

# 技术资料

## EngyCal RH33

BTU 能量计量仪，用于计量交接中水、乙二醇水溶液或其它流体的冷热量计量计费



通过透明的消耗计量降低能源成本

### 应用

冷热量计量计费，适用：

- 加热管网
- 冷却管网
- 热冷源联合系统

典型应用涵盖过程工业、集中供暖网管和楼宇自动化领域。

### 优势

- 经测试和认证的高可靠性和高精度
- 与容积式流量计和温度测量仪表配套使用，并为连接设备供电
- 详细存储实时数据和计量值、错误信息、超限偏差，以及工艺参数变更信息
- 一体式外壳，允许现场直接安装、墙装、盘装或 DIN 导轨安装，满足工业使用要求
- 自带故障计数器，清晰记录错误和报警事件
- 基于标定日志灵活在现场完成设备组态设置
- 能耗计费可选配专用费用计算器
- 电子匹配预标定温度传感器，保证最高精度；即使现场使用预标定设备，也允许按需更换温度传感器（无需重新标定！）
- 通过以太网和现场总线实现远程数据查询

## 功能与系统设计

**测量原理** EngyCal RH33 BTU 能量计量仪对系统中的液态导热介质进行热量和冷量计量。仪表安装简单，读数便捷。经实践验证，仪表具有高长期稳定性和高测量精度，有助于优化工艺和控制成本。现场数据管理软件 MS20（参见“附件”）能够全面进行数据分析，识别潜在成本节约。

### 测量系统

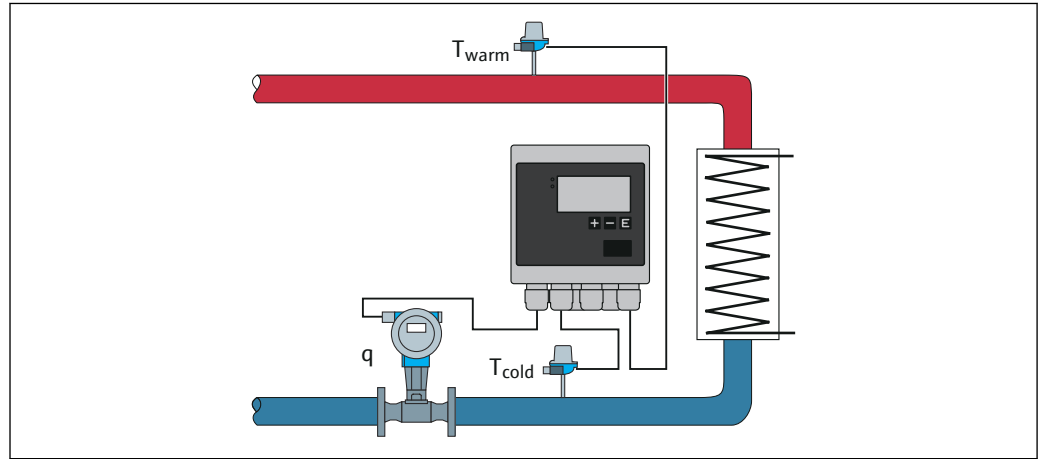


图 1 EngyCal RH33 BTU 能量计量仪测量系统，安装有两支配对使用的温度传感器和一台流量传感器

### 能量计算

EngyCal RH33 遵循 EN1434 标准计算水、乙二醇水溶液或热油等其他液体的热量。

计算标准: IAWPS-IF97

计算值:

- 能量
- 体积流量
- 密度
- 热焓和热焓差
- 差压流量补偿
- 质量流量
- 温度差

### 计数器

体积流量、质量流量、能量、故障

可选: 费用计算器 1、费用计算器 2，或冷热量专用计算器，确保能量平衡

### 故障模式/故障计数器

EngyCal 允许用户自定义故障模式（不进行后续计算或继续基于错误值计算）。基于预设故障模式，使用专用故障计数器，设备实现全透明能量计量计费。选择继续基于错误值计算时，在错误状态下（例如断路）的总能量计算值保存在故障计数器中。

此时，正常输出，用于能量计算。选择总线传输的数值将被视为“无效”数值。如需要，报警继电器动作。

### 用户自备导热介质

制冷回路通常选用乙二醇水溶液。EngyCal 中预设置下列乙二醇水溶液:

- 乙烯乙二醇
- 乙二醇防冻液
- 甘油乙二醇
- 丙二醇

使用上述乙二醇水溶液时，输入乙二醇浓度即可得到精准的计算值。

使用其他导热介质时（例如热油、制冷剂），必须将介质参数输入并保存在设备中。提供密度和比热容参数输入表格（最多可以输入 10 对数据）。如果选择“DP flow measurement”订购选项的设备，还提供允许输入 2 个粘度参数的表格。

通过插入或推算确定输入数值的表格位置。

### 设备内部的温度传感器匹配

EngyCal 使用 Callendar-van-Dusen 系数存储传感器特征参数，内部实现温度传感器匹配。通过标定温度传感器确定 Callendar-van-Dusen 系数。

通过内部调节可以使用未经匹配的传感器，也可以单独更换其中一个传感器，而保证测量精度不变，或提高测量精度（同经匹配的传感器相比）。

#### 差压流量补偿

差压流量计算是一种特殊的流量测量方法。进行差压流量测量时，体积流量或质量流量测量值需要专门校正。迭代求解所列方程，即可保证最高差压流量测量精度（约 0.6...1%）。

使用节流件（孔板、喷嘴）实现差压流量补偿。

流量（孔板、喷嘴、文丘里管）符合 ISO5167 标准。考虑差压和流量的相互关系，进行差压流量测量。

#### 数据记录和日志

事件日志:

EngyCal RH33 BTU 能量计量仪提供测量值日志和事件日志。

事件日志中按照时间戳记录所有参数变更历史、超限事件、报警以及其他事件，以防被篡改。非易失性存储单元中至少保存最近 1600 条事件。

测量值储存单元按照用户自定义间隔时间安全存储工艺参数、计算值以及计数器数值。预设置分析功能（日、月、年、账单日期）提供全透明的过程流量信息，能耗数据一目了然。

通过可视化软件（FDM 现场数据管理软件）自动读取各条事件日志，以及测量值储存单元中的各个数据，备份保存在 SQL 数据库中，防人为篡改。

为了能够在维修过程中轻松快速地分析故障，设备内置诊断信息储存单元，保存所有错误信息。

分析功能	内容
间隔时间	约 875 条
天数	260 天
账单日期	17 年
事件数	≥ 1600 条（取决于文本信息长度）

#### 计量交接认证和计量交接日志

设备配备计量交接开关。计量交接开关能够关闭部分计量交接设置。

计量交接开关位于设备内部。铅封设备外壳。计量交接认证型设备在出厂时计量交接开关已打开。相关设备设置参数允许重置三次。在计量交接日志中按照时间戳保存所有参数变更记录。

仅允许制造商复位计量交接开关。

端对端记录功能支持现场灵活设备调试和设备组态设置（避免计量交接认证功能失效）。

#### 限值监测

允许自定义设置三个限值，分配给下列测量值和计算值：体积流量、温度、压力、质量流量、能量（热流量）、密度、热焓、工作体积、热量、以及费用 1、费用 2

一旦超出限值，自动生成事件日志。此外，继电器动作，显示单元显示超限偏差范围。还可以使用自带网页服务器查看限值。

#### 双向测量（可选）

EngyCal RH33 支持双向测量，即同时测量冷量和热量，例如在换热器的蓄热和释热过程中测量能量并计算热量。基于流量测量值和温度测量值进行双向测量。不能同时选择费用计算器功能。

使用一路数字量输入检测介质流向。

#### 费用计算器（可选）

费用计算器用于能量分析和记录。

设备可以选配两个费用计算器。通过事件或数字量输入控制专用费用计算器动作。一旦发生指定事件，按照能量计费。

费用计算器支持多种功能，例如在账单日结算（指定日期出账）、分时计费（日间/夜间）、在达到限值计数。

设备可选多种计费方式，例如按能量、功率、时间计费。

标准计算器可以同时运行，完全不受专用费用计算器的影响。

不能同时选择双向测量。

#### 实时时钟（RTC）

设备自带实时时钟，通过一路空置数字量输入或者使用 FDM 现场数据管理软件 MS20 进行时间同步。

断电后实时时钟仍能正常运行；设备记录开关机事件；允许自动或手动进行夏令时与标准时切换。

**显示单元** 提供六组测量值、计算器和计算值显示。每组可按需显示不超过 3 个数值或计算器读数值。

**使用现场数据管理软件 MS20 分析存储的数据** FDM 现场数据管理软件可以自动读取设备中保存的测量值、报警信息和事件信息，以及设备组态设置，将其安全备份在 SQL 数据库中，防人为篡改。软件自带多项可视化功能，能够实现集中数据管理。系统自带全自动归档、打印和保存分析结果和报告功能。高安全性，软件通过 FDA 合规审计认证，提供全方位用户管理功能。此外，还能够同时查看来自多个工作站或不同用户的分析数据（客户端-服务器架构）。

## 通信接口

使用 USB 接口（CDI 协议）和可选以太网设置设备并读取值。可选 ModBus 和 M-Bus 作为通信接口。

根据 PTB 要求 PTBA 50.1，所有接口对设备都无修改作用。

### USB 设备

接线端子:	B 型插口
规格参数:	USB 2.0
速度:	“全速” (最大 12 MBit/sec)
最大电缆长度:	3 m (9.8 ft)

### Ethernet TCP/IP

以太网接口是可选的，且不能与其他可选接口组合使用。接口进行了电气隔离（测试电压：500 V）。可使用标准跳接电缆（例如 CAT5E）进行连接。用户可使用专门为此提供的特殊缆塞将预先端接的电缆穿过壳体。设备可以通过以太网接口使用集线器或交换机连接到办公设备。

标准型:	10/100 Base-T/TX (IEEE 802.3)
插座:	RJ-45
最大电缆长度:	100 m (328 ft)

### 网页服务器

如果设备通过以太网连接，则可以使用 Web 服务器通过互联网导出显示值。

数据可通过 Web 服务器以 HTML 或 XML 格式导出。

### RS485

接线端子:	3 针插入式端子
传输协议:	RTU
传输速率:	2400/4800/9600/19200/38400
奇偶校验:	从无、偶校验、奇校验中选择

### Modbus TCP

Modbus TCP 接口是可选的，且不能与其他可选接口一同订购。接口用于将设备连接到高阶系统，以传输所有测量值和过程值。从物理角度出发，Modbus TCP 接口与以太网接口相同。

### Modbus RTU

Modbus RTU (RS-485)接口是可选的，且不能与其他可选接口一同订购。

接口进行了电气隔离（测试电压：500 V），用于将设备连接到高阶系统，以传输所有测量值和过程值。它通过 3 针插入式端子连接。

### M-Bus

M-bus（仪表总线）接口是可选的，且不能与其他可选接口一同订购。接口进行了电气隔离（测试电压：500 V），用于将设备连接到高阶系统，以传输所有测量值和过程值。它通过 3 针插入式端子连接。

## 输入

### 电流/脉冲输入

此输入可用作 0/4...20 mA 信号的电流输入（如果选择了计量交接选项，则不可用），也可用作脉冲或频率输入。

此输入进行了电气隔离（所有其他输入和输出的 500 V 测试电压）。

#### 周期时间

使用一个或两个 RTD 输入时，周期时间为 250 ms 或 500 ms。

#### 响应时间

如果是模拟信号，响应时间是输入信号变化与输出信号等于 90 % 满量程值之间的时间。如果连接了三线制测量的 RTD，则响应时间增加 250 ms。

输入	输出	响应时间[ms]
电流	电流	≤ 600
电流	继电器/数字量输出	≤ 600
RTD	电流/继电器/数字量输出	≤ 600
电缆开路检测	电流/继电器/数字量输出	≤ 600
电缆开路检测, RTD	电流/继电器/数字量输出	≤ 1100
脉冲输入	脉冲输出	≤ 600

### 电流输入

测量范围:	0/4...20 mA + 10 %超量程
测量精度:	0.1 %满量程值
温度漂移:	0.01 %/K (0.0056 %/°F)满量程值
负载能力:	最大 50 mA, 最大 2.5 V
输入阻抗 (负载) :	50 Ω
HART®信号	不受影响
A/D 转换器分辨率:	20 位

### 脉冲/频率输入

可针对不同的频率范围设置脉冲/频率输入:

- 脉冲和频率最高为 12.5 kHz
- 脉冲和频率最高为 25 Hz (滤除回跳触点、最大回跳时间: 5 ms)

<b>最小脉冲宽度:</b>	
上限 12.5 kHz	40 μs
上限 25 Hz	20 ms
<b>最大允许触点回跳时间:</b>	
上限 25 Hz	5 ms
<b>根据 EN 1434-2 的 IB 和 IC 类标准的有源电压脉冲和接触式传感器的脉冲输入:</b>	
非导通状态	≤ 1 V
导通状态	≥ 2 V
空载供电电压:	3 ... 6 V
电源中的限流电阻 (输入时上拉) :	50 ... 2 000 kΩ
最大允许输入电压:	30 V (对于有源电压脉冲)
<b>符合 EN 1434-2 的 ID 和 IE 类标准的接触式传感器的脉冲输入:</b>	

低电平	$\leq 1.2 \text{ mA}$
高电平	$\geq 2.1 \text{ mA}$
空载供电电压:	7 ... 9 V
电源中的限流电阻 (输入时上拉) :	562 ... 1000 $\Omega$
不适用于有源输入电压	
<b>电流/脉冲输入:</b>	
低电平	$\leq 8 \text{ mA}$
高电平	$\geq 13 \text{ mA}$
负载能力:	最大 50 mA, 2.5 V
输入阻抗 (负载) :	50 $\Omega$
<b>频率测量精度:</b>	
基本精度:	读数值的 0.01 %
温度漂移:	整个温度范围内测量值的 0.01 %

## 2 路电流/RTD 输入

这些输入可以用作电流输入 (04 ... 20 mA; 如果已选择了“计量交接认可”选项, 则不可用), 或者用作 RTD 输入 (RTD = 电阻式温度检测器)。也可以将一个输入设置为电流输入, 另一个输入设置为 RTD 输入。

两个输入电气连接, 但与其他输入和输出电气隔离 (测试电压: 500 V)。

### 电流输入

测量范围:	0/4 ... 20 mA + 10 %超量程
测量精度:	0.1 %满量程值
温度漂移:	0.01 %/K (0.0056 %/°F)满量程值
负载能力:	最大 50 mA, 最大 2.5 V
输入阻抗 (负载) :	50 $\Omega$
A/D 转换器分辨率:	24 位
HART®信号不受影响。	

### RTD 输入

Pt100、Pt500 和 Pt1000 电阻式温度检测器可以连接至此输入端。

测量范围:	
Pt100_exact:	-200 ... 300 °C (-328 ... 572 °F)
Pt100_wide:	-200 ... 600 °C (-328 ... 1112 °F)
Pt500:	-200 ... 300 °C (-328 ... 572 °F)
Pt1000:	-200 ... 300 °C (-328 ... 572 °F)
连接方式:	两线制、三线制或四线制连接
测量精度:	四线制: 测量范围的 0.06 % 三线制: 测量范围的 0.06 % + 0.8 K (1.44 °F)
温度漂移:	0.01 %/K (0.0056 %/°F)
Delta T 测量 (两个 RTD 输入之间的测量差) :	0.03 °C (0.054 °F)
特性曲线:	DIN EN 60751:2008 IPTS-90

最大电缆阻抗:	40 $\Omega$
电缆开路检测:	超出测量范围

### 数字量输入

两个数字量输入可用于切换以下功能。

数字量输入 1	数字量输入 2
启用费率计数器 1 时间同步 锁定装置 (块设置)	启用费率计数器 2 改变流向 时间同步 锁定装置 (块设置)

### 输入电平:

符合 IEC 61131-2 类型 3:

逻辑“0” (对应于 -3 ... +5 V) , 通过逻辑“1” (对应于 +11 ... +30 V) 激活

### 输入电流:

最大 3.2 mA

### 输入电压:

最大 30 V (稳态, 不破坏输入)

## 输出

### 电流/脉冲输出 (可选)

此输出可用作 0/4...20 电流输出或电压脉冲输出。

此输出进行了电气隔离 (所有其他输入和输出的 500 V 测试电压) 。

### 电流输出 (有源)

输出范围:	0/4...20 mA + 10 %超量程
负载:	0 ... 600 $\Omega$ (符合 IEC 61131-2 标准)
测量精度:	0.1 %满量程值
温度漂移:	0.01 %/K (0.0056 %/°F)满量程值
感性负载:	最大 10 mH
电容负载:	最大 10 $\mu$ F
波动电压:	最大 12 mVpp, 600 $\Omega$ , 频率 < 50 kHz
D/A 转换器分辨率:	14 位

### 脉冲输出 (有源)

频率:	最大 12.5 kHz
脉冲宽度:	最小 40 $\mu$ s
电压档:	低电平: 0 ... 2 V 高电平: 15 ... 20 V
最大输出电流:	22 mA
防短路	

**2 路继电器输出**

继电器被设计为“常开”触点。此输出进行了电气隔离（所有其他输入和输出的 1500 V 测试电压）。

最大继电器开关容量:	AC: 250 V, 3 A DC: 30 V, 3 A
最小接触负载:	10 V, 1 mA
最小开关周期:	> 10 <sup>5</sup>

**2 路数字量输出，开路集电极（可选）**

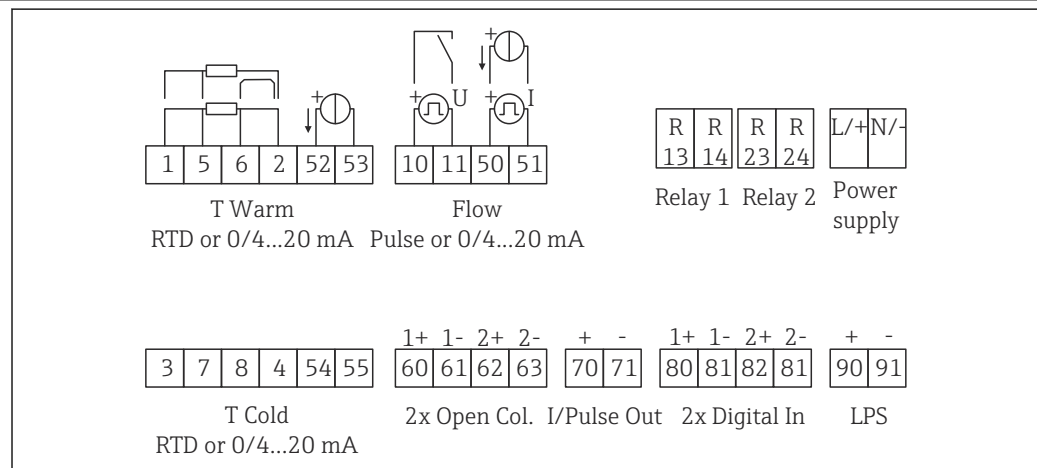
两个数字量输出彼此电气隔离，并与所有其他输入和输出（测试电压：500 V）电气隔离。数字量输出可用作状态或脉冲输出。

频率:	最大 1 kHz
脉冲宽度:	最小 500 μs
电流:	最大 120 mA
电压:	最大 30 V
电压降:	最大 2 V (导通状态下)
最大负载阻抗:	10 kΩ  对于更高值，开关边缘变平。

**辅助电压输出（变送器供电电压）**

辅助电压输出可用于向变送器供电或控制数字量输入。辅助电压是防短路和电气隔离的（所有其他输入和输出的 500 V 测试电压）。

输出电压:	24 V DC ±15 % (不稳定)
输出电流:	最大 70 mA
HART®信号不受影响。	

**电源****接线端子分配**

 2 EngyCal 接线端子分配

A0022341

**电源**

- 低电压供电单元: 100 ... 230 V AC (-15 % / +10 %) <sup>50</sup>/<sub>60</sub> Hz
  - 超低电压供电单元:
    - 24 V DC (-50 % / +75 %)
    - 24 V AC (±50 %) <sup>50</sup>/<sub>60</sub> Hz
- 供电电缆需要过载保护单元（额定电流 ≤ 10 A）。



功率消耗

15 VA

## 性能参数

### 参考工作条件

- 电源 230 V AC  $\pm 10\%$ ; 50 Hz  $\pm 0.5$  Hz
- 预热时间 > 2 h
- 环境温度 25 °C  $\pm 5$  K (77 °F  $\pm 9$  °F)
- 湿度 39 %  $\pm 10$  % RH。

### 运算器

介质	变量	范围
水	温度测量范围	0 ... 350 °C (32 ... 662 °F)
	温差范围 $\Delta T$	0 ... 350 K (0 ... 630 °F)
	许可用于计量交接的测量范围	0 ... 300 °C (32 ... 572 °F) $\Delta T$ : 3 ... 297 K (5.4 ... 534.6 °F)
	测量精度	3 ... 20 K (5.4 ... 36 °F): < 读数值的 0.7 % 20 ... 300 K (36 ... 540 °F): < 读数值的 0.2 %
	符合 EN1434/OIML75 的精度	$\pm (0.5 + \Delta\theta_{\min} / \Delta\theta)$ %
水/乙二醇	乙二醇浓度	0 ... 60 %
	温度测量范围	-40 ... 350 °C (-40 ... 662 °F)
	最大温差范围 $\Delta T$	0 ... 390 °C (0 ... 702 °F)
	测量精度 (0 ... 40 % 乙二醇占比)	3 ... 20 K (5.4 ... 36 °F): < 读数值的 0.9 % 20 ... 300 K (36 ... 540 °F): < 读数值的 0.4 %
液体	温度测量范围	-200 ... 600 °C (-328 ... 1112 °F)
	最大温差范围 $\Delta T$	0 ... 390 °C (0 ... 702 °F)
	$\Delta T$ 的误差限值	参见“水”
测量和计算间隔		500 ms

## 安装

### 安装位置

符合 IEC 60715 的壁式/管道安装，面板或 DIN 导轨

### 安装位置

决定方向的唯一因素是显示器的易读性。

## 环境

### 环境温度范围

-20 ... +60 °C (-4 ... +140 °F)

### 储存温度

-30 ... +70 °C (-22 ... +158 °F)

### 气候等级

符合 IEC 60 654-1 B2 级标准，符合 EN 1434 环境 C 级标准

### 湿度

温度达 31 °C (87.8 °F) 时的最大相对湿度为 80 %，在 40 °C (104 °F) 时线性下降至 50 %。

### 电气安全性

- 符合 IEC 61010-1 和 CAN C22.2 第 1010-1 号标准。
- II 类设备
  - 过电压保护等级 II
  - 污染水平 2
  - 电流超限保护  $\leq 10$  A
  - 工作海拔高度：平均海平面上最高 2 000 m (6 560 ft.)

防护等级

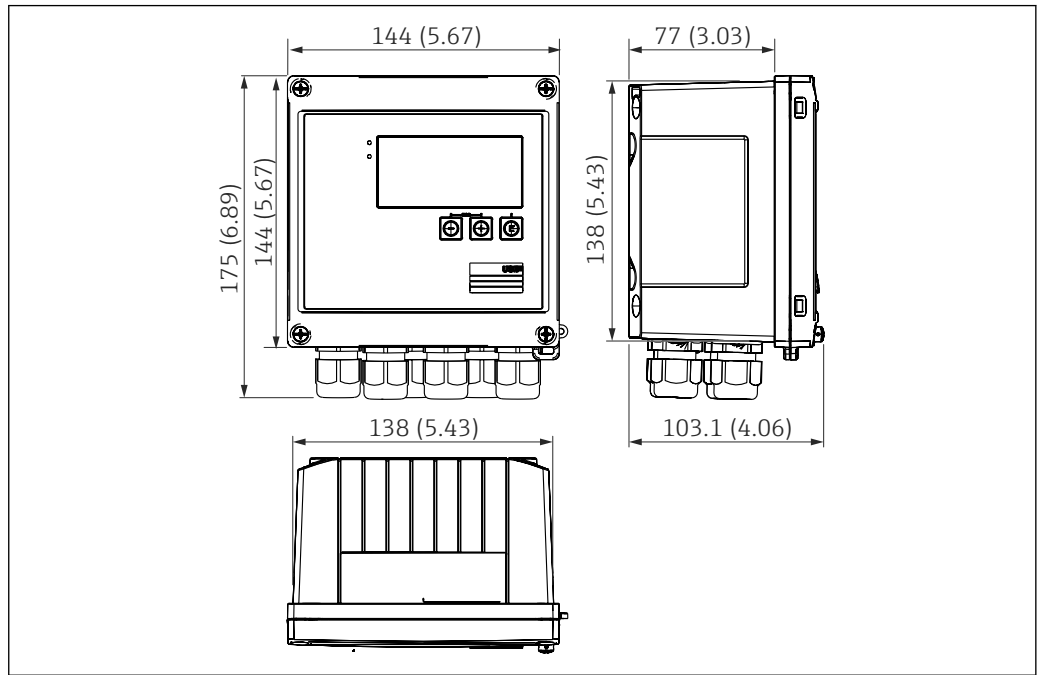
- 盘装：前部为 IP65，后部为 IP20
- DIN 导轨：IP20
- 现场型外壳：IP66，NEMA4X（用于双重密封缆塞：IP65）

电磁兼容性

符合 EN 1434-4、EN 61326 和 NAMUR NE21 标准

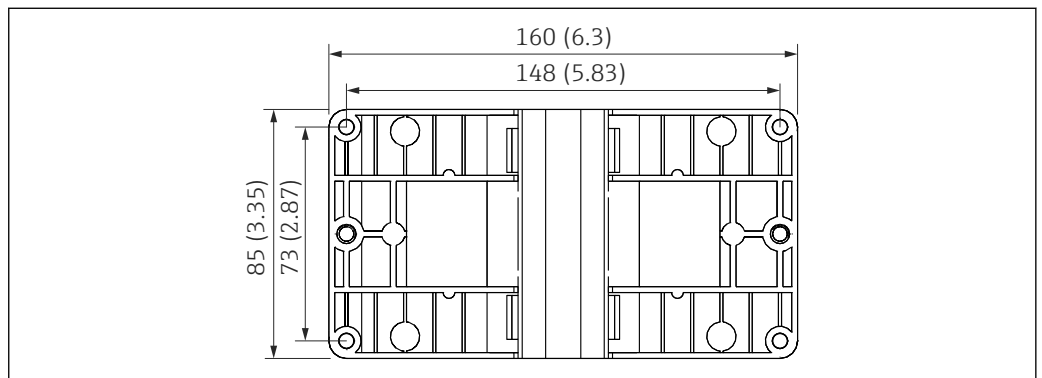
## 机械结构

设计及外形尺寸



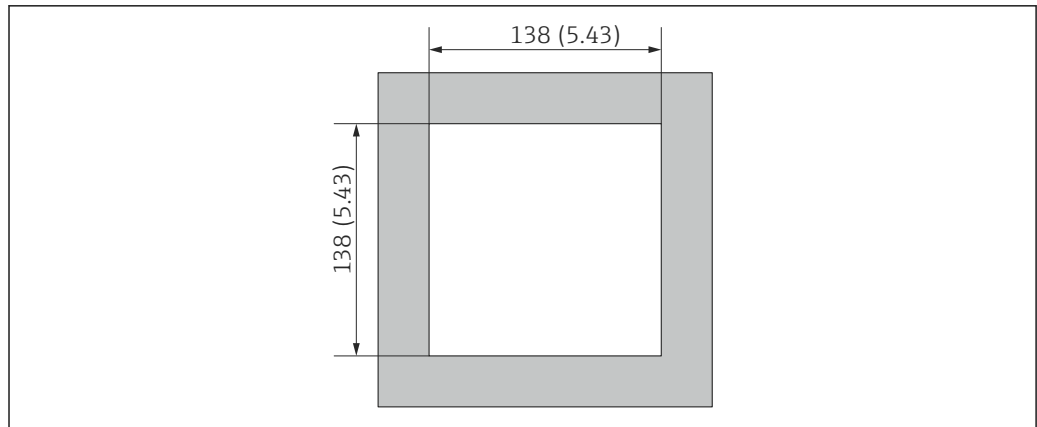
A0013438

图 3 EngyCal 外壳；尺寸单位：mm (in)



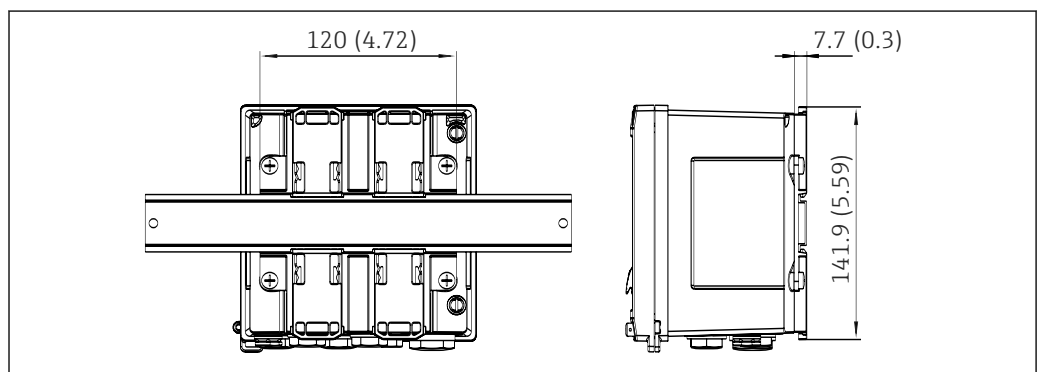
A0014169

图 4 墙装、管装、盘装用安装板；尺寸单位：mm (in)



A0014171

图 5 面板开孔, 单位: mm (in)

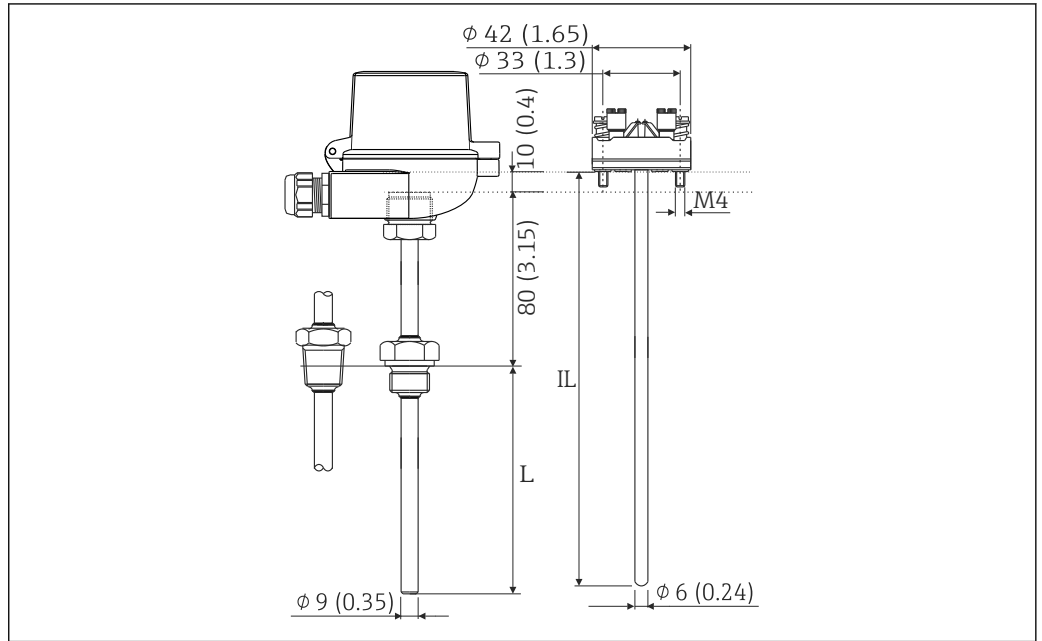


A0014610

图 6 DIN 轨道连接座尺寸, 单位: mm (in)

重量	约 700 g (1.5 lbs)
材质	外壳: 玻璃纤维增强塑料, Valox 553
接线端子	弹簧端子, 2.5 mm <sup>2</sup> (14 AWG); 带插入式螺钉端子的辅助电压 (30-12 AWG; 扭矩 0.5 ... 0.6 Nm)。

RTD 总成 (选装)



A0015313

图 7 选装 RTD 总成; 尺寸, mm (in)

IL 插入深度  
L 浸入深度

有关 RTD 总成的更多技术参数, 可以查看设备的《技术资料》。此文档可以在网站 [www.de.endress.com/download](http://www.de.endress.com/download) 下载。

RTD 总成过程连接 (选装)

过程连接		类型		螺纹长度 TL
圆柱形	锥形	G	G1/2"	15 mm (0.6 in)
		NPT	NPT1/2"	8 mm (0.32 in)

A0008620

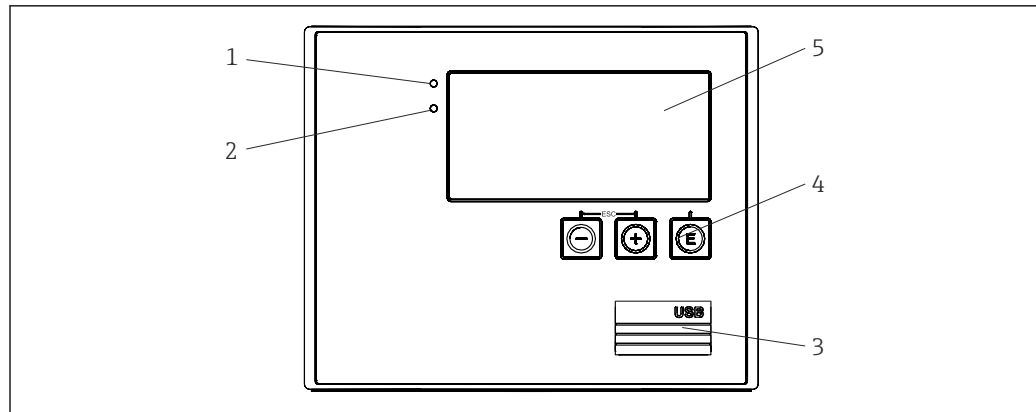
## 可操作性

语言

您可以在设备上选择以下操作语言之一: 英文, 德文, 法文, 西班牙文, 意大利文, 荷兰文, 葡萄牙文, 波兰文, 俄文, 捷克文

显示单元

- 显示屏:  
160 x 80 点阵液晶显示屏, 带白色背光, 报警时颜色变为红色, 有效显示区域为 70 x 34 mm (2.76"x 1.34")
- LED 状态显示:  
运行: 1 x 绿色  
故障信息: 1 x 红色



A0013444

图 8 显示与操作单元

- 1 绿色 LED 指示灯, “Operation”
- 2 红色 LED 指示灯, “Fault message”
- 3 用于设置的 USB 连接
- 4 操作键: -, +, E
- 5 160 x 80 点阵液晶显示屏

现场操作	3 个按键, “-”、“+”、“E”。
设置接口	前面的 USB 接口, 可选以太网: 通过带有 FieldCare Device Setup 设置软件的计算机进行设置。
数据日志	<p><b>实时时钟</b></p> <ul style="list-style-type: none"> <li>■ 偏差: 每年 15 分钟</li> <li>■ 电源储备: 1 周</li> </ul>
软件	<ul style="list-style-type: none"> <li>■ <b>现场数据管理器软件 MS20:</b> 可视化软件和数据库, 用于分析和评估测量数据和计算值以及防篡改数据记录。</li> <li>■ <b>FieldCare Device Setup:</b> 可以使用 FieldCare 电脑软件设置设备。FieldCare Device Setup 包含在 RXU10-G1 的供货清单内 (见“附件”), 或者可以从 <a href="http://www.produkte.endress.com/fieldcare">www.produkte.endress.com/fieldcare</a> 免费下载。</li> </ul>

## 证书和认证

贸易计量认证	符合 MID 2014/32/EU (L 96/149), EN1434 (水/流体) 和 OIML R75 标准
CE 认证	产品符合欧共体标准的一致性要求。因此, 遵守 EC 准则的法律要求。制造商确保贴有 CE 标志的仪表均成功通过了所需测试。
其他标准和准则	<ul style="list-style-type: none"> <li>■ IEC 60529: 外壳防护等级 (IP 代号)</li> <li>■ IEC 61010-1: 2001 cor 2003 用于测量、控制、规章和实验室程序的电气设备的保护措施</li> <li>■ IEC 61326 系列标准: 电磁兼容性 (EMC 要求)</li> <li>■ NAMUR NE21、NE43: 化学工业控制和规范标准协会</li> <li>■ IAPWS-IF 97: 蒸汽和水的国际适用和公认的计算标准 (自 1997 年)。由水和蒸汽性质国际协会 (IAPWS) 发布。</li> <li>■ OIML R75: 由国际法制计量组织发布的水用热量表的国际设计和测试建议。</li> <li>■ EN 1434</li> <li>■ EN ISO 5167 通过压差装置测量流体流量</li> </ul>

## 订购信息

详细订购信息请咨询 Endress+Hauser 当地销售中心 ([www.addresses.endress.com](http://www.addresses.endress.com))，或登陆网站 [www.endress.com](http://www.endress.com)，在 Configurator 产品选型软件中查询：

1. 点击“公司”
2. 选择国家
3. 点击“现场仪表”
4. 在筛选器和搜索栏中输入产品型号
5. 进入产品主页

点击产品视图右侧的“配置”按钮，打开 Configurator 产品选型软件。

### 产品选型软件：产品选型工具

- 最新设置参数
- 取决于设备类型：直接输入测量点参数，例如：测量范围或显示语言
- 自动校验排他选项
- 自动生成订货号及其明细，PDF 文件或 Excel 文件输出
- 通过 Endress+Hauser 在线商城直接订购

## 供货清单

供货清单包括：


- EngyCal (现场型外壳)
- 墙装用安装板
- 《简明操作指南》，印刷版
- 选装 RTD 总成
- 可选 3 个接线端子 (均为 5 针)
- 可选接口电缆，在一个带“FieldCare Device Setup”参数化软件的组件中
- 可选现场数据管理软件 MS20
- 可选用于 DIN 轨道、盘装、管装的安装硬件
- 可选过电压保护

## 附件


Endress+Hauser 提供多种设备附件，以满足不同用户的需求。附件可以随设备一同订购，也可以单独订购。具体订货号信息请咨询 Endress+Hauser 当地销售中心，或登陆 Endress+Hauser 公司网站的产品主页查询：[www.endress.com](http://www.endress.com)。

### 设备专用附件

#### 针对变送器

附件	说明
防护罩	保护测量设备，使其免受气候条件的影响，例如雨水、直接日晒导致的设备过热，或抵御冬天的极度寒冷。  详细信息请参见《安装指南》SD00333F
管装套件	管装用安装板
DIN 导轨安装套件	用于 DIN 导轨安装的 DIN 导轨转接头
盘式安装套件	盘装用安装板

## 传感器

附件	说明
热夹套	<p>用于稳定传感器内的流体温度。 水、水蒸汽和其他非腐蚀性液体均为允许使用的流体。如果使用油为伴热介质，请咨询 Endress+Hauser 当地销售中心。 热夹套不能与带爆破片的传感器同时使用。</p> <p> 详细信息参考《操作手册》BA00099D</p>


## 通信专用附件

FDM 软件	<p>可视化软件和 SQL 数据库“现场数据管理器软件 (FDM)”MS20</p> <p> 详细信息请参见《技术资料》TI01022R</p>
RXU10-G1	USB 电缆和包含 DTM 库的 FieldCare Device Setup 组态软件
Commubox FXA195 HART	<p>通过 USB 接口实现与 FieldCare 间的本安 HART 通信。</p> <p> 详细信息参见《技术资料》TI00404F</p>
HART 回路转换器 HMX50	<p>计算动态 HART 过程参数，并将其转换成模拟量电流信号或限值。</p> <p> 详细信息参见《技术资料》TI00429F 和《操作手册》BA00371F</p>
Wireless HART 适配器 SWA70	<p>用于现场设备的无线连接。 无线 HART 适配器可以直接安装在现场设备上，易于集成至现有基础设施中，提供数据保护和传输安全。可以与其他无线网络并行运行，布线简单。</p> <p> 详细信息参考《操作手册》BA061S</p>
Fieldgate FXA320	<p>网关，通过网页浏览器远程监控已连接的 4...20 mA 测量设备。</p> <p> 详细信息参见《技术资料》TI00025S 和《操作手册》BA00053S</p>
Fieldgate FXA520	<p>网关，通过网页浏览器远程诊断和设置已连接的 HART 测量设备。</p> <p> 详细信息参见《技术资料》TI00025S 和《操作手册》BA00051S</p>
Field Xpert SFX100	<p>小巧、便捷、坚固的工业手操器，通过 HART 电流输出信号 (4...20 mA) 进行远程设置并获得测量值。</p> <p> 详细信息参考《操作手册》BA00060S</p>

## 服务专用附件

附件	说明
Applicator	<p>Endress+Hauser 测量设备选型与计算软件:</p> <ul style="list-style-type: none"> <li>计算所有所需参数，以优化流量计设计，例如：标称口径、压损、测量精度或过程连接。</li> <li>图形化显示计算结果</li> </ul> <p>在项目的整个生命周期内管理、记录和访问所有与项目有关的数据和参数。</p> <p>Applicator 可用:</p> <ul style="list-style-type: none"> <li>通过网络: <a href="https://wapps.endress.com/applicator">https://wapps.endress.com/applicator</a></li> <li>CD 光盘，用于本地个人计算机。</li> </ul>
W@M	<p>工厂生命周期管理</p> <p>在整个过程中 W@M 提供多个应用软件：从计划、采购至测量设备的安装、调试和操作。每个设备在整个生命周期内都可以获取所有相关的设备信息，如设备状态、备件和设备专用文档。</p> <p>应用程序已经包含了 Endress+Hauser 设备的数据。Endress+Hauser 还负责维护和更新数据记录。</p> <p>W@M 的获取方式:</p> <ul style="list-style-type: none"> <li>通过网络: <a href="http://www.endress.com/lifecyclemanagement">www.endress.com/lifecyclemanagement</a></li> <li>CD 光盘，用于本地个人计算机。</li> </ul>



FieldCare	<p>基于 FDT 技术的 Endress+Hauser 工厂资产管理工具。设置工厂中的所有智能现场设备，帮助用户进行设备管理。基于状态信息，简单高效地检查设备状态及状况。</p> <p> 详细信息参见《操作手册》BA00027S 和 BA00059S</p>
-----------	---

## 系统组件

附件	说明
Memograph M 图形显示数据管理仪	<p>Memograph M 图形显示数据管理仪提供所有相关的过程变量信息。正确记录测量值，监控限定值和分析测量点。数据储存在 256 MB 内存单元、SD 卡或 U 盘中。</p> <p> 详细信息请参见《技术资料》TI00133R 和《操作手册》BA00247R</p>
过电压保护 HAW562 DIN 导轨	<p>为了防止电源和信号/通信电缆中出现过电压，Endress+Hauser 提供了一个用于 DIN 导轨安装的浪涌保护器 HAW562。</p> <p> 详细信息请参见《技术资料》TI01012K</p>
过电压保护 HAW569 现场型外壳	<p>为了防止电源和信号/通信电缆中出现过电压，Endress+Hauser 提供了一个用于现场安装的浪涌保护器 HAW562。</p> <p> 详细信息请参见《技术资料》TI01013K</p>
RN221N	<p>带电源的有源安全栅，安全隔离 4...20 mA 标准信号回路。允许双向 HART 信号传输。</p> <p> 详细信息请参见《技术资料》TI00073R 和《操作手册》BA00202R</p>
RNS221	<p>供电单元，仅适用于非防爆区中的两线制测量设备。通过 HART 通信插孔可以实现双向 HART 通信。</p> <p> 详细信息请参见《技术资料》TI00081R 和《简明操作指南》KA00110R</p>

## 补充文档资料

- EngyCal RH33 BTU 能量计量仪《操作手册》：BA00290K
- EngyCal RH33 BTU 能量计量仪《简明操作指南》：KA00289K
- HAW562 浪涌保护器《技术资料》：TI01012K
- HAW569 浪涌保护器《技术资料》：TI01013K
- 现场数据管理软件《简明操作指南》：KA00466C
- 《系统组件和数据记录仪》应用指南：FA00016K

---

---



[www.addresses.endress.com](http://www.addresses.endress.com)

---