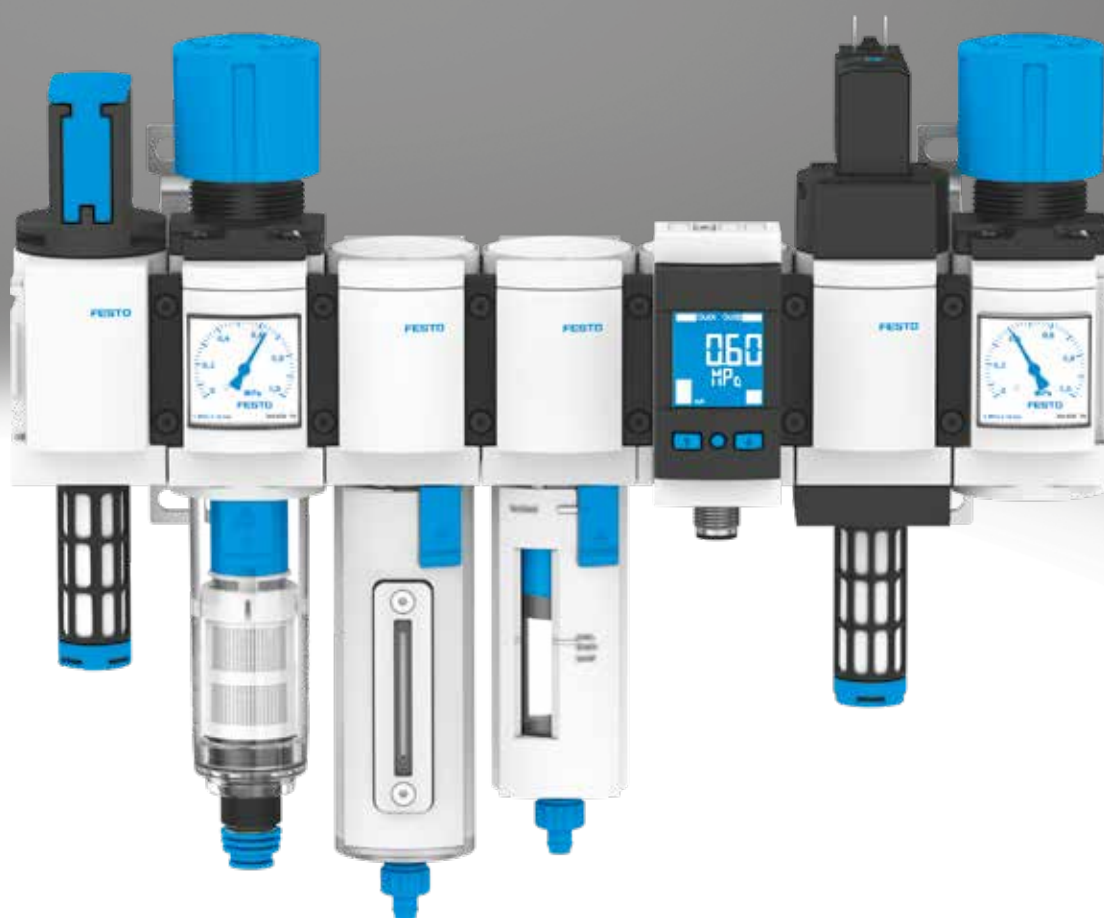


## 气源处理装置组合 MSB4/MSB6, MS 系列

FESTO



Festo 核心产品范围  
涵盖您大多数的自动化应用场景

全球:  
一流质量:  
快捷:

快速交付 – 随时随地  
一流的 Festo 质量保证  
选型快捷

我们从品类丰富的产品样本中精选最为核心的产品和功能组成了 Festo 核心产品范围，并配合快速交付能力。核心产品范围为您的自动化应用带来最佳性价比。

认准蓝色星标!

## 主要特性

### MS 系列气源处理装置

为各类应用场合提供解决方案

Festo 的 MS 系列产品范围庞大，功能强大，有多种功能选择，为气源处理提供完整的解决方案。适用于简单的常规应用场合，还可为特定应用提供最高质量标准的解决方案。可现货提供单个元件、预装配组合，并可根据应用场合提供产品组合或完整的交钥匙解决方案。MS 系列的五种规格对空间要求很小，却能提供最大的流量。

### CAD 模型和配置器

用于为特定应用场合规划和选择单个元件和组合时便利的辅助工具。产品配置器让您快速配置定制化解决方案，从容地导出订货数据。

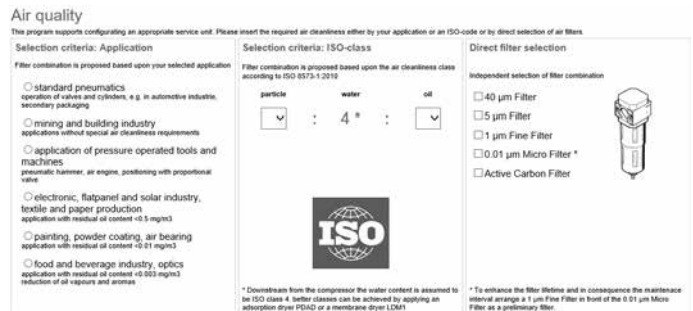
### 工程设计工具

选型工具，用于选择正确的气源处理装置，避免选型过大，输出正确质量等级的气源：

→ [www.festo.com/engineering/service-unit](http://www.festo.com/engineering/service-unit)

### 可自由组合的功能模块

功能模块包括减压阀、带安全功能的开关和软启动阀、过滤器、压力和流量传感器、干燥器、传感器和油雾器。通过组合装配，可为每个应用场合找到适用的解决方案。它们采用模块化的结构，所以元件可自由组合。采用简单的连接技术，替换单个模块时，不需要拆卸整个组合，节省了时间。而且，许多元件获得了 UL 和 ATEX 认证。



### 集成传感器

压力和流量传感器



- 通过受控的过程确保机器利用率的最大化
- 确保系统的气源处理和气源的可靠性
- 可集成或单独使用
- 易于用 M8/M12 插头连接

### 安全功能

软启动/快排阀 MS6-SV/MS9-SV



- 确保系统快速、可靠地排气，安全性能等级可达 e，符合 EN ISO 13849-1
- 集成软启动功能

### 节能

气源处理装置组合 MSE6



- 全自动监控和调节气源
- 在待机模式下自动切断气源
- 泄漏检测和通知
- 相关过程数据的状态监控

混合安装不同规格



- 较小规格的流量优化增加 18%
- 能效优异
- 成本优化组合 – 最多节省 30%!

### 规格差异

规格	MS2	MS4	MS6	MS9	MS12
模块宽度 [mm]	25	40	62	90	124
接口尺寸	M5, QS-6	G1/8, G1/4, G3/8	G1/4, G3/8, G1/2, G3/4	G1/2, G3/4, G1, G1 1/4, G1 1/2	G1, G1 1/4, G1 1/2, G2
标准额定流量 qnN <sup>1)</sup> [l/min]	350	1800	6500	20000	22000

1) 用减压阀 MS-LR 举例

## 主要特性

### 注意 信息

接下来几页会提供完整的 MS 系列处理装置产品范围概览。

您可在相应气源处理元件各自的文档中查找到详细信息和所有技术参数。

诸如连接板或安装支架这样的附件可通过配置器或单独订购。

### 气源处理装置组合的结构特点

气源处理装置内单个元件的顺序与安全性和功能性相关。不在气流方向上以随意顺序来装配气源处理装置。需要遵循一定的限制和规则。

用于气源处理装置 MSB 的配置器是给源处理装置排序的可靠、便利的工具。确保适用的规则得到遵守。最终，您将得到完全装配好的组合，如果您需要，还可提供 UL 或 ATEX 证书。当给个性化配置和订购的气源处理装置排序时，必须遵守右侧的规则：







- 在气流方向上只允许排列相同或较小压力调节范围的减压阀 MS-LFR/LR/LRP/LRE
- 在气流方向上，只允许以升序的过滤精度来安排过滤器 MSL-FR/LF/LFM/LFX
- 在气流方向上，油雾器 MS-LOE 不允许排列在过滤器 MS-LFR/LFM/LF/LFX、水分离器 MS-LWS 或膜片式空气干燥器 MS-LDM1 的上游
- 在气流方向上，超精细过滤器 MS-LFM 必须安装在活性炭过滤器 MS-LFX 或膜片式空气干燥器 MS-LDM1 的上游
- 流量传感器 SFAM 不能直接安装在减压阀 MS-LFR/LR 的下游；两者之间必须安装一个分支模块 MS-FRM
- 在气流方向上，软启动/快速排气阀 MS-SV 必须是最末一个气源处理元件

总产品范围，用于 MS 系列气源处理装置								
型号	简要说明	规格	气接口					
			快插接头	内螺纹			连接板，带螺纹	
				M	G	NPT	G	NPT
<b>组合</b>								
<b>气源处理装置组合 MSB-FRC</b>								技术参数 → Internet: msb
	过滤减压阀和油雾器的组合	4	-	-	1/8, 1/4	-	-	-
		6	-	-	1/4, 3/8, 1/2	-	-	-
<b>气源处理装置组合 MSB</b>								
								技术参数 → Internet: msb
	特定预定义组合	4	-	-	1/4	-	-	-
		6	-	-	1/2	-	-	-
	可自由配置的组合	4	-	-	1/8, 1/4	-	1/8, 1/4, 3/8	1/8, 1/4, 3/8
		6	-	-	1/4, 3/8, 1/2	-	1/4, 3/8, 1/2, 3/4	1/4, 3/8, 1/2, 3/4
		9	-	-	3/4, 1	3/4, 1	1/2, 3/4, 1, 1 1/4, 1 1/2	1/2, 3/4, 1, 1 1/4, 1 1/2
<b>气源处理装置组合 MSE6</b>								
								技术参数 → Internet: mse6
	组合带现场总线接口，用于测量压力、流量和耗气量	6	-	-	-	-	1/2	-

主要特性

总产品范围，用于 MS 系列气源处理装置								
型号	简要说明	规格	气接口					
			快插接头	内螺纹			连接板，带螺纹	
				M	G	NPT	G	NPT
<b>单个设备</b>								
<b>过滤减压阀 MS-LFR</b> <span style="float: right;">技术参数 → Internet: ms2-lfr; ms4-lfr; ms6-lfr; ms9-lfr; ms12-lfr</span>								
	集过滤器和减压阀为一体，过滤等级 5 或 40 μm	2	QS-6	M5	-	-	-	-
		4	-	-	1/8, 1/4	-	1/8, 1/4, 3/8	1/8, 1/4, 3/8
		6	-	-	1/4, 3/8, 1/2	-	1/4, 3/8, 1/2, 3/4	1/4, 3/8, 1/2, 3/4
		9	-	-	3/4, 1	3/4, 1	1/2, 3/4, 1, 1 1/4, 1 1/2	1/2, 3/4, 1, 1 1/4, 1 1/2
		12	-	-	-	-	1, 1 1/4, 1 1/2, 2	-
<b>过滤减压阀 MS-LFR</b> <span style="float: right;">技术参数 → Internet: ms4-lfr-b; ms6-lfr-b</span>								
	塑料壳体内集过滤器和减压阀为一体，过滤等级 5 或 40 μm	4	-	-	1/4	-	-	-
		6	-	-	1/2	-	-	-
<b>过滤器 MS-LF</b> <span style="float: right;">技术参数 → Internet: ms4-lf; ms6-lf; ms9-lf; ms12-lf</span>								
	过滤等级 5 或 40 μm	4	-	-	1/8, 1/4	-	1/8, 1/4, 3/8	1/8, 1/4, 3/8
		6	-	-	1/4, 3/8, 1/2	-	1/4, 3/8, 1/2, 3/4	1/4, 3/8, 1/2, 3/4
		9	-	-	3/4, 1	3/4, 1	1/2, 3/4, 1, 1 1/4, 1 1/2	1/2, 3/4, 1, 1 1/4, 1 1/2
		12	-	-	-	-	1, 1 1/4, 1 1/2, 2	-
<b>精细和超精细过滤器 MS-LFM</b> <span style="float: right;">技术参数 → Internet: ms4-lfm; ms6-lfm; ms9-lfm; ms12-lfm</span>								
	过滤等级 0.01 或 1 μm	4	-	-	1/8, 1/4	-	1/8, 1/4, 3/8	1/8, 1/4, 3/8
		6	-	-	1/4, 3/8, 1/2	-	1/4, 3/8, 1/2, 3/4	1/4, 3/8, 1/2, 3/4
		9	-	-	3/4, 1	3/4, 1	1/2, 3/4, 1, 1 1/4, 1 1/2	1/2, 3/4, 1, 1 1/4, 1 1/2
		12	-	-	-	-	1, 1 1/4, 1 1/2, 2	-
<b>活性炭过滤器 MS-LFX</b> <span style="float: right;">技术参数 → Internet: ms4-lfx; ms6-lfx; ms9-lfx; ms12-lfx</span>								
	用于去除液态或气态油性微粒	4	-	-	1/8, 1/4	-	1/8, 1/4, 3/8	1/8, 1/4, 3/8
		6	-	-	1/4, 3/8, 1/2	-	1/4, 3/8, 1/2, 3/4	1/4, 3/8, 1/2, 3/4
		9	-	-	3/4, 1	3/4, 1	1/2, 3/4, 1, 1 1/4, 1 1/2	1/2, 3/4, 1, 1 1/4, 1 1/2
		12	-	-	-	-	1, 1 1/4, 1 1/2, 2	-
<b>水分分离器 MS-LWS</b> <span style="float: right;">技术参数 → Internet: ms6-lws; ms9-lws; ms12-lws</span>								
	去除气源中的冷凝水，免维护	6	-	-	1/4, 3/8, 1/2	-	1/4, 3/8, 1/2, 3/4	1/4, 3/8, 1/2, 3/4
		9	-	-	3/4, 1	3/4, 1	1/2, 3/4, 1, 1 1/4, 1 1/2	1/2, 3/4, 1, 1 1/4, 1 1/2
		12	-	-	-	-	1, 1 1/4, 1 1/2, 2	-

## 主要特性

总产品范围，用于 MS 系列气源处理装置								
型号	简要说明	规格	气接口					
			快插接头	内螺纹			连接板，带螺纹	
				M	G	NPT	G	NPT
<b>单个设备</b>								
<b>减压阀 MS-LR</b> <span style="float: right;">技术参数 → Internet: ms2-lr; ms4-lr; ms6-lr; ms9-lr; ms12-lr</span>								
	用于设置所需的工作压力，4 种压力调节范围	2	QS-6	M5	-	-	-	-
		4	-	-	1/8, 1/4	-	1/8, 1/4, 3/8	1/8, 1/4, 3/8
		6	-	-	1/4, 3/8, 1/2	-	1/4, 3/8, 1/2, 3/4	1/4, 3/8, 1/2, 3/4
		9	-	-	3/4, 1	3/4, 1	1/2, 3/4, 1, 1 1/4, 1 1/2	1/2, 3/4, 1, 1 1/4, 1 1/2
		12	-	-	-	-	1, 1 1/4, 1 1/2, 2	-
<b>减压阀 MS-LR-B</b> <span style="float: right;">技术参数 → Internet: ms4-lr-b; ms6-lr-b</span>								
	用于设置所需的工作压力，塑料壳体	4	-	-	1/4	-	-	-
		6	-	-	1/2	-	-	-
<b>减压阀 MS-LRB</b> <span style="float: right;">技术参数 → Internet: ms-lrb</span>								
	用于建立有着不同压力调节范围的集成安装减压阀。压力输出朝前或朝后。	4	-	-	1/4	-	1/8, 1/4, 3/8	-
		6	-	-	1/2	-	1/4, 3/8, 1/2, 3/4	-
<b>精密减压阀 MS-LRP</b> <span style="float: right;">技术参数 → Internet: ms-lrplrp</span>								
	用于精确设置所需的工作压力，4 种压力调节范围，压力迟滞 0.02 bar	6	-	-	1/4, 3/8, 1/2	-	1/4, 3/8, 1/2, 3/4	1/4, 3/8, 1/2, 3/4
<b>精密减压阀 MS-LRPB</b> <span style="float: right;">技术参数 → Internet: ms-lrpb</span>								
	用于建立有着不同压力调节范围的集成安装减压阀。压力输出朝前或朝后。	6	-	-	1/2	-	1/4, 3/8, 1/2, 3/4	-
<b>油雾器 MS-LOE</b> <span style="float: right;">技术参数 → Internet: ms-loe</span>								
	给气源添加油，量精确可调。油雾含量与气流量成正比。	4	-	-	1/8, 1/4	-	1/8, 1/4, 3/8	1/8, 1/4, 3/8
		6	-	-	1/4, 3/8, 1/2	-	1/4, 3/8, 1/2, 3/4	1/4, 3/8, 1/2, 3/4
		9	-	-	3/4, 1	3/4, 1	1/2, 3/4, 1, 1 1/4, 1 1/2	1/2, 3/4, 1, 1 1/4, 1 1/2
		12	-	-	-	-	1, 1 1/4, 1 1/2, 2	-

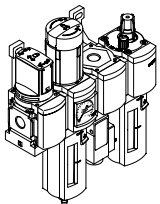
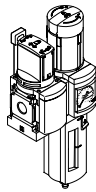
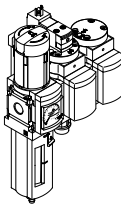
主要特性

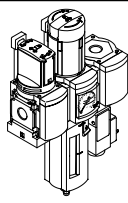
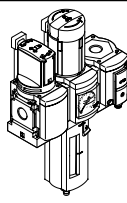
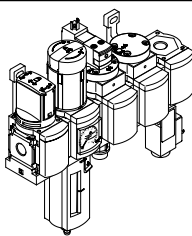
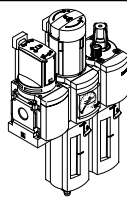
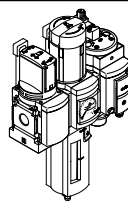
总产品范围，用于 MS 系列气源处理装置								
型号	简要说明	规格	气接口					
			快插接头	内螺纹			连接板，带螺纹	
				M	G	NPT	G	NPT
<b>单个设备</b>								
<b>开关阀 MS-EM</b> <span style="float:right">技术参数 → Internet: ms4-em; ms6-em; ms9-em; ms12-em</span>								
	手控开关阀，用于气动装置的增压和排气。	4	-	-	1/8, 1/4	-	1/8, 1/4, 3/8	1/8, 1/4, 3/8
		6	-	-	1/4, 3/8, 1/2	-	1/4, 3/8, 1/2, 3/4	1/4, 3/8, 1/2, 3/4
		9	-	-	3/4, 1	3/4, 1	1/2, 3/4, 1, 1 1/4, 1 1/2	1/2, 3/4, 1, 1 1/4, 1 1/2
		12	-	-	-	-	1, 1 1/4, 1 1/2, 2	-
<b>开关阀 MS-EE</b> <span style="float:right">技术参数 → Internet: ms4-ee; ms6-ee; ms9-ee; ms12-ee</span>								
	电控制开关阀，用于气动装置的增压和排气。	4	-	-	1/8, 1/4	-	1/8, 1/4, 3/8	1/8, 1/4, 3/8
		6	-	-	1/4, 3/8, 1/2	-	1/4, 3/8, 1/2, 3/4	1/4, 3/8, 1/2, 3/4
		9	-	-	3/4, 1	3/4, 1	1/2, 3/4, 1, 1 1/4, 1 1/2	1/2, 3/4, 1, 1 1/4, 1 1/2
		12	-	-	-	-	1, 1 1/4, 1 1/2, 2	-
<b>开关阀 MS-EE-B</b> <span style="float:right">技术参数 → Internet: ms4-ee-b; ms6-ee-b</span>								
	电控制开关阀，用于气动装置的增压和排气。	4	-	-	1/4	-	-	-
		6	-	-	1/2	-	-	-
<b>软启动阀 MS-DL</b> <span style="float:right">技术参数 → Internet: ms4-dl; ms6-dl; ms12-dl</span>								
	气控软启动阀，用于给气动装置慢慢增压和排气	4	-	-	1/8, 1/4	-	1/8, 1/4, 3/8	1/8, 1/4, 3/8
		6	-	-	1/4, 3/8, 1/2	-	1/4, 3/8, 1/2, 3/4	1/4, 3/8, 1/2, 3/4
		12	-	-	-	-	1, 1 1/4, 1 1/2, 2	-
<b>软启动阀 MS-DE</b> <span style="float:right">技术参数 → Internet: ms4-de; ms6-de; ms12-de</span>								
	电控制软启动阀，用于给气动装置慢慢增压和排气。	4	-	-	1/8, 1/4	-	1/8, 1/4, 3/8	1/8, 1/4, 3/8
		6	-	-	1/4, 3/8, 1/2	-	1/4, 3/8, 1/2, 3/4	1/4, 3/8, 1/2, 3/4
		12	-	-	-	-	1, 1 1/4, 1 1/2, 2	-
<b>开关阀 MS-EDE-B</b> <span style="float:right">技术参数 → Internet: ms4-edeb; ms6-edeb</span>								
	电控制开关阀，用于气动装置的增压和排气。	4	-	-	1/4	-	-	-
		6	-	-	1/2	-	-	-
<b>软启动/快排阀 MS-SV</b> <span style="float:right">技术参数 → Internet: ms6-sv; ms9-sv</span>								
	用于在气动管路系统中逐步建立压力，并快速安全地排气。安全类别高达 1, PL c	6	-	-	1/2	-	1/4, 3/8, 1/2, 3/4	1/4, 3/8, 1/2, 3/4
		9	-	-	3/4, 1	3/4, 1	1/2, 3/4, 1, 1 1/4, 1 1/2	1/2, 3/4, 1, 1 1/4, 1 1/2
	安全类别高达 3, PL d 安全类别高达 4, PL e。 有可选扩展的情况下	6	-	-	1/2	-	1/4, 3/8, 1/2, 3/4	1/4, 3/8, 1/2, 3/4
		9	-	-	3/4, 1	3/4, 1	1/2, 3/4, 1, 1 1/4, 1 1/2	1/2, 3/4, 1, 1 1/4, 1 1/2
	安全类别高达 4, PL e	6	-	-	1/2	-	1/4, 3/8, 1/2, 3/4	-
		9	-	-	3/4, 1	3/4, 1	1/2, 3/4, 1, 1 1/4, 1 1/2	1/2, 3/4, 1, 1 1/4, 1 1/2

## 主要特性

总产品范围, 用于 MS 系列气源处理装置								
型号	简要说明	规格	气接口					
			快插接头	内螺纹			连接板, 带螺纹	
				M	G	NPT	G	NPT
<b>单个设备</b>								
<b>膜片式空气干燥器 MS-LDM1</b> <span style="float: right;">技术参数 → Internet: ms4-ldm; ms6-ldm</span>								
	无磨损膜片式干燥器, 内部耗气	4	-	-	1/8, 1/4	-	1/8, 1/4, 3/8	1/8, 1/4, 3/8
		6	-	-	1/4, 3/8, 1/2	-	1/4, 3/8, 1/2, 3/4	1/4, 3/8, 1/2, 3/4
<b>分支模块 MS-FRM</b> <span style="float: right;">技术参数 → Internet: ms4-frm; ms6-frm; ms9-frm; ms12-frm</span>								
	气源分配器, 带 4 接口	4	-	-	1/8, 1/4	-	1/8, 1/4, 3/8	-
		6	-	-	1/4, 3/8, 1/2	-	1/4, 3/8, 1/2, 3/4	-
		9	-	-	3/4, 1	3/4, 1	1/2, 3/4, 1, 1 1/4, 1 1/2	1/2, 3/4, 1, 1 1/4, 1 1/2
		12	-	-	-	-	1, 1 1/4, 1 1/2, 2	-
<b>分气块 MS-FRM-FRZ</b> <span style="float: right;">技术参数 → Internet: ms4-frm-frz; ms6-frm-frz</span>								
	气源分配器, 带 4 接口, 一半宽度	4	-	-	-	-	-	-
		6	-	-	-	-	-	-
<b>流量传感器 SFAM</b> <span style="float: right;">技术参数 → Internet: sfam</span>								
	用于绝对流量信息和累计耗气量测量	6	-	-	-	-	1/2	1/2
		9	-	-	-	-	1, 1 1/2	1, 1 1/2

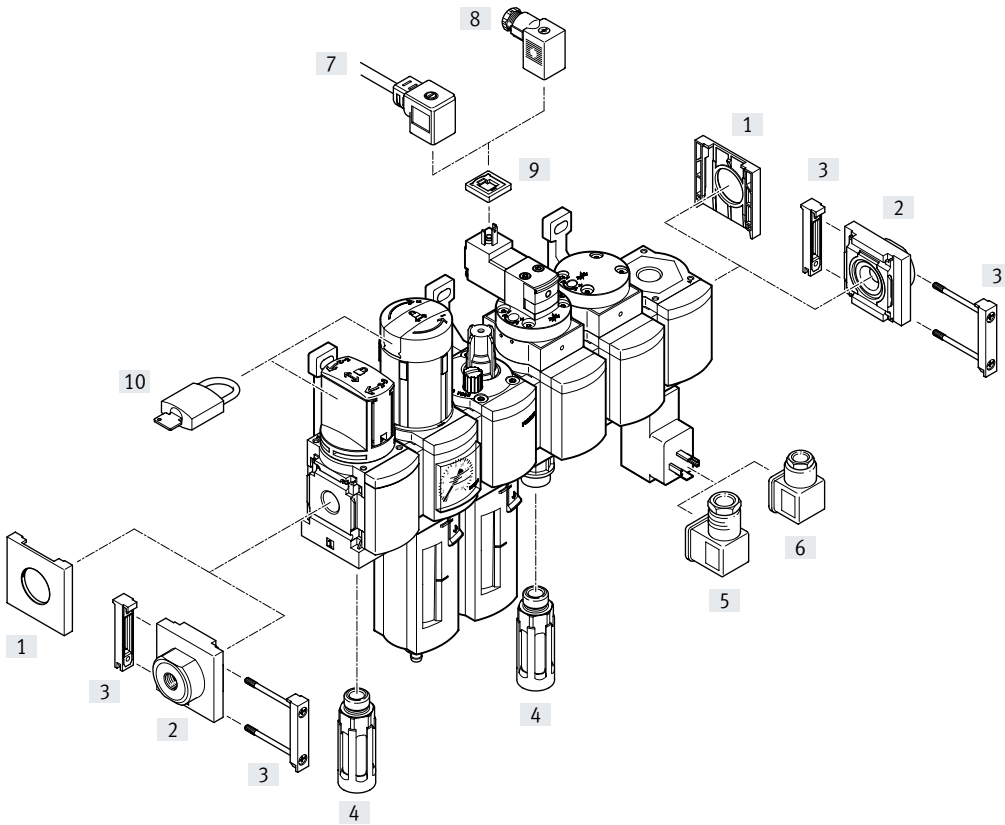
产品范围一览


组合		组合 1	组合 2	组合 3
				
包括:				
手控开关阀	EM1	■	■	-
过滤减压阀, 带压力表	LFR/ LFR-B	■	■	■
油雾器	LOE	■	-	-
电控开关阀	EE	-	-	■
电控开关阀, 带压力传感器	EE	-	-	-
气控软起动阀	DL	-	-	■
分支模块, 带压力开关	FRM	■	-	-
分支模块, 带压力传感器	FRM	-	-	-
安装支架	WP	■	■	■
<b>技术参数 → 页码</b>		<b>10</b>	<b>13</b>	<b>19</b>

组合		组合 4		组合 5	组合 6	组合 7
						
包括:						
手控开关阀	EM1	■	■	■	■	■
过滤减压阀, 带压力表	LFR/ LFR-B	■	■	■	■	■
油雾器	LOE	-	-	-	■	-
电控开关阀	EE	-	-	■	-	-
电控开关阀, 带压力传感器	EE	-	-	-	-	■
气控软起动阀	DL	-	-	■	-	-
分支模块, 带压力开关	FRM	■	-	■	-	-
分支模块, 带压力传感器	FRM	-	■	-	-	-
安装支架	WP	■	■	■	■	■
<b>技术参数 → 页码</b>		<b>22</b>	<b>22</b>	<b>27</b>	<b>30</b>	<b>33</b>



外围元件一览



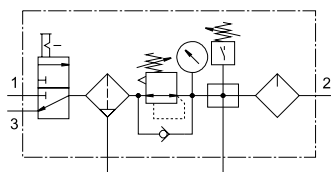
-  - 注意  
附件范围取决于所选气源处理元件。  
附件范围  
→ 介绍单个设备外围元件的页面

安装元件和附件	→ 页码/ Internet
[1] 盖子 MS4/6-END	ms4-end, ms6-end
[2] 连接板组件 MS4/6-AG...	ms4-ag, ms6-ag
[3] 模块连接件 MS4/6-MV1	ms4-mv1, ms6-mv1
[4] 消声器 U	37
[5] 直角式插座 PEV-1/4-WD-LED	37
[6] 插座 MSSD-C-4P	37
[7] 插座, 带电缆 KMEB	37
[8] 插座 MSSD-EB	37
[9] 发光密封件 MEB-LD	37
[10] 挂锁 LRVS-D	37
- 安装支架 MS4/6-WP/WPB/WPE/ WPE-B <sup>1)</sup> /WPM	ms4-wp, ms6-wp

1) 应用于 EM1FR-B

## 技术参数 – 组合 1

功能  
带手动冷凝水排放装置



- 开关阀 MS...-EM1, 手控
- 过滤减压阀 MS...-LFR-D7, 带压力表
- 分支模块 MS...-FRM-Y, 带无显示屏的压力开关
- 油雾器 MS...-LOE-R
- 安装支架 MS...-WP

- 流量  
950 l/min
- 温度范围  
-10 ... +60°C
- 压力调节范围  
1 ... 12 bar
- 备件服务



- 用于过滤和润滑压缩空气
- 气源压力可接通和关断
- 输出压力在压力调节范围内无限可调
- 关断时排气
- 压力监测, 带可切换压力
- 在分支模块气口去除过滤、未润滑的压缩空气

主要技术参数		MSB4
规格		MSB4
气接口 1, 2, 3		G1/4
减压阀功能		输出压力恒定, 带主压补偿, 带回流, 带二级排气
安装方式		通过附件
安装位置		垂直 ±5°
过滤等级	[µm]	40
输出的空气纯净度等级		压缩空气, 符合 ISO 8573-1:2010 [7:4:-]
滤杯		塑料滤杯
冷凝水排放装置		手动
手柄锁		旋转手柄, 带插销, 可用附件锁定
压力调节范围	[bar]	1 ... 12
压力显示		带压力表

† 注意: 该产品符合 ISO 1179-1 和 ISO 228-1 标准。

标准额定流量 qn [l/min]		MSB4
规格		MSB4
过滤等级	40 µm	950

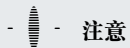
## 技术参数 – 组合 1

<b>工作和环境条件</b>	
冷凝水排放装置	手动
规格	MSB4
工作压力 [bar]	1.5 ... 14
工作介质	压缩空气, 符合 ISO 8573-1:2010 [7:4:4] 惰性气体
工作/先导介质注意事项	可用润滑介质工作 (今后须始终使用润滑介质)
环境温度 [°C]	-10 ... +60
介质温度 [°C]	-10 ... +60
贮存温度 [°C]	-10 ... +60
油漆湿润缺陷物质标准	VDMA24364-B1/B2-L
耐腐蚀等级 CRC <sup>1)</sup>	2
食品安全 <sup>2)</sup>	见补充材料说明

1) 详情 [www.festo.com/x/topic/crc](http://www.festo.com/x/topic/crc)

2) 详情: [www.festo.com/catalogue/msb](http://www.festo.com/catalogue/msb) → Support/Downloads.

<b>重量 [g]</b>	
规格	MSB4
气源处理装置组合	1700
安装支架	40



材料 → 单个设备的技术参数

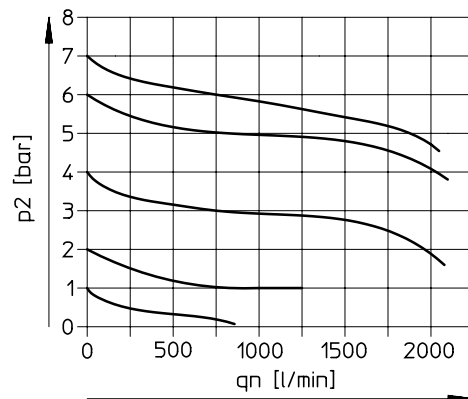
### 标准流量 $q_n$ 与输出压力 $p_2$ 的关系

压力调节范围 1 ... 12 bar

过滤等级 40  $\mu\text{m}$

MSB4-1/4

输入压力  $p_1 = 10$  bar

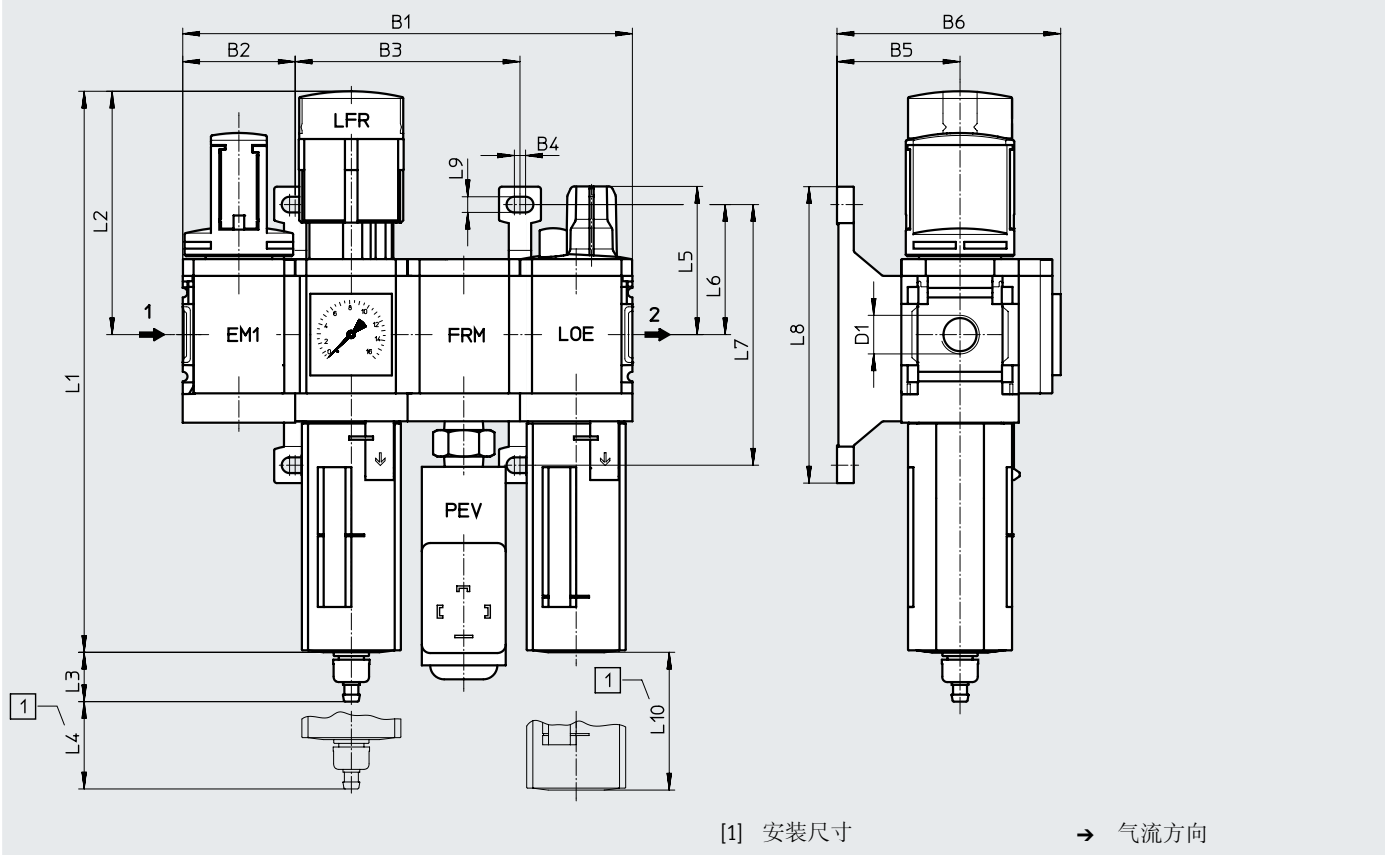


## 技术参数 - 组合 1

### 尺寸

CAD 相关数据 → [www.festo.com](http://www.festo.com)

手控开关阀, 过滤减压阀, 带压力表, 分支模块, 带压力开关, 油雾器



型号	B1	B2	B3	B4	B5	B6	D1	L1	L2
MSB4	160.8	40.2	80.4	4	44	80	G1/4	201	87

型号	L3	L4	L5	L6	L7	L8	L9	L10
MSB4	17.7	25	53	46.5	93.2	106	5.6	80

注意: 该产品符合 ISO 1179-1 和 ISO 228-1 标准。

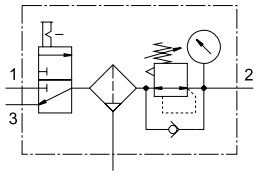
### 订货数据

规格	接口	冷凝水排放装置	过滤等级 [μm]	订货号	型号
压力调节范围 1 ... 12 bar, 压力表, 外圈刻度为 bar 内圈刻度为 psi					
MSB4	G1/4	手动	40	542295	MSB4-1/4:C3J1F3M1-WP

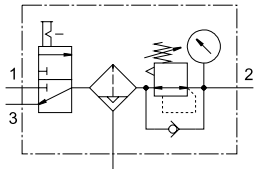
## 技术参数 – 组合 2

### 功能

#### 带手动冷凝水排放装置



#### 全自动冷凝水排放装置



- 开关阀 MS...-EM1, 手控
- 过滤减压阀 MS...-LFR, 带压力表  
安装支架 MS...-WP

- 流量  
950 ... 5500 l/min
- 温度范围  
-10 ... +60°C
- 压力调节范围  
0.5 ... 12 bar
- 备件服务



- 用于过滤、未润滑的压缩空气
- 输出压力在压力调节范围内无限可调
- 气源压力可接通和关断

### 主要技术参数 – MS4/6-EM1FR...-B

安装方式 (选其一)	管式安装
	通过安装支架
	通过附件
安装位置	垂直 ±5°
压力显示	预置, 用于 G1/8"
	带压力表

### 主要技术参数 – MSB4/6

规格	MSB4	MSB6
气接口 1, 2, 3	G1/4	G1/2
减压阀功能	输出压力恒定, 带主压补偿, 带回流, 带二级排气	
安装方式	通过附件	
安装位置	垂直 ±5°	
过滤等级 [µm]	5	
	40	
滤杯	塑料滤杯	
冷凝水排放装置	手动	
	全自动	
手柄锁	旋转手柄, 带插销, 可用附件锁定	
压力调节范围 [bar]	0.5 ... 7	
	0.5 ... 12	
压力显示	带压力表	

† 注意: 该产品符合 ISO 1179-1 和 ISO 228-1 标准。

## 技术参数 – 组合 2

流量特性值 – MS4/6-EM1FR...-B [l/min]			
规格	MS4-EM1FR...-B		MS6-EM1FR...-B
<b>标准流量 qn (排气)<sup>1)</sup></b>			
过滤等级	40 µm	1400	3600
<b>标准额定流量 qnN</b>			
过滤等级	5 µm	1500	4750
	40 µm	1700	5300

1) 0.6 → 0 MPa (6 → 0 bar, 87 → 0 psi)

† 125 l/min 必须可用, 以便全自动冷凝水排放装置正确关闭。

流量特性值 – MSB4/6 [l/min]					
冷凝水排放装置	手动			全自动	
规格	MSB4	MSB6	MSB4	MSB6	
<b>标准额定流量 qnN (压力调节范围 0.5 ... 7 bar)</b>					
过滤等级	40 µm	1150	5500	–	–
<b>标准额定流量 qnN (压力调节范围 0.5 ... 12 bar)</b>					
过滤等级	5 µm	950	4800	950	4800
	40 µm	1700	5100	1000	5100

† 125 l/min 必须可用, 以便全自动冷凝水排放装置正确关闭。

工作和环境条件 – MS4/6-EM1FR...-B				
冷凝水排放装置	手动			全自动
规格	MS4-EM1FR...-B	MS6-EM1FR...-B	MS4-EM1FR...-B	MS6-EM1FR...-B
工作压力	[MPa]	0.1 ... 1		
	[bar]	1 ... 10		
工作介质	压缩空气, 符合 ISO 8573-1:2010 [7:4:4]			
工作/先导介质注意事项	不保证与酯油的兼容性			
环境温度	[°C]	-5 ... +50	+5 ... +50	
介质温度	[°C]	-5 ... +50	+5 ... +50	
贮存温度	[°C]	-5 ... +50		
耐腐蚀等级 CRC <sup>1)</sup>	1 · 低耐腐蚀等级			

1) 详情 [www.festo.com/x/topic/crc](http://www.festo.com/x/topic/crc)

工作和环境条件 – MSB4/6									
过滤等级	5				40				
冷凝水排放装置	手动			全自动		手动		全自动	
规格	MSB4	MSB6	MSB4	MSB6	MSB4	MSB6	MSB4	MSB6	
工作压力	[bar]	0.8 ... 14 (1.5 ... 14) <sup>1)</sup>	0.8 ... 18	2 ... 12		0.8 ... 14 (1.5 ... 14) <sup>1)</sup>	0.8 ... 18	2 ... 12	
工作介质	压缩空气, 符合 ISO 8573-1:2010 [7:4:4], 惰性气体								
工作/先导介质注意事项	可用润滑介质工作 (今后须始终使用润滑介质)								
输出的空气纯净度等级	压缩空气, 符合 ISO 8573-1:2010 [6:4:4]				压缩空气, 符合 ISO 8573-1:2010 [7:4:4]				
环境温度	[°C]	-10 ... +60		+5 ... +60		-10 ... +60		+5 ... +60	
介质温度	[°C]	-10 ... +60		+5 ... +60		-10 ... +60		+5 ... +60	
贮存温度	[°C]	-10 ... +60							
耐腐蚀等级 CRC <sup>2)</sup>	2 · 中等耐腐蚀等级								
食品安全 <sup>3)</sup>	见补充材料说明								

1) 用于压力调节范围 0.5 ... 7 bar

2) 详情 [www.festo.com/x/topic/crc](http://www.festo.com/x/topic/crc)

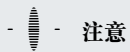
3) 详情: [www.festo.com/catalogue/msb](http://www.festo.com/catalogue/msb) → Support/Downloads.

## 技术参数 – 组合 2

重量 [g]	MS4-EM1FR...-B	MSB4	MS6-EM1FR...-B	MSB6
气源处理装置组合	450	1300	1250	1100
安装支架	40		76	

材料规格	MS4-EM1FR...-B	MSB4	MS6-EM1FR...-B	MSB6
壳体材料	-	压铸铝	-	压铸铝
滤杯材料	-	PC	-	PC, PE
材料注意事项	RoHS 合规	-	RoHS 合规	-
油漆湿润缺陷物质标准	VDMA24364-B1/B2-L			



注意

材料 → 单个设备的技术参数

### 标准流量 $q_n$ 与输出压力 $p_2$ 的关系

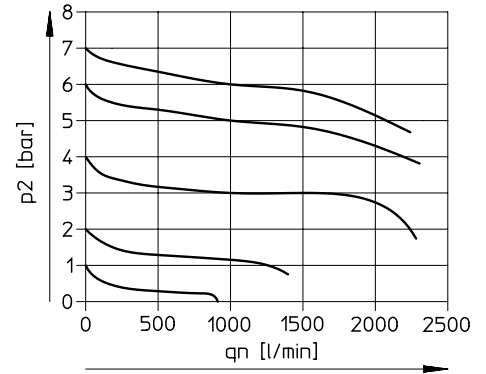
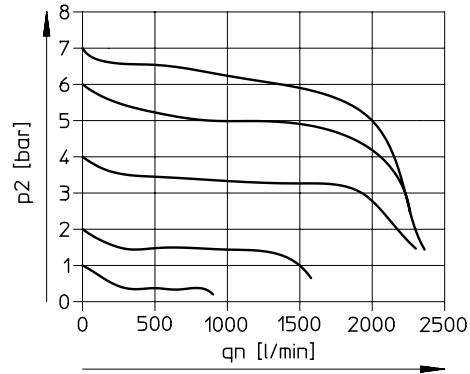
压力调节范围 0.5 ... 12 bar

过滤等级 5  $\mu\text{m}$

过滤等级 40  $\mu\text{m}$

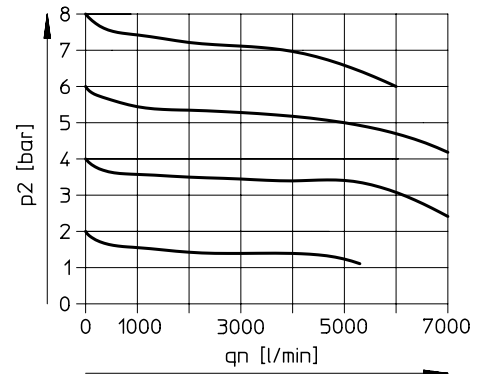
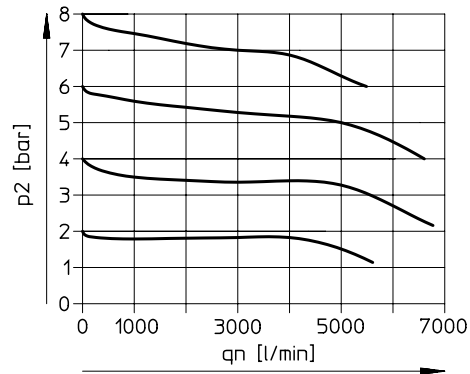
MSB4-1/4

输入压力  $p_1 = 10 \text{ bar}$



MSB6-1/2

输入压力  $p_1 = 10 \text{ bar}$

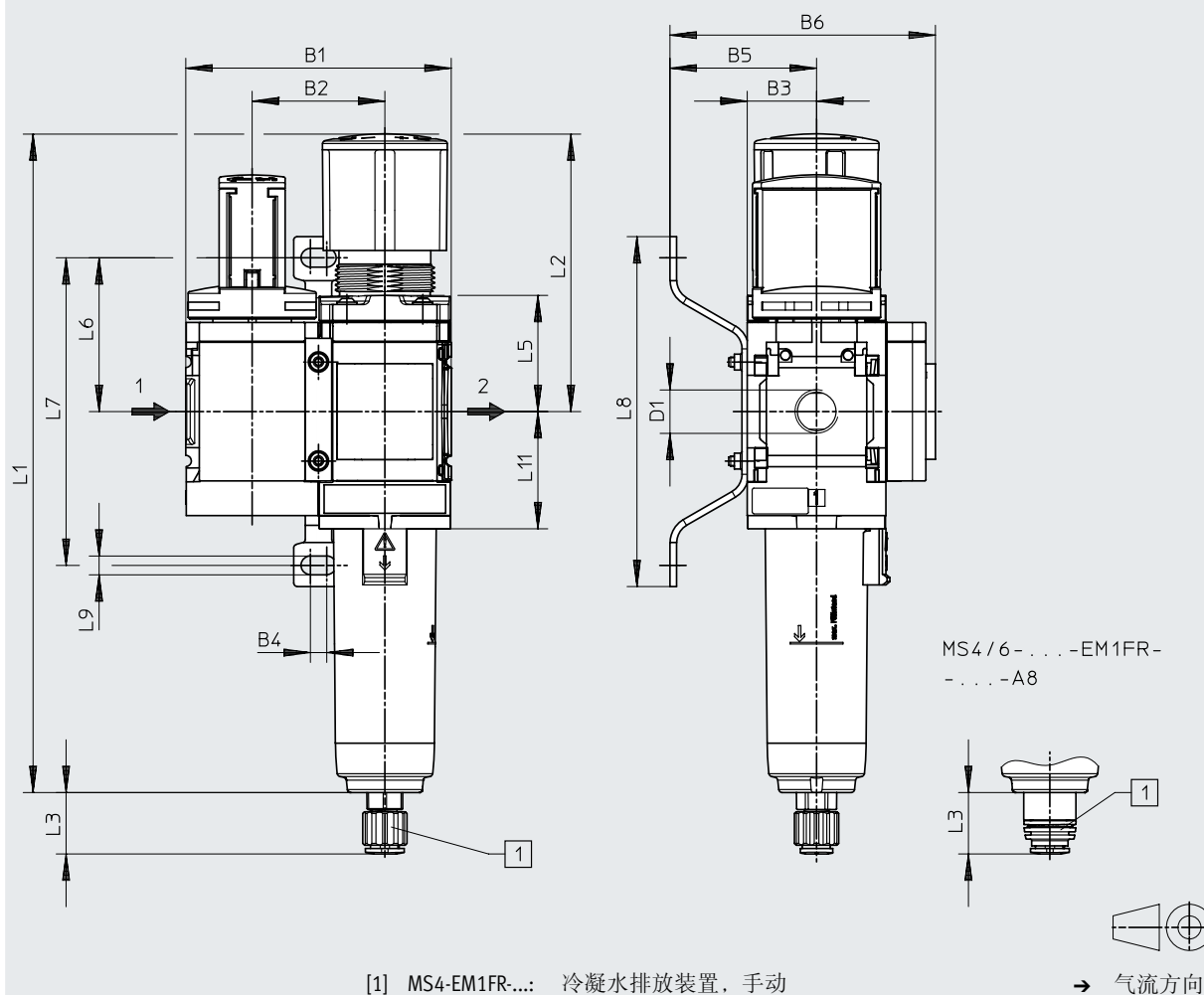


## 技术参数 – 组合 2

### 尺寸

CAD 相关数据 → [www.festo.com](http://www.festo.com)

MS4/6-EM1FR – 手控开关阀, 过滤减压阀, 带压力表



型号	B1	B2	B3	B4	B5	B6	D1	L1
MS4-EM1FR	80.4	40.2	21	5	44.4	80.4	G1/4	199.8
MS4-EM1FR-...-A8								
MS6-EM1FR	124	62	31	4.3	53.9	99.9	G1/2	288.9
MS6-EM1FR-...-A8								

型号	L2	L3	L5	L6	L7	L8	L9	L11
MS4-EM1FR	84.4	18.6	35.2	46.6	93.2	106	5.7	35.5
MS4-EM1FR-...-A8		20.8						
MS6-EM1FR	141.3	20.8	49.4	72	142	158	6.6	53.5
MS6-EM1FR-...-A8		22.4						

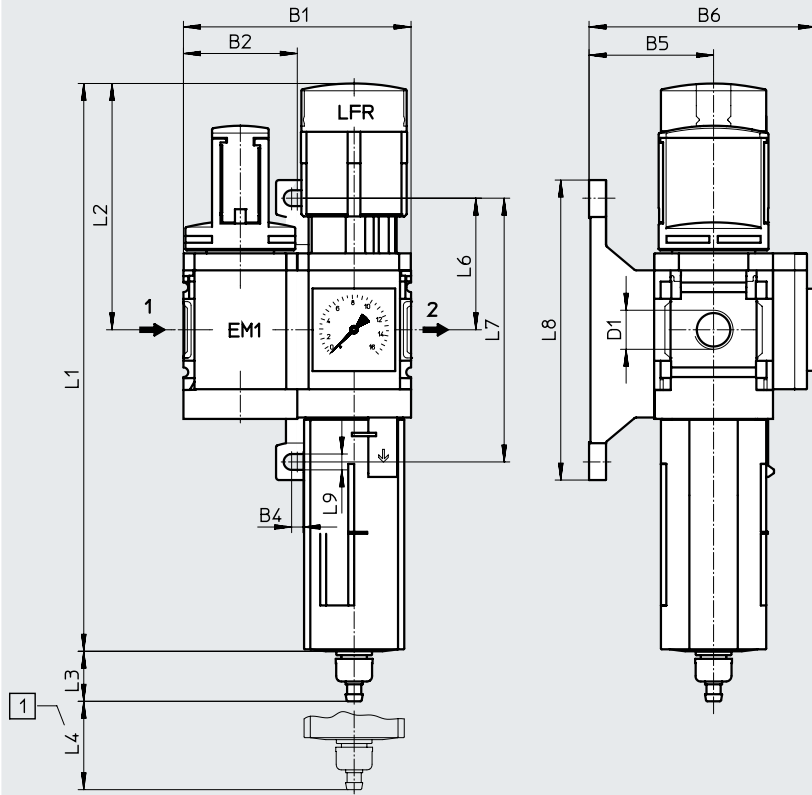


技术参数 - 组合 2

尺寸

CAD 相关数据 → [www.festo.com](http://www.festo.com)

MSB4/6 - 手控开关阀, 过滤减压阀, 带压力表



[1] 安装尺寸

→ 气流方向

型号	B1	B2	B4	B5	B6	D1	L1	L2
MSB4	80.4	40.2	4	44	80	G1/4	201	87
MSB6	124	62	4.5	54	100	G1/2	285	134.5

型号	L3 冷凝水排放装置		L4	L6	L7	L8	L9
	手动	全自动					
MSB4	17.7	20.4	25	46.5	93.2	106	5.6
MSB6	15.8	18.5	68	71	142	158	6.6

注意: 该产品符合 ISO 1179-1 和 ISO 228-1 标准。

## 技术参数 – 组合 2

### ★ 核心产品范围

订货数据 – MSB4/6-EM1FR...-B					
规格	接口	冷凝水排放装置	过滤等级 [µm]	订货号	型号
<b>压力显示: G1/8" 预置</b>					
MS4-EM1FR...-B	G1/4	手动	5	★ 8130947	MS4-EM1FR-1/4-D6-C-P-M-A8-WPE-B
		全自动	5	★ 8130949	MS4-EM1FR-1/4-D6-C-P-VC-A8-WPE-B
		手动	40	★ 8130950	MS4-EM1FR-1/4-D6-E-P-M-A8-WPE-B
		全自动	40	★ 8130948	MS4-EM1FR-1/4-D6-E-P-VC-A8-WPE-B
MS6-EM1FR...-B	G1/2	手动	5	★ 8130912	MS6-EM1FR-1/2-D6-C-P-M-A8-WPE-B
		全自动	5	★ 8130911	MS6-EM1FR-1/2-D6-C-P-VC-A8-WPE-B
		手动	40	★ 8130913	MS6-EM1FR-1/2-D6-E-P-M-A8-WPE-B
		全自动	40	★ 8130914	MS6-EM1FR-1/2-D6-E-P-VC-A8-WPE-B

<b>压力表, 外圈刻度为 MPa</b>					
MS4-EM1FR...-B	G1/4	手动	5	★ 8098378	MS4-EM1FR-1/4-D6-C-P-M-AG-MPA-WPE-B
		全自动	5	★ 8098377	MS4-EM1FR-1/4-D6-C-P-VC-AG-MPA-WPE-B
		手动	40	★ 8098374	MS4-EM1FR-1/4-D6-E-P-M-AG-MPA-WPE-B
		全自动	40	★ 8098380	MS4-EM1FR-1/4-D6-E-P-VC-AG-MPA-WPE-B
MS6-EM1FR...-B	G1/2	手动	5	★ 8098371	MS6-EM1FR-1/2-D6-C-P-M-AG-MPA-WPE-B
		全自动	5	★ 8098368	MS6-EM1FR-1/2-D6-C-P-VC-AG-MPA-WPE-B
		手动	40	★ 8098369	MS6-EM1FR-1/2-D6-E-P-M-AG-MPA-WPE-B
		全自动	40	★ 8098364	MS6-EM1FR-1/2-D6-E-P-VC-AG-MPA-WPE-B

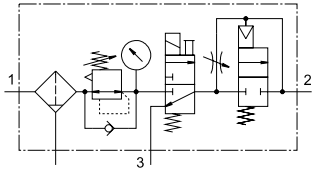
<b>压力表, 外圈刻度为 bar, 内圈刻度为 psi</b>					
MS4-EM1FR...-B	G1/4	手动	5	★ 8098373	MS4-EM1FR-1/4-D6-C-P-M-AG-BAR-WPE-B
		全自动	5	★ 8098372	MS4-EM1FR-1/4-D6-C-P-VC-AG-BAR-WPE-B
		手动	40	★ 8098376	MS4-EM1FR-1/4-D6-E-P-M-AG-BAR-WPE-B
		全自动	40	★ 8098379	MS4-EM1FR-1/4-D6-E-P-VC-AG-BAR-WPE-B
MS6-EM1FR...-B	G1/2	手动	5	★ 8098363	MS6-EM1FR-1/2-D6-C-P-M-AG-BAR-WPE-B
		全自动	5	★ 8098370	MS6-EM1FR-1/2-D6-C-P-VC-AG-BAR-WPE-B
		手动	40	★ 8098365	MS6-EM1FR-1/2-D6-E-P-M-AG-BAR-WPE-B
		全自动	40	★ 8098367	MS6-EM1FR-1/2-D6-E-P-VC-AG-BAR-WPE-B

订货数据 – MSB4/6					
规格	接口	冷凝水排放装置	过滤等级 [µm]	订货号	型号
<b>压力调节范围 0.5 ... 12 bar, 压力表, 外圈刻度为 bar, 内圈刻度为 psi</b>					
MSB4	G1/4	手动	40	★ 8025354	MSB4-1/4:C3:j1-WP
MSB6	G1/2	手动	40	★ 8025355	MSB6-1/2:C3:j1-WP

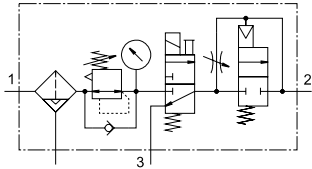
订货数据 – MSB4/6					
规格	接口	冷凝水排放装置	过滤等级 [µm]	订货号	型号
<b>压力调节范围 0.5 ... 7 bar, 压力表, 外圈刻度为 MPa</b>					
MSB4	G1/4	手动	40	8042668	MSB4-1/4:C3:j120-WP
MSB6	G1/2	手动	40	8042672	MSB6-1/2:C3:j120-WP
<b>压力调节范围 0.5 ... 12 bar, 压力表, 外圈刻度为 bar, 内圈刻度为 psi</b>					
MSB4	G1/4	手动	5	542304	MSB4-1/4:C3j3-WP
		全自动	40	542298	MSB4-1/4:C3j2-WP
			5	542310	MSB4-1/4:C3j4-WP
MSB6	G1/2	手动	5	542280	MSB6-1/2:C3j3-WP
		全自动	40	542274	MSB6-1/2:C3j2-WP
			5	542286	MSB6-1/2:C3j4-WP

## 技术参数 – 组合 3

功能  
带手动冷凝水排放装置



全自动冷凝水排放装置



- 过滤减压阀 MS...-LFR-D7, 带压力表
- 开关阀 MS...-EE-V24, 电控
- 软启动阀 MS...-DL, 气控
- 安装支架 MS...-WP

- - 流量  
750 ... 3100 l/min
- - 温度范围  
-10 ... +60°C
- - 压力调节范围 4  
... 12 bar
- - 备件服务



- 用于过滤、未润滑的压缩空气
- 输出压力在压力调节范围内无限可调
- 渐进压力建立, 防止突然、意外的运动
- 设备关断后, 快速排气确保快速降低压力

主要技术参数		MSB4	MSB6
规格			
气接口 1, 2, 3		G1/4	G1/2
减压阀功能		输出压力恒定, 带主压补偿, 带回流, 带二级排气	
安装方式		通过附件	
安装位置		垂直 ±5°	
过滤等级	[μm]	40	
输出的空气纯净度等级		压缩空气, 符合 ISO 8573-1:2010 [7:4:4] (过滤等级 40 μm)	
滤杯		塑料滤杯	
冷凝水排放装置		手动	全自动
手柄锁		旋转手柄, 带插销, 可用附件锁定	
压力调节范围	[bar]	4 ... 12	
压力显示		带压力表	
线圈特性参数		24 V DC: 1.5 W	24 V DC: 1.5 W

† 注意: 该产品符合 ISO 1179-1 和 ISO 228-1 标准。

标准额定流量 q <sub>N</sub> [l/min]		MSB4	MSB6
规格			
过滤等级	40 μm	750	3100

† 125 l/min 必须可用, 以便全自动冷凝水排放装置正确关闭。

### 技术参数 – 组合 3

工作和环境条件			
冷凝水排放装置	手动		全自动
规格	MSB4	MSB6	MSB6
工作压力 [bar]	4.5 ... 14	4.5 ... 18	4.5 ... 12
工作介质	压缩空气, 符合 ISO 8573-1:2010 [-:4:-]		压缩空气, 符合 ISO 8573-1:2010 [7:4:-]
	惰性气体		
工作/先导介质注意事项	可用润滑介质工作 (今后须始终使用润滑介质)		
环境温度 [°C]	-10 ... +60		+5 ... +60
介质温度 [°C]	-10 ... +60		+5 ... +60
贮存温度 [°C]	-10 ... +60		-10 ... +60
油漆湿润缺陷物质标准	VDMA24364-B1/B2-L		
耐腐蚀等级 CRC <sup>1)</sup>	2		
食品安全 <sup>2)</sup>	见补充材料说明		

1) 详情 [www.festo.com/x/topic/crc](http://www.festo.com/x/topic/crc)

2) 详情: [www.festo.com/catalogue/msb](http://www.festo.com/catalogue/msb) → Support/Downloads.

重量 [g]		
规格	MSB4	MSB6
气源处理装置组合	1600	2400
安装支架	40	76

#### - 注意 -

材料 → 单个设备的技术参数

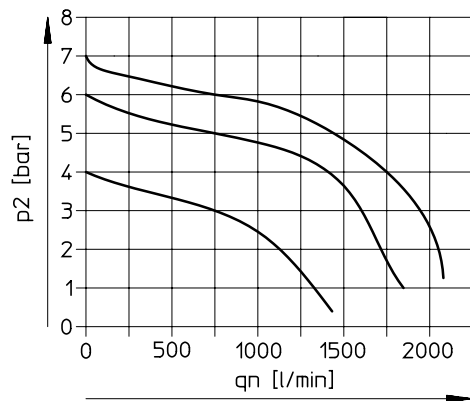
#### 标准流量 $q_n$ 与输出压力 $p_2$ 的关系

压力调节范围 4 ... 12 bar

过滤等级 40  $\mu\text{m}$

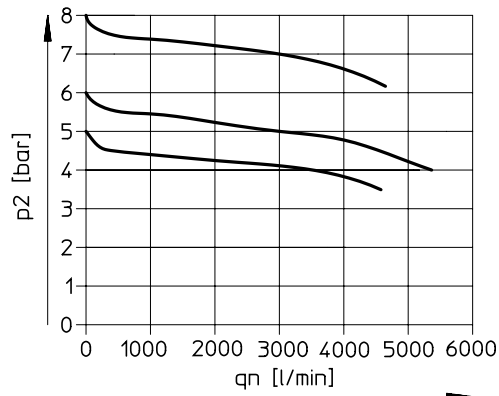
MSB4-1/4

输入压力  $p_1 = 10$  bar



MSB6-1/2

输入压力  $p_1 = 10$  bar

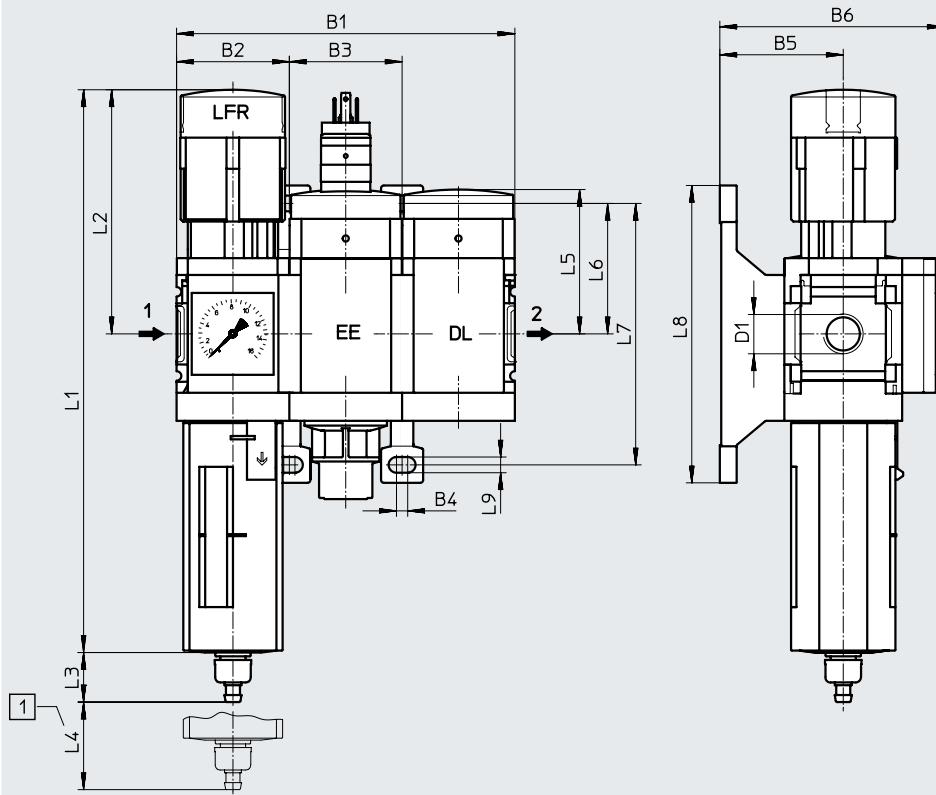


技术参数 – 组合 3

尺寸

CAD 相关数据 → [www.festo.com](http://www.festo.com)

过滤减压阀, 带压力表, 电控开关阀, 气控软起动阀



[1] 安装尺寸

→ 气流方向

型号	B1	B2	B3	B4	B5	B6	D1	L1	L2
MSB4	120.6	40.2	40.2	4	44	80	G1/4	201	87
MSB6	186	62	62	4.5	54	100	G1/2	285	134.5

型号	L3 冷凝水排放装置		L4	L5	L6	L7	L8	L9
	手动	全自动						
MSB4	17.7	-	25	51.7	46.5	93.2	106	5.6
MSB6	15.8	18.5	68	71	71	142	158	6.6

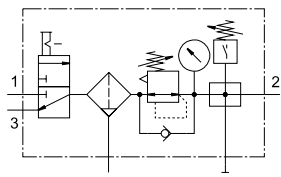
注意: 该产品符合 ISO 1179-1 和 ISO 228-1 标准。

订货数据

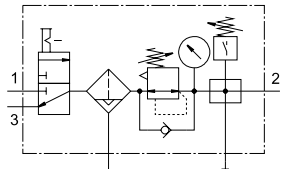
规格	接口	冷凝水排放装置	过滤等级 [μm]	订货号	型号
<b>压力调节范围 4 ... 12 bar, 压力表, 外圈刻度为 bar, 内圈刻度为 psi</b>					
MSB4	G1/4	手动	40	531101	MSB4-1/4:j1D1A1-WP
MSB6	G1/2	手动	40	530222	MSB6-1/2:j1D1A1-WP
		全自动	40	530224	MSB6-1/2:j2D1A1-WP

## 技术参数 – 组合 4

功能  
带手动冷凝水排放装置



全自动冷凝水排放装置



- - 流量  
1300 ... 5300 l/min
- - 温度范围  
-10 ... +60°C
- - 压力调节范围  
0.5 ... 12 bar
- - 备件服务



- 用于过滤、未润滑的压缩空气
- 输出压力在压力调节范围内无限可调
- 气源压力可接通和关断
- 压力监测，带可调切换压力

- 开关阀 MS...-EM1, 手控
- 过滤减压阀 MS...-LFR, 带压力表
- 分支模块 MS...-FRM-Y, 带压力开关或 MS...-FRM-AD7, 带用于状态指示的压力传感器
- 安装支架 MS...-WP

主要技术参数		MSB4		MSB6	
规格					
分支模块, 带		压力开关	压力传感器	压力开关	压力传感器
气接口 1, 2, 3		G1/4		G1/2	
减压阀功能		输出压力恒定, 带主压补偿, 带回流, 带二级排气			
安装方式		通过附件			
安装位置		垂直 ±5°			
过滤等级	[µm]	40			
输出的空气纯净度等级		压缩空气, 符合 ISO 8573-1:2010 [7:4:4] (过滤等级 40 µm)			
滤杯		塑料滤杯			
冷凝水排放装置		手动	手动	手动	手动
		全自动	-	全自动	-
手柄锁		旋转手柄, 带插销, 可用附件锁定			
压力调节范围	[bar]	-	0.5 ... 7	-	0.5 ... 7
		0.5 ... 12	0.5 ... 10	0.5 ... 12	0.5 ... 10
压力显示		通过压力表显示输出压力			

† 注意: 该产品符合 ISO 1179-1 和 ISO 228-1 标准。

标准额定流量 q <sub>N</sub> [l/min]		MSB4		MSB6	
规格					
分支模块, 带		压力开关	压力传感器	压力开关	压力传感器
压力调节范围 0.5 ... 7 bar					
过滤等级	40 µm	-	1750	-	5300
压力调节范围 0.5 ... 10 bar					
过滤等级	40 µm	-	1600	-	4500
压力调节范围 0.5 ... 12 bar					
过滤等级	40 µm	1300	-	4500	-

† 125 l/min 必须可用, 以便全自动冷凝水排放装置正确关闭。

## 技术参数 – 组合 4

<b>工作和环境条件</b>						
冷凝水排放装置	手动				全自动	
规格	MSB4		MSB6		MSB4	MSB6
分支模块, 带	压力开关	压力传感器	压力开关	压力传感器	压力开关	压力开关
工作压力 [bar]	0.8 ... 14		0.8 ... 18		2 ... 12	2 ... 12
工作介质	压缩空气, 符合 ISO 8573-1:2010 [7:4:4]					
	惰性气体					
工作/先导介质注意事项	可用润滑介质工作 (今后须始终使用润滑介质)					
环境温度 [°C]	-10 ... +60	0 ... +50	-10 ... +60	0 ... +50	+5 ... +60	
介质温度 [°C]	-10 ... +60	0 ... +50	-10 ... +60	0 ... +50	+5 ... +60	
贮存温度 [°C]	-10 ... +60					-10 ... +60
油漆湿润缺陷物质标准	VDMA24364-B1/B2-L					
耐腐蚀等级 CRC <sup>1)</sup>	2					
食品安全 <sup>2)</sup>	见补充材料说明					

1) 详情 [www.festo.com/x/topic/crc](http://www.festo.com/x/topic/crc)

2) 详情: [www.festo.com/catalogue/msb](http://www.festo.com/catalogue/msb) → Support/Downloads.

<b>重量 [g]</b>		
规格	MSB4	MSB6
气源处理装置组合	1500	2000
安装支架	40	76

### 注意

材料 → 单个设备的技术参数

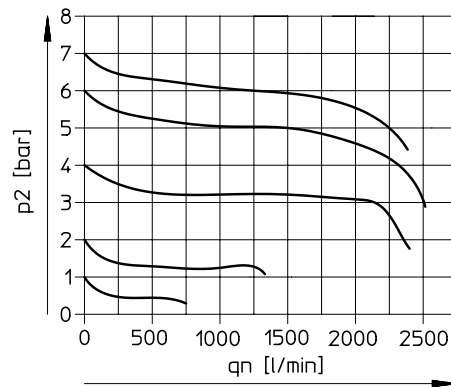
### 标准流量 $q_n$ 与输出压力 $p_2$ 的关系

压力调节范围 0.5 ... 12 bar

过滤等级 40  $\mu\text{m}$

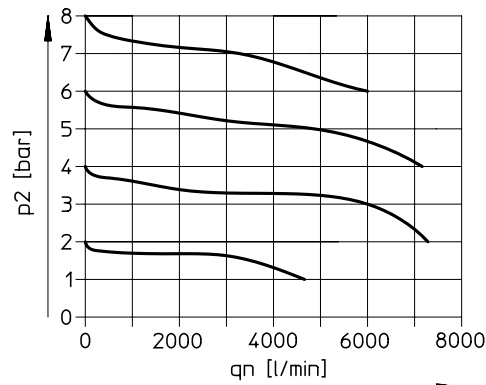
MSB4-1/4

输入压力  $p_1 = 10 \text{ bar}$



MSB6-1/2

输入压力  $p_1 = 10 \text{ bar}$

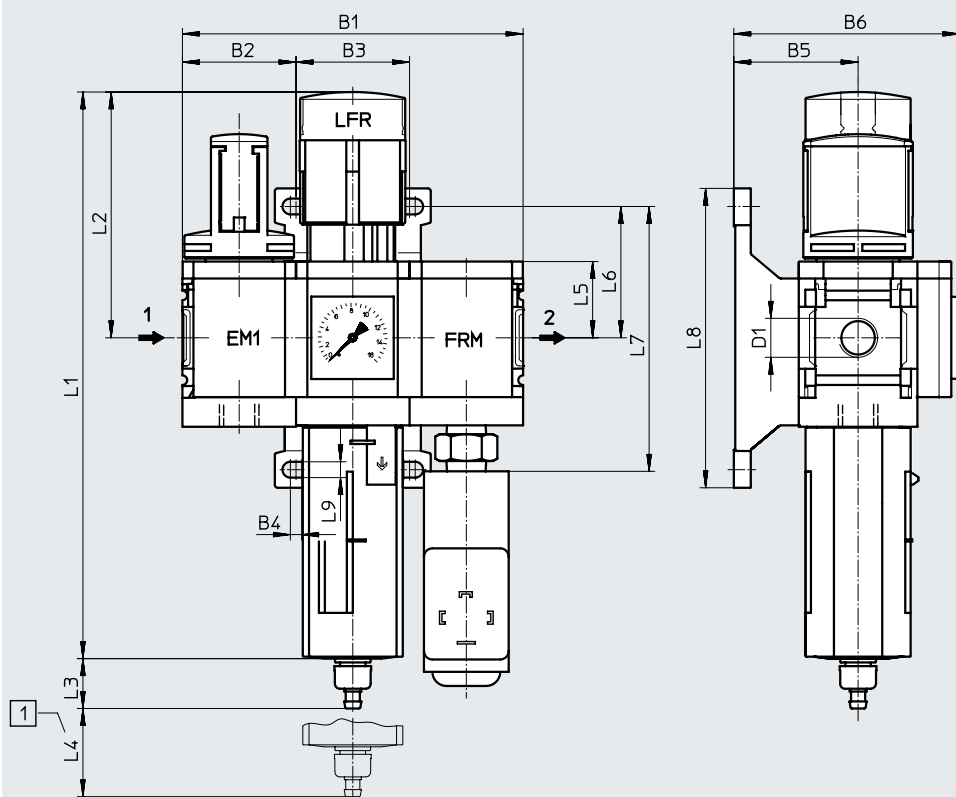


### 技术参数 - 组合 4

#### 尺寸

CAD 相关数据 → [www.festo.com](http://www.festo.com)

手控开关阀, 过滤减压阀, 带压力表, 分支模块, 带压力开关



[1] 安装尺寸

→ 气流方向

型号	B1	B2	B3	B4	B5	B6	D1	L1	L2
MSB4	120.6	40.2	40.2	4	44	80	G1/4	201	87
MSB6	186	62	62	4.5	54	100	G1/2	285	134.5

型号	L3 冷凝水排放装置		L4	L5	L6	L7	L8	L9
	手动	全自动						
MSB4	17.7	20.4	25	27	46.5	93.2	106	5.6
MSB6	15.8	18.5	68	39	71	142	158	6.6

† 注意: 该产品符合 ISO 1179-1 和 ISO 228-1 标准。

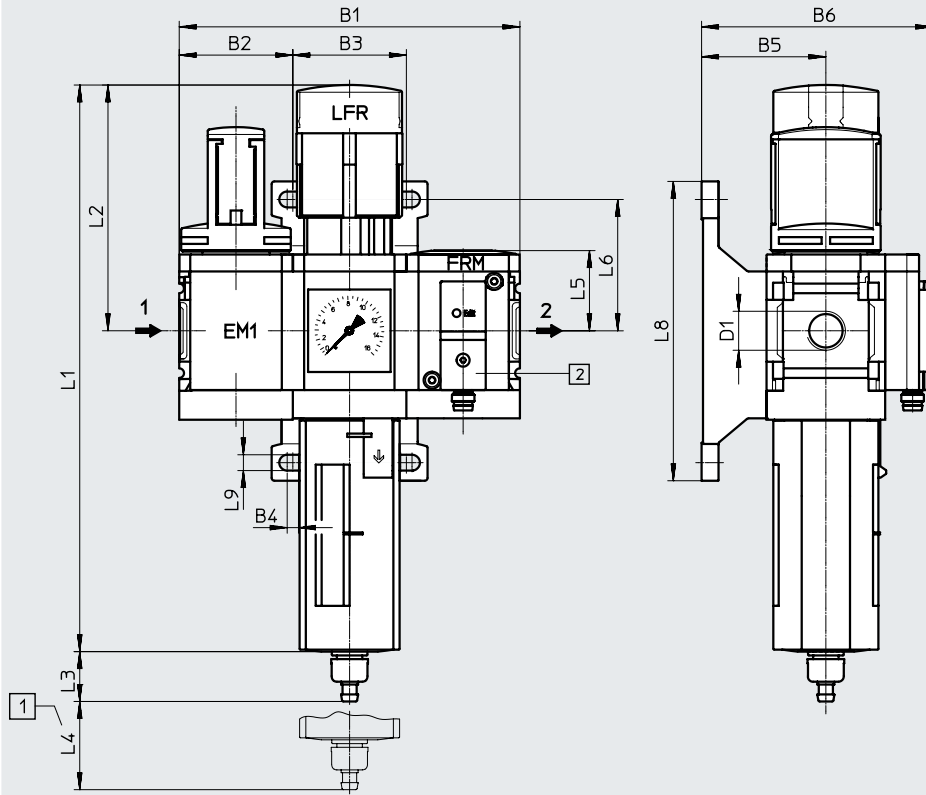


### 技术参数 - 组合 4

#### 尺寸

CAD 相关数据 → [www.festo.com](http://www.festo.com)

手控开关阀, 过滤减压阀, 带压力表, 分支模块, 带压力传感器



- [1] 安装尺寸
- [2] 压力传感器 SDE5-D10-O-...-P-M8, 带 3 针插头 M8x1, 阈值比较, 1 开关输出 PNP, 常开触点  
→ Internet: sde5

→ 气流方向

型号	B1	B2	B3	B4	B5	B6	D1
MSB4	120.6	40.2	40.2	4	44	82	G1/4
MSB6	186	62	62	4.5	54	102	G1/2

型号	L1	L2	L3	L4	L5	L6	L8	L9
MSB4	201	87	17.7	25	29.4	46.5	106	5.6
MSB6	285	134.5	15.8	68	41.7	71	158	6.6

注意: 该产品符合 ISO 1179-1 和 ISO 228-1 标准。

## 技术参数 – 组合 4

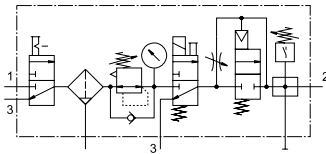
### ★ 核心产品范围

订货数据					
规格	接口	冷凝水排放装置	过滤等级 [µm]	订货号	型号
<b>压力调节范围 0.5 ... 10 bar, 压力表, 外圈刻度为 bar, 内圈刻度为 psi, 分支模块, 带压力传感器</b>					
MSB4	G1/4	手动	40	★ 8025356	MSB4-1/4:C3:J1:F12-WP
MSB6	G1/2	手动	40	★ 8025357	MSB6-1/2:C3:J1:F12-WP

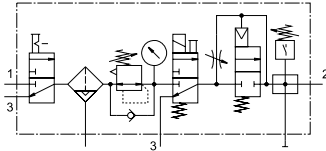
订货数据					
规格	接口	冷凝水排放装置	过滤等级 [µm]	订货号	型号
<b>压力调节范围 0.5 ... 7 bar, 压力表, 外圈刻度为 MPa, 分支模块, 带压力传感器</b>					
MSB4	G1/4	手动	40	8042667	MSB4-1/4:C3:J120:F12-WP
MSB6	G1/2	手动	40	8042671	MSB6-1/2:C3:J120:F12-WP
<b>压力调节范围 0.5 ... 12 bar, 压力表, 外圈刻度为 bar, 内圈刻度为 psi, 分支模块, 带压力开关</b>					
MSB4	G1/4	手动	40	542294	MSB4-1/4:C3:J1F3-WP
		全自动	40	542300	MSB4-1/4:C3:J2F3-WP
MSB6	G1/2	手动	40	542270	MSB6-1/2:C3:J1F3-WP
		全自动	40	542276	MSB6-1/2:C3:J2F3-WP

## 技术参数 – 组合 5

功能  
带手动冷凝水排放装置



全自动冷凝水排放装置



- - 流量  
750 ... 3100 l/min
- - 温度范围  
-10 ... +60°C
- - 压力调节范围  
4 ... 12 bar
- - 备件服务



- 开关阀 MS...-EM1, 手控
- 过滤减压阀 MS...-LFR-D7, 带压力表
- 开关阀 MS...-EE-V24, 电控
- 软启动阀 MS...-DL, 气控
- 分支模块 MS...-FRM-Y, 带无显示屏的压力开关
- 安装支架 MS...-WP

- 用于过滤、未润滑的压缩空气
- 气源压力可接通和关断
- 输出压力在压力调节范围内无限可调
- 渐进压力建立, 防止突然、意外的运动
- 关断气源, 给下游设备或系统排气
- 压力监测, 带可切换压力

主要技术参数		MSB4	MSB6
规格	气接口 1, 2, 3	G1/4	G1/2
减压阀功能		输出压力恒定, 带主压补偿, 带回流, 带二级排气	
安装方式		通过附件	
安装位置		垂直 ±5°	
过滤等级	[µm]	- 40	5
输出的空气纯净度等级		压缩空气, 符合 ISO 8573-1:2010 [6:4:4] (过滤等级 5 µm) 压缩空气, 符合 ISO 8573-1:2010 [7:4:4] (过滤等级 40 µm)	
滤杯		塑料滤杯	
冷凝水排放装置		手动 全自动	
手柄锁		旋转手柄, 带插销, 可用附件锁定	
压力调节范围	[bar]	4 ... 12	
压力显示		带压力表	
线圈特性参数		24 VDC: 1.5 W	24 VDC: 1.5 W

注意: 该产品符合 ISO 1179-1 和 ISO 228-1 标准。

标准额定流量 qN [l/min]		MSB4	MSB6
规格	过滤等级		
	5 µm	-	3000
	40 µm	750	3100

注意: 125 l/min 必须可用, 以便全自动冷凝水排放装置正确关闭。

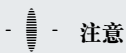
## 技术参数 – 组合 5

工作和环境条件				
冷凝水排放装置	手动		全自动	
规格	MSB4	MSB6	MSB4	MSB6
工作压力 [bar]	4.5 ... 14	4.5 ... 18	4.5 ... 12	4.5 ... 12
工作介质	压缩空气, 符合 ISO 8573-1:2010 [7:4:4]			
	惰性气体			
工作/先导介质注意事项	可用润滑介质工作 (今后须始终使用润滑介质)			
环境温度 [°C]	-10 ... +60		+5 ... +60	
介质温度 [°C]	-10 ... +60		+5 ... +60	
贮存温度 [°C]	-10 ... +60		-10 ... +60	
油漆湿润缺陷物质标准	VDMA24364-B1/B2-L			
耐腐蚀等级 CRC <sup>1)</sup>	2			
食品安全 <sup>2)</sup>	见补充材料说明			

1) 详情 [www.festo.com/x/topic/crc](http://www.festo.com/x/topic/crc)

2) 详情: [www.festo.com/catalogue/msb](http://www.festo.com/catalogue/msb) → Support/Downloads.

重量 [g]	
规格	MSB4
气源处理装置组合	2200
安装支架	40
	MSB6
气源处理装置组合	3500
安装支架	76



注意

材料 → 单个设备的技术参数

### 标准流量 $q_n$ 与输出压力 $p_2$ 的关系

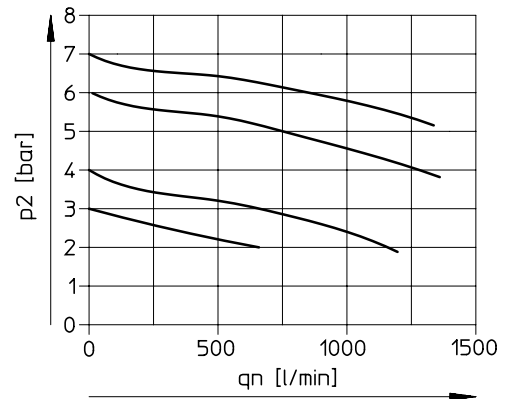
压力调节范围 4 ... 12 bar

过滤等级 5  $\mu\text{m}$

过滤等级 40  $\mu\text{m}$

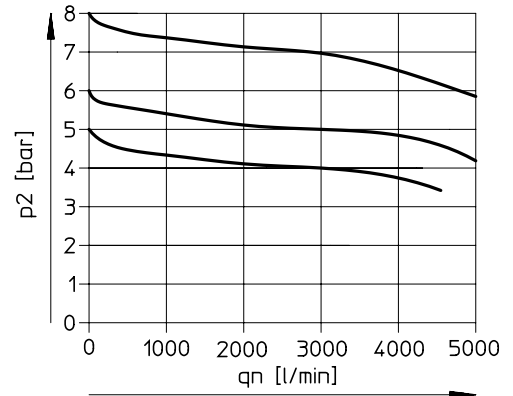
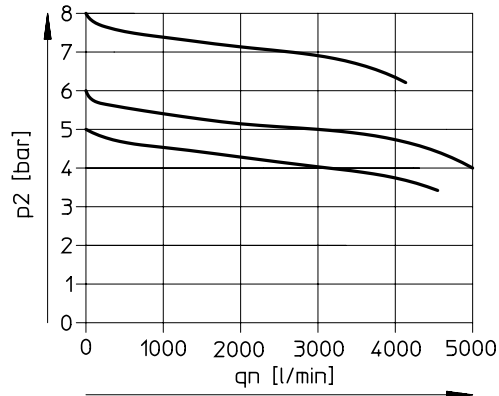
MSB4-1/4

输入压力  $p_1 = 10 \text{ bar}$



MSB6-1/2

输入压力  $p_1 = 10 \text{ bar}$

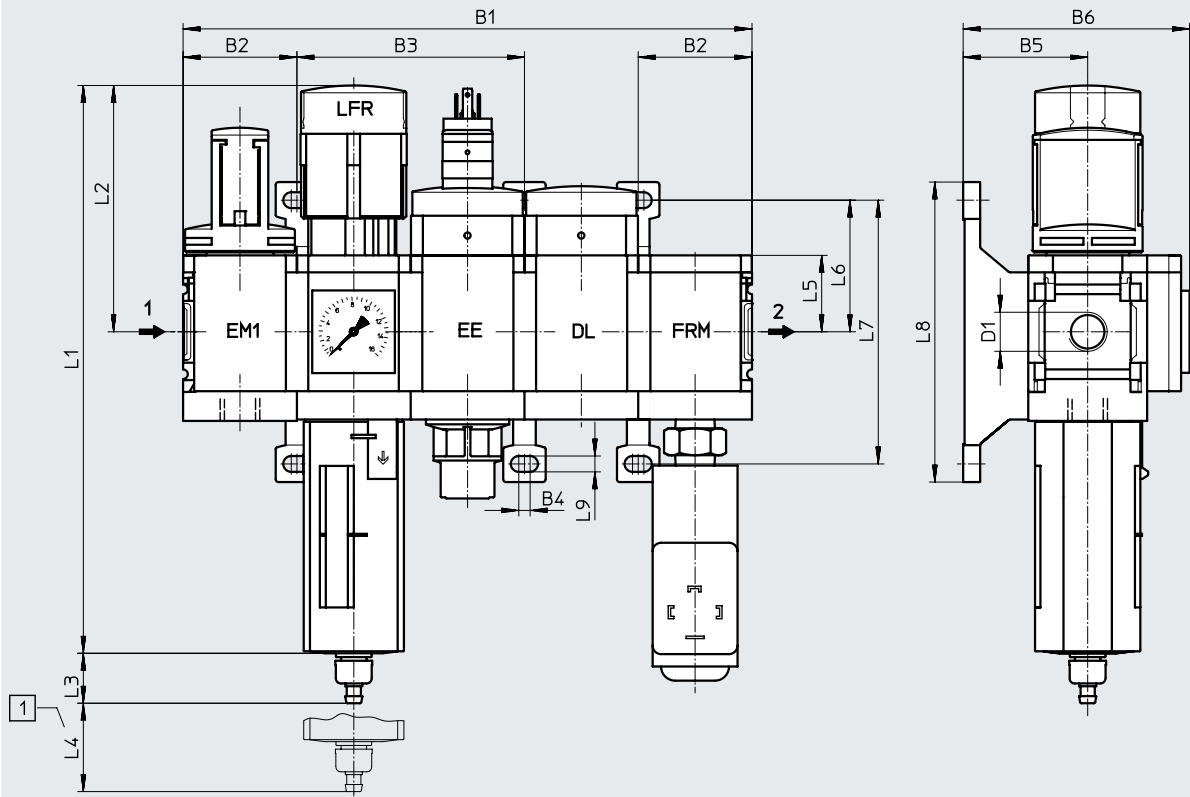


技术参数 – 组合 5

尺寸

CAD 相关数据 → [www.festo.com](http://www.festo.com)

手控开关阀, 过滤减压阀, 带压力表, 电控开关阀, 气控软起动阀, 分支模块, 带压力开关



[1] 安装尺寸

→ 气流方向

型号	B1	B2	B3	B4	B5	B6	D1	L1	L2
MSB4	201	40.2	80.4	4	44	80	G1/4	201	87
MSB6	310	62	124	4.5	54	100	G1/2	285	134.5

型号	L3 冷凝水排放装置		L4	L5	L6	L7	L8	L9
	手动	全自动						
MSB4	17.7	20.4	25	27	46.5	93.2	106	5.6
MSB6	15.8	18.5	68	39	71	142	158	6.6

注意: 该产品符合 ISO 1179-1 和 ISO 228-1 标准。

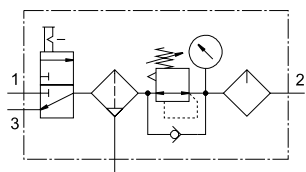
订货数据

规格	接口	冷凝水排放装置	过滤等级 [μm]	订货号	型号
<b>压力调节范围 4 ... 12 bar, 压力表, 外圈刻度为 bar, 内圈刻度为 psi</b>					
MSB4	G1/4	手动	40	542293	MSB4-1/4:C3J1D1A1F3-WP
		全自动	40	542299	MSB4-1/4:C3J2D1A1F3-WP
MSB6	G1/2	手动	40	542269	MSB6-1/2:C3J1D1A1F3-WP
			5	542281	MSB6-1/2:C3J3D1A1F3-WP
		全自动	40	542275	MSB6-1/2:C3J2D1A1F3-WP
			5	542287	MSB6-1/2:C3J4D1A1F3-WP

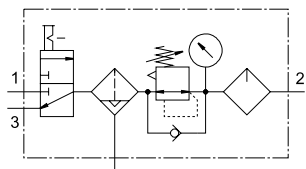
## 技术参数 – 组合 6

### 功能

#### 带手动冷凝水排放装置



#### 全自动冷凝水排放装置



- - 流量  
750 ... 3100 l/min
- - 温度范围  
-10 ... +60°C
- - 压力调节范围  
1 ... 12 bar
- - 备件服务



- 用于过滤和润滑压缩空气
- 输出压力在压力调节范围内无限可调
- 气源压力可接通和关断

- 开关阀 MS...-EM1, 手控
- 过滤减压阀 MS...-LFR-D7, 带压力表
- 油雾器 MS...-LOE-R  
安装支架 MS...-WP

主要技术参数		MSB4	MSB6
规格			
气接口 1, 2, 3		G1/4	G1/2
减压阀功能		输出压力恒定, 带主压补偿, 带回流, 带二级排气	
安装方式		通过附件	
安装位置		垂直 ±5°	
过滤等级	[μm]	40	
输出的空气纯净度等级		压缩空气, 符合 ISO 8573-1:2010 [7:4:-] (过滤等级 40 μm)	
滤杯		塑料滤杯	
冷凝水排放装置		手动	全自动
手柄锁		旋转手柄, 带插销, 可用附件锁定	
压力调节范围	[bar]	1 ... 12	
压力显示		带压力表	

† 注意: 该产品符合 ISO 1179-1 和 ISO 228-1 标准。

标准额定流量 qnN [l/min]		MSB4	MSB6
规格			
过滤等级	40 μm	750	3100

† 125 l/min 必须可用, 以便全自动冷凝水排放装置正确关闭。

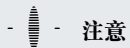
## 技术参数 – 组合 6

<b>工作和环境条件</b>			
冷凝水排放装置	手动		全自动
规格	MSB4	MSB6	MSB6
工作压力 [bar]	1.5 ... 14	1.5 ... 18	2 ... 12
工作介质	压缩空气, 符合 ISO 8573-1:2010 [7:4:4] 惰性气体		
工作/先导介质注意事项	可用润滑介质工作 (今后须始终使用润滑介质)		
环境温度 [°C]	-10 ... +60		+5 ... +60
介质温度 [°C]	-10 ... +60		+5 ... +60
贮存温度 [°C]	-10 ... +60		-10 ... +60
油漆湿润缺陷物质标准	VDMA24364-B1/B2-L		
耐腐蚀等级 CRC <sup>1)</sup>	2		
食品安全 <sup>2)</sup>	见补充材料说明		

1) 详情 [www.festo.com/x/topic/crc](http://www.festo.com/x/topic/crc)

2) 详情: [www.festo.com/catalogue/msb](http://www.festo.com/catalogue/msb) → Support/Downloads.

<b>重量 [g]</b>		
规格	MSB4	MSB6
气源处理装置组合	1500	1750
安装支架	40	76



**注意**

材料 → 单个设备的技术参数

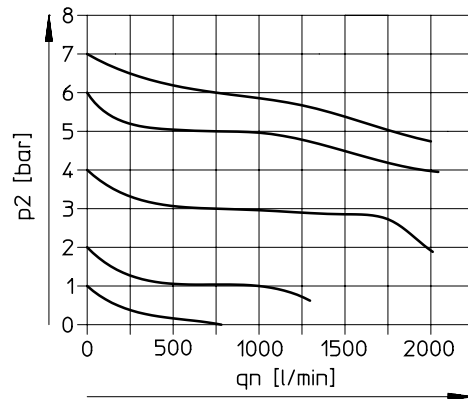
### 标准流量 $q_n$ 与输出压力 $p_2$ 的关系

压力调节范围 1 ... 12 bar

过滤等级 40  $\mu\text{m}$

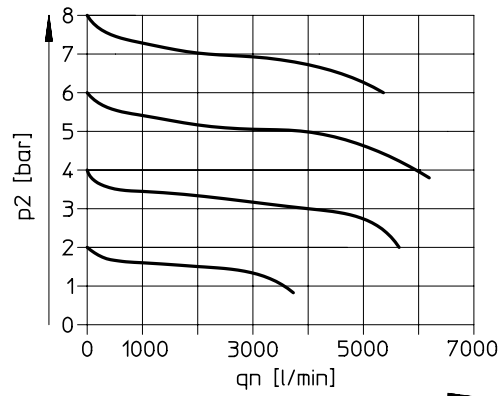
MSB4-1/4

输入压力  $p_1 = 10$  bar



MSB6-1/2

输入压力  $p_1 = 10$  bar

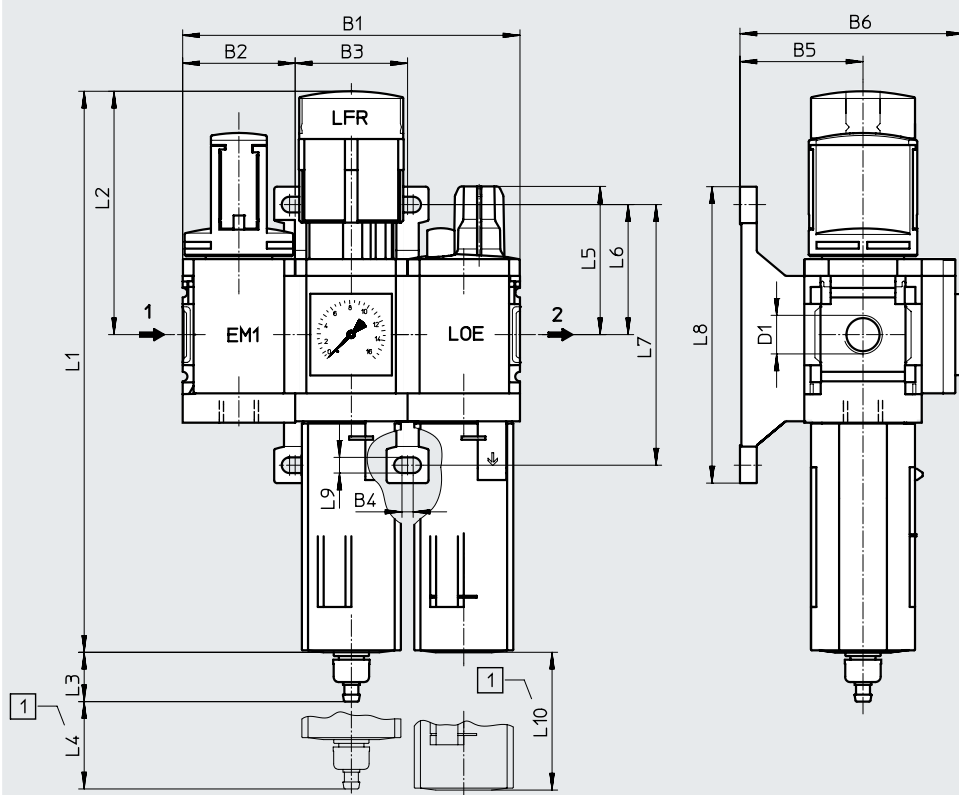


## 技术参数 - 组合 6

### 尺寸

CAD 相关数据 → [www.festo.com](http://www.festo.com)

手控开关阀, 过滤减压阀, 带压力表, 油雾器



[1] 安装尺寸

→ 气流方向

型号	B1	B2	B3	B4	B5	B6	D1	L1	L2
MSB4	120.6	40.2	40.2	4	44	80	G1/4	201	87
MSB6	186	62	62	4.5	54	100	G1/2	285	134.5

型号	L3 冷凝水排放装置		L4	L5	L6	L7	L8	L9	L10
	手动	全自动							
MSB4	17.7	-	25	53	46.5	93.2	106	5.6	80
MSB6	15.8	18.5	68	66	71	142	158	6.6	130

† 注意: 该产品符合 ISO 1179-1 和 ISO 228-1 标准。

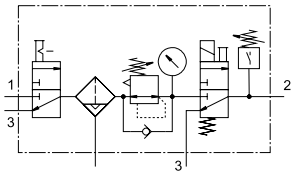
### 订货数据

规格	接口	冷凝水排放装置	过滤等级 [μm]	订货号	型号
<b>压力调节范围 1 ... 12 bar, 压力表, 外圈刻度为 bar, 内圈刻度为 psi</b>					
MSB4	G1/4	手动	40	542296	MSB4-1/4:C3J1M1-WP
MSB6	G1/2	手动	40	542272	MSB6-1/2:C3J1M1-WP
		全自动	40	542278	MSB6-1/2:C3J2M1-WP



## 技术参数 – 组合 7

功能  
带手动冷凝水排放装置



- - 流量  
1400 ... 4400 l/min
- - 温度范围 0 ... +50°C
- - 压力调节范围 4 ... 10 bar
- - 备件服务



- 开关阀 MS...-EM1, 手控
- 过滤减压阀 MS...-LFR, 带压力表
- 开关阀 MS...-EE-10V24P-AD7, 电控, 带压力传感器, 用于状态指示

安装支架 MS...-WP

- 用于过滤、未润滑的压缩空气
- 设备关断后, 快速排气确保快速降低压力
- 气源压力可接通和关断
- 压力监测, 带可切换压力无限可调
- 输出压力在压力调节范围内无限可调

主要技术参数		MSB4	MSB6
规格			
气接口 1, 2, 3		G1/4	G1/2
减压阀功能		输出压力恒定, 带主压补偿, 带回流, 带二级排气	
安装方式		通过附件	
安装位置		垂直 ±5°	
过滤等级	[µm]	40	
输出的空气纯净度等级		压缩空气, 符合 ISO 8573-1:2010 [7:4:4]	
滤杯		塑料滤杯	
冷凝水排放装置		手动	
手柄锁		旋转手柄, 带插销, 可用附件锁定	
压力调节范围	[bar]	4 ... 7 4 ... 10	
压力显示		通过压力传感器指示输出压力; 通过状态指示器和电气输出 通过压力表显示输出压力	

注意: 该产品符合 ISO 1179-1 和 ISO 228-1 标准。

电气参数 – 开关阀 MS...-EE-10V24P-AD7	
线圈特性参数	24 V DC; 1.8 W; 许用电压波动 -15%/+10%
电接口	M12x1, 符合 IEC 61076-2-101
电磁线圈防护等级	IP65
持续通电率	[%] 100

## 技术参数 – 组合 7

标准额定流量 q <sub>N</sub> [l/min]		MSB4	MSB6
规格			
压力调节范围 4 ... 7 bar			
过滤等级	40 μm	1600	4400
压力调节范围 4 ... 10 bar			
过滤等级	40 μm	1400	4000
<b>工作和环境条件</b>			
冷凝水排放装置		手动	
规格		MSB4	MSB6
工作压力	[bar]	4 ... 14	4 ... 18
工作介质		压缩空气, 符合 ISO 8573-1:2010 [7:4:4] 惰性气体	
工作/先导介质注意事项		可用润滑介质工作 (今后须始终使用润滑介质)	
环境温度	[°C]	0 ... +50	
介质温度	[°C]	0 ... +50	
贮存温度	[°C]	-10 ... +60	
油漆湿润缺陷物质标准		VDMA24364-B1/B2-L	
耐腐蚀等级 CRC <sup>1)</sup>		2	
食品安全 <sup>2)</sup>		见补充材料说明	

1) 详情 [www.festo.com/x/topic/crc](http://www.festo.com/x/topic/crc)

2) 详情: [www.festo.com/catalogue/msb](http://www.festo.com/catalogue/msb) → Support/Downloads.

重量 [g]		MSB4	MSB6
规格			
气源处理装置组合		1600	2000
安装支架		40	76

### 注意

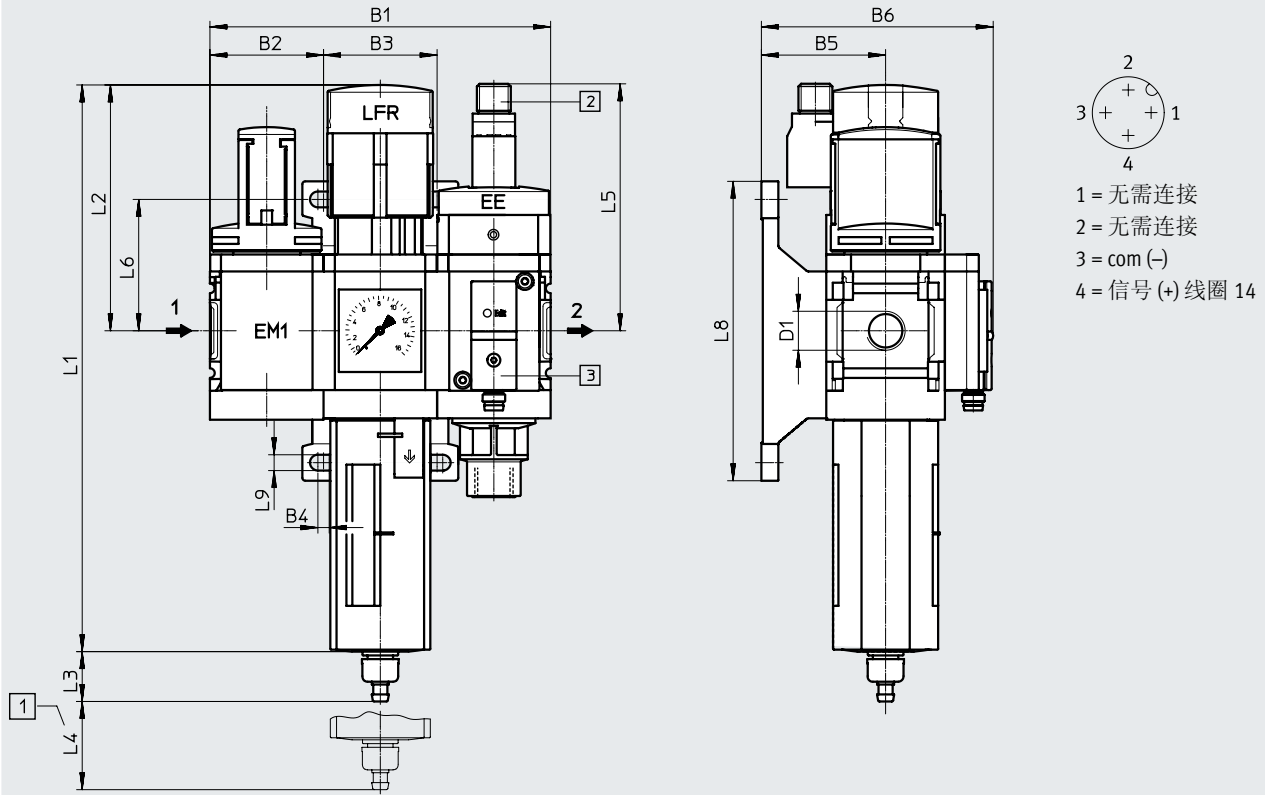
材料 → 单个设备的技术参数

技术参数 - 组合 7

尺寸

CAD 相关数据 → [www.festo.com](http://www.festo.com)

手控开关阀, 过滤减压阀, 带压力表, 电控开关阀, 带压力传感器



[1] 安装尺寸  
[2] 电接口, 符合 IEC 61076-2-101, M12x1 插头, 2针, 用于 NEBU-M12

[3] 压力传感器 SDE5-D10-0-...-P-M8, 带 3针插头 M8x1, 阈值比较, 1 开关输出 PNP, 常开触点  
→ Internet: sde5

→ 气流方向

型号	B1	B2	B3	B4	B5	B6	D1
MSB4	120.6	40.2	40.2	4	44	82	G1/4
MSB6	186	62	62	4.5	54	102	G1/2

型号	L1	L2	L3	L4	L5	L6	L8	L9
MSB4	201	87	17.7	25	86.3	46.5	106	5.6
MSB6	285	134.5	15.8	68	104	71	158	6.6

↓ 注意: 该产品符合 ISO 1179-1 和 ISO 228-1 标准。

## 技术参数 – 组合 7

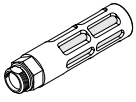
### ★ 核心产品范围

订货数据					
规格	接口	冷凝水排放装置	过滤等级 [µm]	订货号	型号
<b>压力调节范围 4 ... 10 bar, 压力表, 外圈刻度为 bar, 内圈刻度为 psi</b>					
MSB4	G1/4	手动	40	★ 8025358	MSB4-1/4:C3:J1:D14-WP
MSB6	G1/2	手动	40	★ 8025359	MSB6-1/2:C3:J1:D14-WP

订货数据					
规格	接口	冷凝水排放装置	过滤等级 [µm]	订货号	型号
<b>压力调节范围 4 ... 7 bar, 压力表, 外圈刻度为 MPa</b>					
MSB4	G1/4	手动	40	8042666	MSB4-1/4:C3:J120:D14-WP
MSB6	G1/2	手动	40	8042670	MSB6-1/2:C3:J120:D14-WP

## 附件


## ★ 核心产品范围

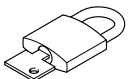
订货数据 - 消声器 U		技术参数 → Internet: u		
简要说明	气接口	订货号	型号	
	用于 MS4-EM1/EE	G1/4	6842	U-1/4-B
	用于 MS6-EM1/EE	G1/2	6844	U-1/2-B
	用于 MS4-EE-B/EDE-B/EM1FR-B	G1/4	2316	U-1/4
	用于 MS6-EE-B/EDE-B/EM1FR-B	G1/2	2310	U-1/2

订货数据 - 直角式插座 PEV		技术参数 → Internet: pev				
简要说明	工作电压范围	电接口	开关状态指示	订货号	型号	
	用于 PEV-1/4-...-OD	15 ... 30 V DC	4针	黄色 LED	164274	PEV-1/4-WD-LED-24
		≤ 230 V AC ≤ 180 V DC	4针	黄色 LED	164275	PEV-1/4-WD-LED-230

订货数据 - 插座 MSSD		技术参数 → Internet: mssd				
简要说明	工作电压范围	电接口	安装方式, 用于电缆连接	订货号	型号	
	用于 PEV-1/4-...-OD	≤ 250 V AC/DC	3针	夹紧螺丝	171157	MSSD-C-4P
	用于 MS4/6-EE/DE	≤ 250 V AC/DC	3针	夹紧螺丝	★ 151687	MSSD-EB
			4针	绝缘位移技术	192745	MSSD-EB-S-M14

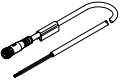
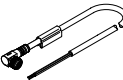
订货数据 - 插座, 带电缆 KMEB		技术参数 → Internet: kmeb						
简要说明	工作电压	电接口	开关状态指示	电缆长度 [m]	订货号	型号		
	用于 MS4/6-EE/DE	24 V DC	2针	LED	2.5	547268	KMEB-3-24-2.5-LED	
					5	547269	KMEB-3-24-5-LED	
				-	2.5	547270	KMEB-3-24-2.5	
					5	547271	KMEB-3-24-5	
			3针	LED	2.5	★ 151688	KMEB-1-24-2.5-LED	
					5	151689	KMEB-1-24-5-LED	
					10	193457	KMEB-1-24-10-LED	
			230 V AC	3针	-	2.5	151690	KMEB-1-230AC-2.5
						5	151691	KMEB-1-230AC-5

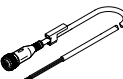
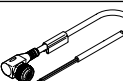
订货数据 - 发光密封件 MEB-LD		技术参数 → Internet: meb		
简要说明	工作电压范围	订货号	型号	
	用于带电缆插座 KMEB 和插座 MSSD-EB	12 ... 24 V DC	151717	MEB-LD-12-24DC
		230 V DC/AC ±10%	151718	MEB-LD-230AC

订货数据 - 挂锁 LRVS-D		技术参数 → Internet: lrvs-d		
简要说明	重量 [g]	订货号	型号	
	用于过滤器和减压阀	120	193786	LRVS-D

附件

★ 核心产品范围

订货数据 - 连接电缆 NEBU-M8				技术参数 → Internet: nebu	
	电接口	芯数	电缆长度 [m]	订货号	型号
	M8x1, 直列式插座	3	2.5	★ 541333	NEBU-M8G3-K-2.5-LE3
			5	★ 541334	NEBU-M8G3-K-5-LE3
	M8x1, 直角式插座	3	2.5	★ 541338	NEBU-M8W3-K-2.5-LE3
			5	★ 541341	NEBU-M8W3-K-5-LE3

订货数据 - 连接电缆 NEBU-M12				技术参数 → Internet: nebu	
	电接口	芯数	电缆长度 [m]	订货号	型号
	M12x1, 直列式插座	4	2.5	★ 550326	NEBU-M12G5-K-2.5-LE4
			5	★ 541328	NEBU-M12G5-K-5-LE4
	M12x1, 直角式插座	4	2.5	550325	NEBU-M12W5-K-2.5-LE4
			5	541329	NEBU-M12W5-K-5-LE4