

技术资料

Deltabar FMD71, FMD72

电子差压液位测量



电子差压变送器，带陶瓷膜片传感器和金属膜片传感器

应用

Deltabar FMD71/FMD72 用于带压罐或真空容器中的差压测量，或液体的液位、体积或质量测量。

优势

电子差压系统消除了传统机械结构带来的影响，具有更高的过程适用性和可靠性

- 电子差压测量系统结构和设计最大限度地降低了安全风险
- 由于缩短了安装时间、维护时间和停机时间，并减小了备件需求，降低了用户的整体运行成本
- 多变量液位测量：基于 HART 通信，测量同一系统的差压、顶部压力和传感器温度
- 通过 HART 诊断连续监测整个系统的运行状况
- 高重复性和高长期稳定性
- 抗过载，具有监控功能

目录

文档信息	4	金属过程隔离膜片的性能参数	23
文档功能	4	参考操作条件	23
信息图标	4	安装位置的影响, 取决于传感器	23
文档资料	5	分辨率	23
术语和缩写	6	振动影响	23
量程比计算	6	应用限制	23
注册商标	7	参考测量精度	24
功能与系统设计	8	零点输出和满量程输出的热变化	24
测量原理: 电子差压测量	8	总体性能	25
测量系统	8	长期稳定性	25
设备特点	9	总体误差	25
产品设计	9	预热周期	25
系统集成	10	安装	26
输入	11	安装位置	26
测量变量	11	安装方向	26
FMD71: 每个传感器的测量范围	11	常规安装指南	26
FMD72: 每个传感器的测量范围	12	隔热: 高温型 FMD71	26
输出	13	安装传感器	27
输出信号	13	安装带 PVDF 安装接头的传感器	27
4...20 mA 信号范围	13	安装变送器	27
4...20 mA 报警信号	13	传感器电缆和变送器电缆	27
最大负载	13	环境	29
迟滞时间和时间常数	14	环境温度范围	29
动态响应: 电流输出	14	储存温度范围	29
动态响应: HART	14	气候等级	29
阻尼时间	14	防护等级	29
报警电流设置	14	抗振性	29
固件版本号	14	电磁兼容性	29
WirelessHART 通信	14	过程条件	30
通信规范参数	16	带陶瓷膜片传感器的 FMD71 的过程温度范围	30
电源	17	带金属膜片传感器的 FMD72 的过程温度范围	30
接线端子	17	压力规格参数	31
接线端子分配	17	机械结构	32
供电电压	17	仪表高度	32
电缆入口	18	T14 变送器外壳 (可选侧面显示)	33
变送器的连接电缆规格	18	T17 变送器外壳 (可选侧面显示)	33
残余纹波	18	传感器外壳	34
供电电压的影响	18	选择电气连接	34
过电压保护单元	18	FMD71: 内置膜片的过程连接	35
陶瓷膜片的性能参数	19	FMD71: 内置膜片的过程连接	36
参考操作条件	19	FMD71: 内置膜片的过程连接	37
安装位置的影响, 取决于传感器	19	FMD71: 带齐平安装膜片的过程连接	38
分辨率	19	FMD71: 带齐平安装膜片的过程连接	39
振动影响	19	FMD71: 带齐平安装膜片的过程连接	40
应用限制	19	FMD71: 卫生型过程连接	41
参考测量精度	20	FMD71: 带齐平安装膜片的过程连接	45
零点输出和输出量程的热变化	20	FMD71: 带齐平安装膜片的过程连接	46
总体性能	21	FMD71: 带齐平安装膜片的过程连接	47
长期稳定性	22	FMD72: 内置膜片的过程连接	48
总体误差	22	FMD72: 内置膜片的过程连接	49
预热时间	22	FMD72: 带齐平安装膜片的过程连接	50
		FMD72: 带齐平安装膜片的过程连接	51
		FMD72: 带齐平安装膜片的过程连接	52
		FMD72: 带齐平安装膜片的过程连接	53

FMD72: 卫生型过程连接	54
安装架 (墙装和管装)	57
接液部件材质	58
非接液部件材质	59
可操作性	63
操作方法	63
现场操作	63
显示语言	65
证书与认证	66
CE 认证	66
RoHS 认证	66
RCM-Tick 认证	66
防爆认证	66
卫生型认证	66
压力设备指令 2014/68/EU (PED)	66
制造商符合性声明	66
其他标准和准则	66
CRN 认证	67
电气系统和 (阻燃和易燃) 过程流体间的过程密封件的 压力等级符合 ANSI/ISA 12.27.01 标准	67
标定单位	67
标定	67
检测证书	68
订购信息	69
供货清单	69
测量点 (位号)	69
文档资料	70
《应用文档》	70
《技术资料》	70
《操作手册》	70
《简明操作指南》	70
《安全指南》 (XA)	70
附件	71
服务专用附件	71
注册商标	71
HART®	71

文档信息

文档功能

文档中包含设备的所有技术参数、附件和可以随设备一起订购的其他产品的简要说明。

信息图标

安全图标



危险
危险状况警示图标。若未能避免这种状况，会导致人员严重或致命伤害。



警告
危险状况警示图标。若未能避免这种状况，可能导致人员严重或致命伤害。



小心
危险状况警示图标。若未能避免这种状况，会导致人员轻微或中等伤害。



注意
操作和其他影响提示信息图标。不会导致人员伤害。

电气图标

图标	说明
	直流电
	交流电
	直流电和交流电
	接地连接 操作员默认此接地端已经通过接地系统可靠接地。
	保护性接地 (PE) 进行后续电气连接前，必须确保此接线端已经可靠接地。 设备内外部均有接地端子： <ul style="list-style-type: none"> 内部接地端：将保护性接地端连接至电源。 外部接地端：将设备连接至工厂接地系统。

特定信息图标

图标	含义
	允许 允许的操作、过程或动作。
	推荐 推荐的操作、过程或动作。
	禁止 禁止的操作、过程或动作。
	提示 附加信息。
	参见文档
	参考页面
	参考图
	外观检查

图中的图标

图标	含义
1、2、3 ...	部件号
1. 2. 3 ...	操作步骤

图标	含义
A、B、C、...	视图
A-A、B-B、C-C、...	章节

文档资料



文档资料的获取方式:

登陆 Endress+Hauser 公司网站的数据下载区: www.endress.com → 资料下载

《简明操作指南》 (KA) : 获取首个测量值的快速指南

KA01105P:

《简明操作指南》包含从到货验收至初始调试的所有重要信息。

《操作手册》 (BA) : 完整参考文档

BA01044P:

文档包含设备生命周期内各个阶段所需的所有信息: 从产品标识、到货验收和储存, 至安装、电气连接、操作和调试, 以及故障排除、维护和废弃。

《仪表功能描述》 (GP) : 仪表参数的详细说明

GP01013P:

文档详细介绍各个操作菜单参数。适用对象是在设备整个生命周期内执行操作和特定仪表设置的人员。

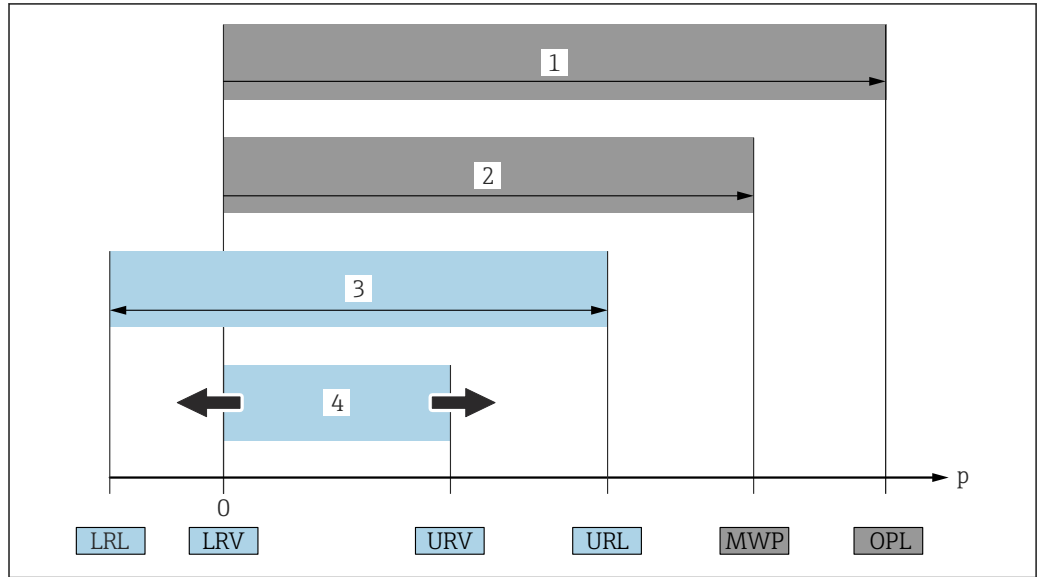
《安全指南》 (XA)

防爆型设备都有配套《安全指南》 (XA) 。《安全指南》是《操作手册》的组成部分。



设备铭牌上标识有配套《安全指南》 (XA) 文档资料代号。

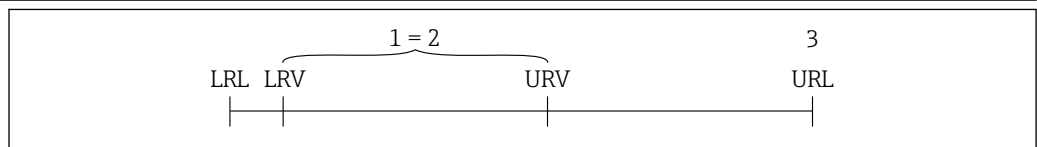
术语和缩写



A0029505

图号	术语/缩写	说明
1	OPL	OPL: 测量仪表的过压限定值 (OPL, 即传感器过载限定值) 取决于承压能力最弱的部件; 因此除了传感器之外, 还必须考虑过程连接的承压能力。需要考虑压力与温度的关系。
2	MWP	MWP: 传感器的最大工作压力 (MWP) 取决于承压能力最弱的部件; 因此除了传感器之外, 还必须考虑过程连接的承压能力。需要考虑压力与温度的关系。测量仪表可以持续承受 MWP。铭牌上标识有 MWP 值。
3	最大传感器量程	最大传感器量程对应 LRL 和 URL 之间的范围, 即最大标定量程/最大调节量程。
4	标定量程/调节量程	LRV 和 URV 之间的范围。 出厂设置: 0...URL 其他标定量程可以作为用户自定义量程订购。
p	-	压力
-	LRL	测量范围下限
-	URL	测量范围上限
-	LRV	量程下限值
-	URV	量程上限值
-	TD (量程比)	量程比 具体实例参见以下章节。

量程比计算



A0029545

- 1 标定量程/调节量程
- 2 基于零点设定的量程
- 3 测量范围上限

实例

- 传感器: 10 bar (150 psi)
- 测量范围上限 (URL) : 10 bar (150 psi)
- 标定量程/调节量程: 0 ... 5 bar (0 ... 75 psi)
- 量程下限 (LRV) : 0 bar (0 psi)
- 量程上限 (URV) : 5 bar (75 psi)

量程比 (TD) :

$$TD = \frac{URL}{|URV - LRV|}$$

$$TD = \frac{10 \text{ bar (150 psi)}}{|5 \text{ bar (75 psi)} - 0 \text{ bar (0 psi)}|} = 2$$

本例中, 量程比 (TD) 为 2:1。
量程基于零点设定。

注册商标

HART®

现场通信组织 (美国 Austin) 的注册商标

功能与系统设计

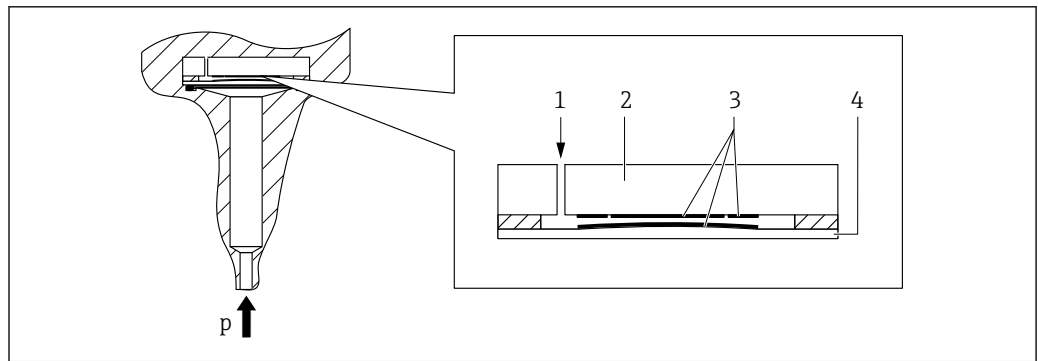
测量原理：电子差压测量

FMD71 - 带陶瓷膜片传感器 (Ceraphire®) 的仪表型号

陶瓷膜片传感器是非充油传感器，即过程压力直接作用在坚固耐用的陶瓷膜片上，导致膜片发生形变。陶瓷基板和陶瓷膜片处的电极测量与压力成比例关系的电容变化量。量程范围取决于陶瓷膜片的厚度。

优势：

- 最大抗过载能力为 40 倍标称压力
- 采用 99.9%超纯陶瓷 (Ceraphire®, 参见“www.endress.com/ceraphire”)，确保：
 - 优秀的化学稳定性
 - 低松弛度
 - 高机械稳定性
- 适用于高真空场合 (最高温度 150 °C (302 °F))
- 小量程



A0020465

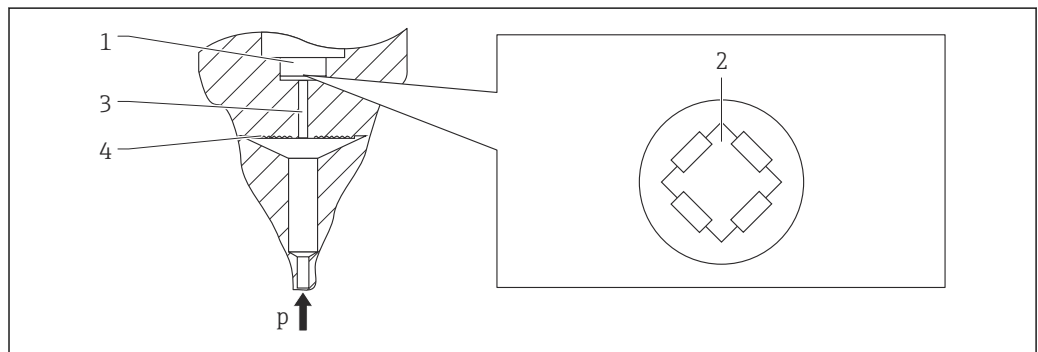
- 1 大气压 (表压传感器)
- 2 陶瓷基板
- 3 电极
- 4 陶瓷膜片

FMD72 - 带金属膜片传感器的仪表型号

过程压力使得传感器的金属膜片发生形变，填充液将压力传输至惠斯顿电桥上 (半导体技术)。测量与压力变化相关的桥路输出电压，并进行后续计算处理。

优势：

- 可以在过程压力不超过 40 bar (600 psi)的条件下测量
- 全焊接过程隔离膜片
- 齐平安装的小型过程连接
- 同毛细管隔膜密封系统相比，热效应影响显著减少



A0016448

- 1 硅测量部件 (基板)
- 2 惠斯顿电桥
- 3 填充液通道
- 4 金属测量膜片

测量系统

FMD71、FMD72 由两个传感器和一台变送器组成。其中一个传感器用于静压测量 (高压)，另一个传感器用于顶部压力测量 (低压)。变送器基于上述两个数字量数值计算液位 (电子差压)。

设备特点

应用场合

- 液位测量
- 差压测量

过程连接

- 螺纹
- EN 和 ASME 法兰
- 齐平安装的卫生型连接

测量范围 (差压)

FMD71:

从-100 ... +100 mbar (-1.5 ... +1.5 psi)
至-1 ... +40 bar (-15 ... +600 psi)

FMD72:

从-400 ... +400 mbar (-6 ... +6 psi)
至-1 ... +40 bar (-15 ... +600 psi)

MWP (取决于承压能力最弱部件的压力值)

FMD71:

不超过 40 bar (600 psi)

FMD72:

不超过 100 bar (1 500 psi)

过程温度范围

FMD71:

- 螺纹 / 法兰:
-25 ... +125 °C (-13 ... +257 °F)/150 °C (302 °F)
- 卫生型过程连接:
-25 ... +130 °C (-13 ... +266 °F), 150 °C (302 °F) (不超过 1 小时)

FMD72:

- 内置膜片的过程连接:
-40 ... +125 °C (-40 ... +257 °F)
- 带齐平安装膜片的过程连接:
-40 ... +100 °C (-40 ... +212 °F)
- 带齐平安装膜片的卫生型过程连接:
-40 ... +130 °C (-40 ... +266 °F), 150 °C (302 °F) (不超过 1 小时)
- 更高过程温度上限通过特殊选型订购 (最高+400 °C (752 °F))

环境温度范围

-40 ... +80 °C (-40 ... +176 °F)

每个传感器的参考测量精度

- 最高为设定量程的±0.075 %
- 铂金型: 最高为设定量程的±0.05 %

供电电压

- 非防爆危险区: 12 (13)...45 V DC
- Ex ia 防爆场合: 12 (13)...30 V DC

输出

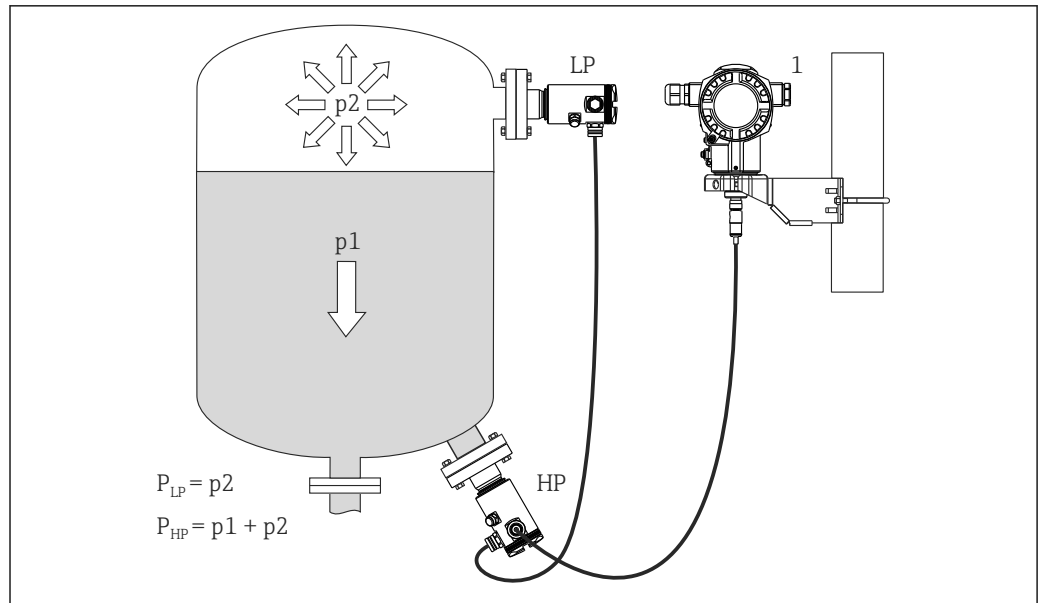
4...20 mA, 叠加 HART 通信信号

选项

- NACE 认证材料
- 软件预设置

产品设计

使用 Deltabar 进行液位测量(液位、体积和质量):



A0016449

- LP LP 侧传感器(低压)
 HP HP 侧传感器(高压)
 p_2 顶部压力
 p_1 静压
 1 变送器

FMD71/FMD72 特别适用于变化环境温度条件下的带压罐或真空容器和罐、高蒸馏塔和其他容器中介质的液位测量。

HP 侧传感器安装在较低的测量连接位置处，LP 侧传感器安装在最高液位之上。使用安装支架，可以将变送器安装在柱子上或墙壁上。

传感器信号采用数字式传输方式。此外，还可以分别计算和传输传感器温度和每个传感器上的过程压力。

注意

选型错误/传感器订购错误

- ▶ 请注意：在密闭系统中传感器不仅受静压(p_1)的影响，还受顶部压力(p_2)的影响。进行高压侧(HP)传感器选型时，必须加以考虑。

系统集成

可以订购带位号（最多 8 个字母和数字组合）的仪表。

测量点(TAG)，参见附加选项：Configurator 产品选型软件的订购选型“标识”，选型代号“Z1”

输入

测量变量

过程变量测量值

- HP 侧压力和 LP 侧压力
- HP 侧传感器温度和 LP 侧传感器温度
- 变送器温度

过程变量计算值

- 差压
- 液位(液位、体积或质量)

FMD71: 每个传感器的测量范围



差压的最大量程与 HP 侧传感器的测量范围上限 (URL) 相同。

表压测量

量程档	最大传感器量程		最大工作压力 MWP	过压限定值 OPL	抗真空压力	选型代号 ¹⁾
	下限 (LRL)	上限 (URL)				
	[bar (psi)]	[bar (psi)]				
100 mbar (1.5 psi)	-0.1 (-1.5)	+0.1 (+1.5)	2.7 (40.5)	4 (60)	0.7 (10.5)	1C
250 mbar (4 psi)	-0.25 (-4)	+0.25 (+4)	3.3 (49.5)	5 (75)	0.5 (7.5)	1E
400 mbar (6 psi)	-0.4 (-6)	+0.4 (+6)	5.3 (79.5)	8 (120)	0	1F
1 bar (15 psi)	-1 (-15)	+1 (+15)	6.7 (100.5)	10 (150)	0	1H
2 bar (30 psi)	-1 (-15)	+2 (+30)	12 (180)	18 (270)	0	1K
4 bar (60 psi)	-1 (-15)	+4 (+60)	16.7 (250.5)	25 (375)	0	1M
10 bar (150 psi)	-1 (-15)	+10 (+150)	26.7 (400.5)	40 (600)	0	1P
40 bar (600 psi)	-1 (-15)	+40 (+600)	40 (600)	60 (900)	0	1S

1) Configurator 产品选型软件中的订购选项“传感器量程”

绝压测量

量程档	最大传感器量程		最大工作压力 MWP	过压限定值 OPL	抗真空压力	选型代号 ¹⁾
	下限 (LRL)	上限 (URL)				
	[bar _{abs} (psi _{abs})]	[bar _{abs} (psi _{abs})]				
100 mbar (1.5 psi)	0	+0.1 (+1.5)	2.7 (40.5)	4 (60)	0	2C
250 mbar (4 psi)	0	+0.25 (+4)	3.3 (49.5)	5 (75)	0	2E
400 mbar (6 psi)	0	+0.4 (+6)	5.3 (79.5)	8 (120)	0	2F
1 bar (15 psi)	0	+1 (+15)	6.7 (100.5)	10 (150)	0	2H
2 bar (30 psi)	0	+2 (+30)	12 (180)	18 (270)	0	2K
4 bar (60 psi)	0	+4 (+60)	16.7 (250.5)	25 (375)	0	2M
10 bar (150 psi)	0	+10 (+150)	26.7 (400.5)	40 (600)	0	2P
40 bar (600 psi)	0	+40 (+600)	40 (600)	60 (900)	0	2S

1) Configurator 产品选型软件中的订购选项“传感器量程”

FMD72: 每个传感器的测量范围

差压的最大量程与 HP 侧传感器的测量范围上限 (URL) 相同。

表压测量

量程档	最大传感器量程		最大工作压力 MWP	过压限定值 OPL	抗真空压力 ¹⁾	选型代号 ²⁾
	下限 (LRL)	上限 (URL)			硅油	
	[bar (psi)]	[bar (psi)]			[bar _{abs} (psi _{abs})]	
400 mbar (6 psi)	-0.4 (-6)	+0.4 (+6)	4 (60)	6 (90)	0.01 (0.15)	1F
1 bar (15 psi)	-1 (-15)	+1 (+15)	6.7 (100)	10 (150)	0.01 (0.15)	1H
2 bar (30 psi)	-1 (-15)	+2 (+30)	13.3 (200)	20 (300)	0.01 (0.15)	1K
4 bar (60 psi)	-1 (-15)	+4 (+60)	18.7 (280.5)	28 (420)	0.01 (0.15)	1M
10 bar (150 psi)	-1 (-15)	+10 (+150)	26.7 (400.5)	40 (600)	0.01 (0.15)	1P
40 bar (600 psi)	-1 (-15)	+40 (+600)	100 (1500)	160 (2400)	0.01 (0.15)	1S

1) 抗真空压力适用于参考工作条件下工作的测量单元。(参见“参考操作条件”章节)

2) Configurator 产品选型软件中的订购选项“传感器范围”

绝压

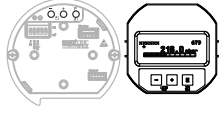
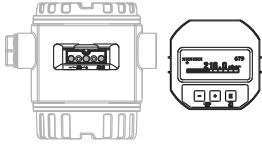
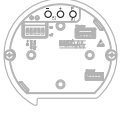
量程档	最大传感器量程		最大工作压力 MWP	过压限定值 OPL	抗真空压力 ¹⁾	选型代号 ²⁾
	下限 (LRL)	上限 (URL)			硅油	
	[bar _{abs} (psi _{abs})]	[bar _{abs} (psi _{abs})]			[bar _{abs} (psi _{abs})]	
1 bar (15 psi)	0	+1 (+15)	6.7 (100)	10 (150)	0.01 (0.15)	2H
2 bar (30 psi)	0	+2 (+30)	13.3 (200)	20 (300)	0.01 (0.15)	2K
4 bar (60 psi)	0	+4 (+60)	18.7 (280.5)	28 (420)	0.01 (0.15)	2M
10 bar (150 psi)	0	+10 (+150)	26.7 (400.5)	40 (600)	0.01 (0.15)	2P
40 bar (600 psi)	0	+40 (+600)	100 (1500)	160 (2400)	0.01 (0.15)	2S

1) 参考操作条件下测量单元的抗真空压力 (参见“参考操作条件”章节)

2) Configurator 产品选型软件中的订购选项“传感器量程”

输出

输出信号 4...20 mA 叠加数字通信信号, HART 6.0, 两线制

软件操作	内部 + LCD 液晶显示	外部 ¹⁾ + LCD 液晶显示	内部
			
选型代号 ²⁾	4	5	8

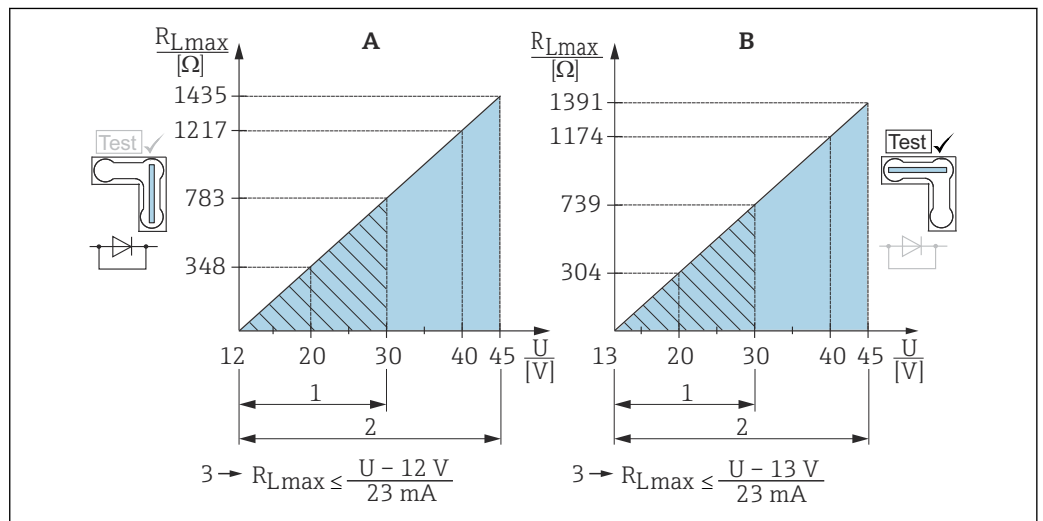
- 1) 使用 T17 变送器外壳时, 操作按键始终位于内部电子插件上。
 2) Configurator 产品选型软件中的订购选项“显示; 操作”

4...20 mA 信号范围 3.8 mA...20.5 mA

4...20 mA 报警信号 符合 NAMUR NE43 标准

- 最大报警电流 (出厂设置: 22 mA) 可以在 21...23 mA 之间设定
- 保持测量值: 保持最近测量值
- 最小报警电流: 3.6 mA

最大负载 为了确保两线制仪表具有足够高的端子电压, 必须确保不会超出最大负载阻抗 R (包含线缆阻抗), 取决于电源的供电电压 U₀。请注意下图中的跳线针位置和防爆型式:

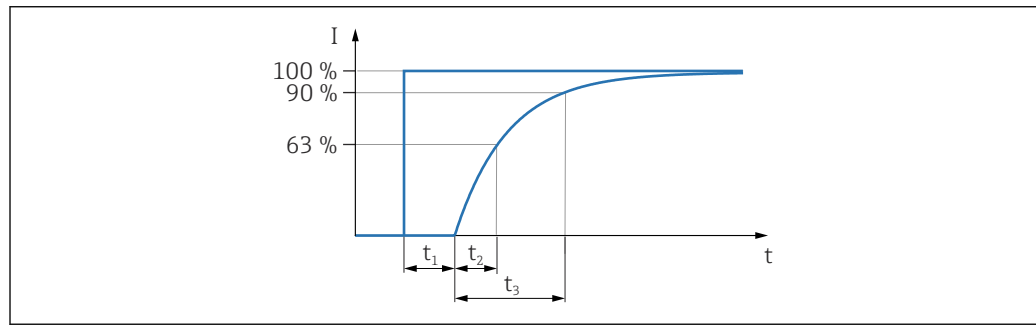


- A 4...20 mA 测试信号跳线针, 放置在“Non-test”位置上
 B 4...20 mA 测试信号跳线针, 放置在“Test”位置上
 1 电源, 适用于 II 1/2 G Ex ia、FM IS、CSA IS 防爆场合
 2 电源, 适用于非防爆危险区、2 G Ex d、3 G Ex nA、FM XP、FM NI、CSA XP、CSA 粉尘防爆场合
 3 最大负载阻抗 R_{Lmax}
 U 供电电压

i 通过手操器或通过安装有调试软件的个人计算机操作时, 必须安装最小 250 Ω 的通信电阻。

迟滞时间和时间常数

迟滞时间和时间常数说明:



A0019786

动态响应: 电流输出

	迟滞时间 (t_1) [ms]	时间常数 (T63), t_2	时间常数 (T90), t_3
最大值	120	120	280

动态响应: HART

	迟滞时间 (t_1) [ms]	迟滞时间 (t_1) [ms] + 时间常数 T63 (= t_2) [ms]	迟滞时间 (t_1) [ms] + 时间常数 T90 (= t_3) [ms]
最小值	280	400	560
最大值	1100	1220	1380

读数周期

- 非循环模式: 最大值为 3/s, 典型值为 1/s (取决于命令号和前导序号)
- 循环模式 (突发): 最大值为 3/s, 典型值为 2/s

Deltabar FMD71/FMD72 具有 BURST MODE 功能, 通过 HART 通信实现循环数据传输。

循环时间 (更新时间)

循环模式 (burst): 最小值为 300 ms

响应时间

- 非循环模式: 最小值为 330 ms, 典型值为 590 ms (取决于命令号和前导序号)
- 循环模式 (burst): 最小值为 160 ms, 典型值为 350 ms (取决于命令号和前导序号)

阻尼时间

所有输出均受阻尼时间的影响 (输出信号、显示单元):

- 通过现场显示单元、手操器或安装有调试软件的个人计算机在 0...999 s 之间连续设置
- 通过电子插件上的 DIP 开关设置 (开关位置“on”=设定值, 开关位置“off”=关闭阻尼时间)
- 出厂设置: 2 秒

通过电子插件上的开关可以打开或关闭阻尼时间。开关打开时, 可以通过菜单参数设置阻尼时间; 开关关闭时, 输出信号无阻尼时间 (时间常数=0.0)。

报警电流设置

调节最小报警电流: 产品选型表的订购选项“服务”, 选型代号“IA”

固件版本号

说明	选型代号 ¹⁾
01.00.zz, HART, DevRev01	78

1) Configurator 产品选型软件中的订购选项“固件版本号”

WirelessHART 通信

最小启动电压	13 V
启动电流	12 mA (默认值) 或 22 mA (自定义)
启动时间	10 s
最小工作电压	13 V

Multidrop 电流	4 mA
连接设置时间	0 s

通信规范参数

制造商 ID	17 (0x11)
设备类型 ID	39 (0x27)
HART 版本号	6.0
设备描述文件 (DTM、DD)	<p>详细信息和文件登陆以下网址查询:</p> <ul style="list-style-type: none"> ▪ www.endress.com ▪ www.fieldcommgroup.org/registered-products
HART 设备参数	<p>第一设备参数 (PV) 对应的测量值</p> <ul style="list-style-type: none"> ▪ 差压 ▪ 线性化液位 (线性化处理前) ▪ 线性化表处理后的液位 <p>第二设备参数 (SV)、第三设备参数 (TV) 和第四设备参数 (QV) 对应的测量值</p> <ul style="list-style-type: none"> ▪ 差压测量值 ▪ 校正压力 ▪ HP 侧压力测量值 ▪ HP 侧传感器压力 ▪ HP 侧传感器温度 ▪ LP 压力测量值 ▪ LP 侧传感器压力 ▪ LP 侧传感器温度 ▪ 线性化前液位 ▪ 罐体容积 ▪ 电子模块温度
支持的功能	<ul style="list-style-type: none"> ▪ 突发模式 ▪ 其他变送器状态

电源

警告

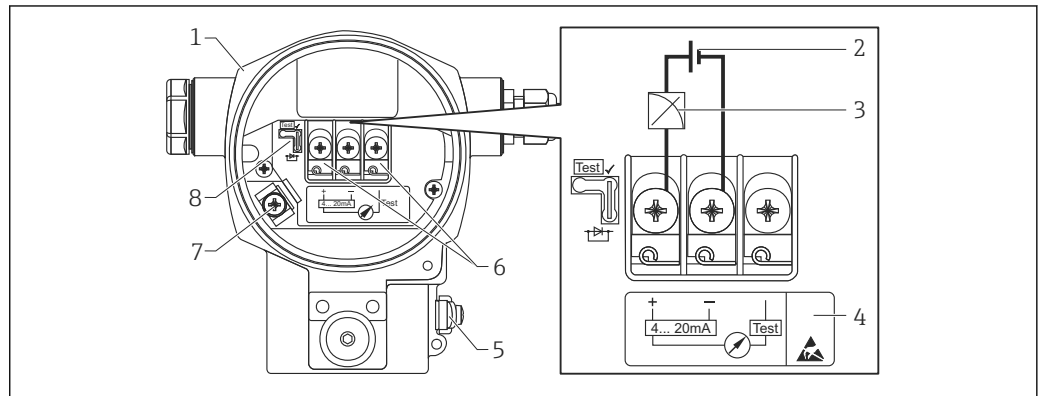
接线错误会影响电气安全!

- ▶ IEC/EN61010 标准规定必须为设备安装专用断路器保护器。
- ▶ 在防爆危险区中使用测量设备时，必须遵守相关国家标准和法规、《安全指南》或《安装/控制图示》进行安装。
- ▶ 防爆参数单独成册，按需索取。防爆手册是防爆危险区中使用的所有认证仪表的标准文档。
- ▶ 内置过电压保护单元的设备必须接地。
- ▶ 带极性反接、高频干扰 (HF)、过电压峰值保护电路。

接线端子

- 供电电压和内部接地端: 0.5 ... 2.5 mm² (20 ... 14 AWG)
- 外部接地端: 0.5 ... 4 mm² (20 ... 12 AWG)

接线端子分配



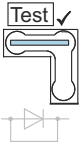

- 1 外壳
- 2 供电电压
- 3 4...20 mA
- 4 内置过电压保护单元的仪表的 OVP (过电压保护) 标签
- 5 外部接地端
- 6 4...20 mA 测试信号，在正信号端和测试信号端之间
- 7 内部接地端，最小供电电压为 12 V DC，跳线针位置如图所示
- 8 4...20 mA 测试信号跳线针

供电电压

电子插件类型	4...20 mA 测试信号跳线针放置在“Test”位置上 (发货状态)	4...20 mA 测试信号跳线针放置在“Non-test”位置上
4...20 mA HART, 非防爆型	13...45 V DC	12...45 V DC

4...20 mA 测试信号

无需中断测量，通过正信号端和测试端即可测量 4...20 mA 测试信号。改变跳线针位置，即可方便地降低仪表的最小供电电压。因此，低电压时仍可进行测量。为了保证测量误差小于 0.1%，当前测量设备的内阻抗应 < 0.7Ω。参见下表，注意跳线针位置。

测试信号的跳线针位置	说明
 A0019992	<ul style="list-style-type: none"> 通过正信号端和测试端测量 4...20 mA 测试信号：可以测量。（因此无需中断测量，通过二极管即可测量输出电流。） 发货状态 最小供电电压：13 V DC
 A0019993	<ul style="list-style-type: none"> 通过正信号端和测试端测量 4...20 mA 测试信号：无法测量。 最小供电电压：12 V DC

防爆保护	缆塞	允许电缆缆径	允许线芯横截面积
<ul style="list-style-type: none"> 标准型 Ex ia Ex ic 	塑料, M20x1.5	5 ... 10 mm (0.2 ... 0.39 in)	0.5 ... 2.5 mm ² (20 ... 14 AWG)
<ul style="list-style-type: none"> Ex tD Ex nA FM 认证 CSA 认证 	金属, M20 x 1.5	7 ... 10.5 mm (0.28 ... 0.41 in)	

变送器的连接电缆规格

- Endress+Hauser 建议使用屏蔽电缆（双芯双绞线）。
- 接线端子的线芯横截面积：0.5 ... 2.5 mm² (20 ... 14 AWG)
- 电缆外径取决于所使用的电缆入口。

残余纹波

在允许电压范围内，不超过±5 %的残余波动电压对 4...20 mA 信号无影响[符合 HART 硬件规范 HCF_SPEC-54 (DIN IEC 60381-1)]

供电电压的影响

≤URV 的 0.0006 % / 1 V

过电压保护单元

标准型

标准型压力仪表不含任何特殊过电压保护部件(“接地”)。但是，满足适用 EMC 标准 EN 61000-4-5 的要求(测试电压：1kV EMC 接线/接地)。

可选过电压保护

订购选项 610 “安装附件”的选型代号“NA”表示仪表带过电压保护。

- 过电压保护：
 - 标称直流电压(DC)：600 V
 - 标称放电电流：10 kA
- 浪涌测试电流： $\hat{i} = 20 \text{ kA}$ ，符合 DIN EN 60079-14 标准，8/20 μs
- 浪涌吸收交流电流(AC)：I = 10 A

注意

仪表可能会被损坏!

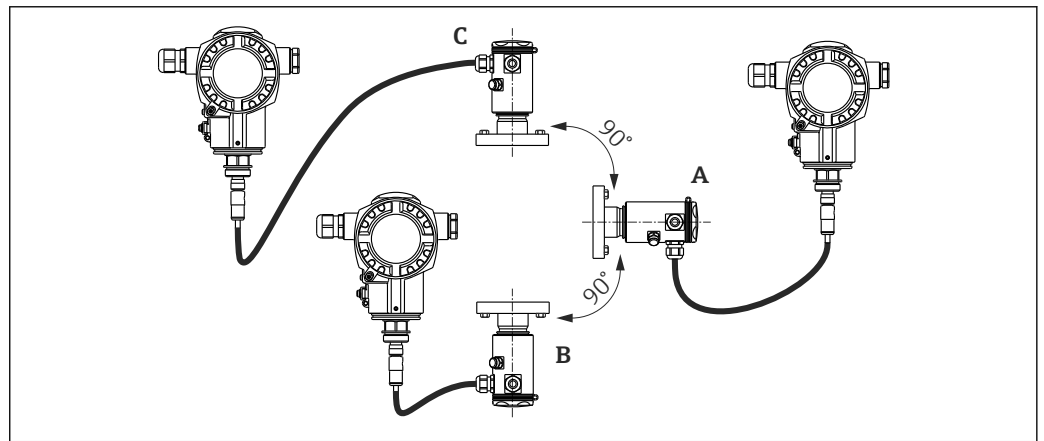
- ▶ 带过电压保护的仪表必须接地。

陶瓷膜片的性能参数

参考操作条件

- 符合 IEC 60770 标准
- 环境温度 $T_A =$ 恒定; 适用温度范围: +21 ... +33 °C (+70 ... +91 °F)
- 湿度 $\varphi =$ 恒定; 适用湿度范围: 5...80 % RH
- 环境压力 $p_A =$ 恒定, 适用压力范围: 860 ... 1060 mbar (12.47 ... 15.37 psi)
- 测量单元位置固定, 水平安装角度的偏差范围为 $\pm 1^\circ$ (参见“安装位置的影响”章节 → 19)
- 在 Lo Trim Sensor 和 Hi Trim Sensor 参数中输入量程下限值和量程上限值
- 量程基于零点设定
- 膜片材质: Al_2O_3 (氧化铝陶瓷, Ceraphire®)
- 供电电压: 24 V DC \pm 3 V DC
- HART 负载: 250 Ω


安装位置的影响, 取决于传感器



A0016465

膜片轴线处于水平状态 (A)	膜片朝上 (B)	膜片朝下 (C)
标定位置, 无测量误差	< +0.2 mbar (+0.003 psi)	< -0.2 mbar (-0.003 psi)

使用差压位置调整功能可以校正上述偏差。无法针对单个压力信号进行其他位置调整。

 可以直接在仪表上进行安装位置导致的零点漂移校正。

分辨率

- 电流输出: 1 μ A
- 显示单元: 可设置 (出厂设置: 变送器的最高精度)

振动影响

测试标准	振动影响
符合 IEC 61298-3 标准	\leq 在参考测量精度下, 10...60 Hz: ± 0.35 mm (± 0.01 in); 60...500 Hz: 2 g

应用限制

过高的液位和顶部压力之比或差压和静压之比将导致大的测量误差。建议最大比值为 1:10。如需计算, 请使用网站“www.endress.com/applicator”或 CD 光盘提供的免费“Applicator”选型工具。

参考测量精度

参考测量精度包括根据[DIN EN 60770]的限定方法设置的非线性度[DIN EN 61298-2 3.11]，包含压力回差控制[DIN EN 61298-23.13]和非重复性[DIN EN 61298-2 3.11]。

量程档	传感器	参考测量精度 (A) [每个传感器的测量范围上限 (URL) 百分比]		参考测量精度计算值 (A_{Diff}) : 差压
		标准型	铂金型	
100 mbar (1.5 psi)	表压	A = ±0.075 A = ±0.15 ¹⁾	-	计算公式 (mbar, bar 或 psi) : $A_{Diff} = \sqrt{\left(\frac{A_{HP} \cdot URL_{HP}}{100}\right)^2 + \left(\frac{A_{LP} \cdot URL_{LP}}{100}\right)^2}$ <small>A0016468</small> 百分比计算公式 (差压测量范围上限 (URL dp)) : $A_{Diff} [\%] = \frac{A_{Diff} \cdot 100}{P_{Diff}}$ <small>A0016469</small>
250 mbar (3.75 psi)	表压	A = ±0.075 A = ±0.15 ¹⁾	-	
400 mbar (6 psi)	表压	A = ±0.075 A = ±0.15 ¹⁾	-	
1 bar (15 psi) 2 bar (30 psi) 4 bar (60 psi) 10 bar (150 psi) 40 bar (600 psi)	表压/绝压	A = ±0.075 A = ±0.15 ¹⁾	A = ±0.05 ±0.075 ¹⁾	

1) 适用于卫生型过程连接

订购信息

说明	选型代号 ¹⁾
铂金型	D
标准型	G

1) Configurator 产品选型软件中的订购选项“参考测量精度”

零点输出和输出量程的热变化

标准型

量程档	-10 °C (+14 °F) ... ≤ +60 °C (+140 °F)		-20 ... -10 °C (-4 ... +14 °F) > +60 ... +125 °C (+140 ... +257 °F)		热变化计算值 (T_{Diff}) : 差压
	每个传感器的设定量程半百分比				
100 mbar (1.5 psi) 250 mbar (4 psi) 400 mbar (6 psi)	$T_{total} = \pm 0.176$		$T_{total} = \pm 0.276$		计算公式 (mbar, bar 或 psi) : $T_{Diff} = \sqrt{\left(\frac{T_{HP} \cdot URL_{HP}}{100}\right)^2 + \left(\frac{T_{LP} \cdot URL_{LP}}{100}\right)^2}$ <small>A0016474</small> 百分比计算公式 (差压测量范围上限 (URL dp)) : $T_{Diff} [\%] = \frac{T_{Diff} \cdot 100}{P_{Diff}}$ <small>A0016475</small>
1 bar (15 psi) 2 bar (30 psi) 4 bar (60 psi) 10 bar (150 psi) 40 bar (600 psi)	$T_{total} = \pm 0.092$		$T_{total} = \pm 0.250$		

高温型和卫生型

量程档	传感器	-10 °C (+14 °F) ... ≤ +60 °C (+140 °F)	> +60 ... +150 °C (140 ... +302 °F)	热变化计算值 (T _{Diff}) : 差压
		每个传感器的设定量程半百分比		
100 mbar (1.5 psi) 250 mbar (4 psi) 400 mbar (6 psi)	表压	T _{total} = ±0.176 T _{total} = ±0.352 ¹⁾	T = ±0.75 T = ±1.25 ¹⁾	计算公式 (mbar, bar 或 psi) : $T_{Diff} = \sqrt{\left(\frac{T_{HP} \cdot URL_{HP}}{100}\right)^2 + \left(\frac{T_{LP} \cdot URL_{LP}}{100}\right)^2}$ A0016474 百分比计算公式 (差压测量范围上限 (URL dp)) : $T_{Diff} [\%] = \frac{T_{Diff} \cdot 100}{P_{Diff}}$ A0016475
1 bar (15 psi) 2 bar (30 psi) 4 bar (60 psi) 10 bar (150 psi) 40 bar (600 psi)	表压	T _{total} = ±0.092 T _{total} = ±0.184 ¹⁾	T = ±0.5 T = ±0.75 ¹⁾	
1 bar (15 psi) 2 bar (30 psi) 4 bar (60 psi) 10 bar (150 psi)	绝压	T _{total} = ±0.092 T _{total} = ±0.184 ¹⁾	T = ±0.75 T = ±1.25 ¹⁾	
40 bar (600 psi)	绝压	T _{total} = ±0.092 T _{total} = ±0.184 ¹⁾	T = ±0.5 T = ±0.75 ¹⁾	

1) 适用于卫生型过程连接

总体性能

“总体性能”参数包括非线性度 (包含迟滞性)、非重复性和零点热变化。所有参数适用温度范围: -10 ... +60 °C (+14 ... +140 °F)。

量程档	每个传感器的测量范围上限 (URL) 百分比 - 标准型	每个传感器的测量范围上限 (URL) 百分比 - 高温型	每个传感器的测量范围上限 (URL) 百分比 - 卫生型	总体性能计算值 (TP _{Diff}) : 差压
100 mbar (1.5 psi) 250 mbar (4 psi) 400 mbar (6 psi)	TP = ±0.2	TP = ±0.46	TP = ±0.575	计算公式 (mbar, bar 或 psi) : $TP_{Diff} = \sqrt{\left(\frac{TP_{HP} \cdot URL_{HP}}{100}\right)^2 + \left(\frac{TP_{LP} \cdot URL_{LP}}{100}\right)^2}$ A0016470 百分比计算公式 (差压测量范围上限 (URL dp)) : $TP_{Diff} [\%] = \frac{TP_{Diff} \cdot 100}{P_{Diff}}$ A0016471
1 bar (15 psi) 2 bar (30 psi) 4 bar (60 psi) 10 bar (150 psi) 40 bar (600 psi)	TP = ±0.15	TP = ±0.46	TP = ±0.5	



登陆 Endress+Hauser 网站免费下载“Applicator Sizing Electronic dp”仪表选型工具: www.endress.com/applicator。根据实际应用进行详细计算。

长期稳定性

量程档	传感器	标准型		长期稳定性计算值 (L_{Diff}) : 差压
		1 年	10 年	
		每个传感器的测量范围上限 (URL) 百分比%		
100 mbar (1.5 psi) 250 mbar (4 psi) 400 mbar (6 psi)	表压	L = ±0.1 L = ±0.25 ¹⁾	L = ±0.2 L = ±0.45 ¹⁾	计算公式 (mbar, bar 或 psi) : $L_{Diff} = \sqrt{\left(\frac{L_{HP} \cdot URL_{HP}}{100}\right)^2 + \left(\frac{L_{LP} \cdot URL_{LP}}{100}\right)^2}$ A0016463
	绝压		L = ±0.3 L = ±0.55 ¹⁾	
1 bar (15 psi) 2 bar (30 psi) 4 bar (60 psi) 10 bar (150 psi) 40 bar (600 psi)	表压	L = ±0.05 L = ±0.1 ¹⁾	L = ±0.2	百分比计算公式 (差压测量范围上限 (URL dp) /年) : $L_{Diff} [\%] = \frac{L_{Diff} \cdot 100}{P_{Diff}}$ A0016464
	绝压		L = ±0.3	

1) 适用于卫生型过程连接

总体误差

总体误差包括总体性能和长期稳定性。所有参数适用温度范围: -10 ... +60 °C (+14 ... +140 °F)。

量程档	每个传感器的测量范围上限 (URL) 百分比 - 标准型	每个传感器的测量范围上限 (URL) 百分比 - 高温型	每个传感器的测量范围上限 (URL) 百分比 - 卫生型	总体误差计算值 (TE_{Diff}) : 差压
100 mbar (1.5 psi) 250 mbar (4 psi) 400 mbar (6 psi)	TE = ±0.25	TE = ±0.51	TE = ±0.925	计算公式 (mbar, bar 或 psi) : $TE_{Diff} = \sqrt{\left(\frac{TE_{HP} \cdot URL_{HP}}{100}\right)^2 + \left(\frac{TE_{LP} \cdot URL_{LP}}{100}\right)^2}$ A0016472
1 bar (15 psi) 2 bar (30 psi) 4 bar (60 psi) 10 bar (150 psi) 40 bar (600 psi)	TE = ±0.2	TE = ±0.51	TE = ±0.7	
				百分比计算公式 (差压测量范围上限 (URL dp)) : $TE_{Diff} [\%] = \frac{TE_{Diff} \cdot 100}{P_{Diff}}$ A0016473

预热时间

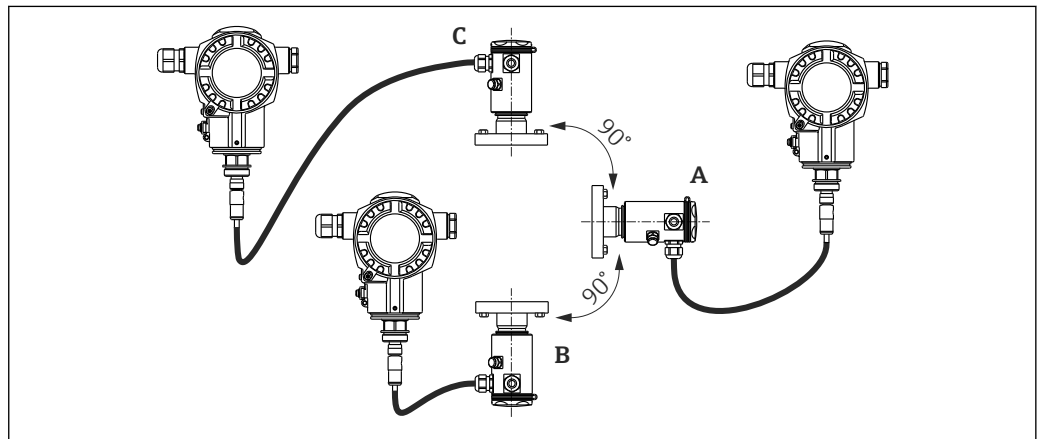
4...20 mA HART: < 10 秒

金属过程隔离膜片的性能参数

参考操作条件

- 符合 IEC 60770 标准
- 环境温度 T_U 恒定, 范围: +21 ... +33 °C (+70 ... +91 °F)
- 湿度 φ 恒定, 湿度范围: 5...80 % rH
- 环境压力 p_A 恒定, 范围: 860 ... 1060 mbar (12.47 ... 15.37 psi)
- 测量单元位置固定, 水平安装角度范围: $\pm 1^\circ$ (水平方向) (请参考“安装位置的影响”章节 → 23)
- 低压侧传感器量程调整和高压侧传感器量程调整的输入分别对应量程下限和量程上限
- 基于零点的量程设定
- 过程隔离膜片的材质: AISI 316L (1.4435)
- 填充液: 硅油
- 供电电压: 24 V DC \pm 3 V DC
- HART 负载: 250 Ω


安装位置的影响, 取决于传感器



A0016465

	过程隔离膜片轴线保持水平(A)	过程隔离膜片朝上放置(B)	过程隔离膜片朝下放置(C)
传感器, 带 1/2"螺纹和硅油	标定位置, 无测量误差	< +4 mbar (+0.06 psi)	< -4 mbar (-0.06 psi)
传感器, 带 > 1/2"螺纹和法兰		< +10 mbar (+0.145 psi) 采用惰性油为填充液的仪表的上述参数值翻倍。	< -10 mbar (-0.145 psi) 采用惰性油为填充液的仪表的上述参数值翻倍。

使用差压位置调整功能可以校正上述偏差。无法针对单个压力信号进行其他位置调整。

 可以直接在仪表上进行安装位置导致的零点漂移校正。

分辨率

- 电流输出: 1 μ A
- 显示单元: 可设置(工厂设置: 预设置为变送器的最高测量精度)

振动影响

测试标准	振动影响
IEC 61298-3	\leq 在参考测量精度下, 10...60 Hz: ± 0.35 mm (± 0.01 in); 60...500 Hz: 2 g

应用限制

过高的液位和顶部压力之比或差压和静压之比将导致大的测量误差。建议最大比值为 1:10。请使用免费“Applicator”计算工具计算时, 登录网址“www.endress.com/applicator”在线计算或使用 CD 光盘离线计算。

参考测量精度

参考测量精度包括非线性度[DIN EN 61298-2 3.11] (包含压力迟滞性[DIN EN 61298-23.13])和非重现实性[DIN EN 61298-2 3.11], 符合 DIN IEC 60770 标准中的限定方法。

测量单元	传感器	参考测量精度(A) [每个传感器的量程上限值(URL) %]		差压的参考测量精度计算值(A _{Diff})
		标准型	铂金型	
400 mbar (6 psi)	表压	A = ±0.15 ±0.3 ¹⁾	-	计算公式(mbar、bar 或 psi): $A_{Diff} = \sqrt{\left(\frac{A_{HP} \cdot URL_{HP}}{100}\right)^2 + \left(\frac{A_{LP} \cdot URL_{LP}}{100}\right)^2}$ A0016468 百分比计算公式(差压量程上限值(URL dp)): $A_{Diff} [\%] = \frac{A_{Diff} \cdot 100}{P_{Diff}}$ A0016469
1 bar (15 psi) 2 bar (30 psi) 4 bar (60 psi) 10 bar (150 psi) 40 bar (600 psi)	表压/ 绝压	A = ±0.075 A = ±0.15 ¹⁾	A = ±0.05 A = ±0.075 ¹⁾	

1) 适用于卫生型过程连接

订购信息

说明	选型代号 ¹⁾
铂金型	D
标准型	G

1) 产品选型表中的订购选项“参考精度”

零点输出和满量程输出的热变化


测量单元	-10 ... +60 °C (+14 ... +140 °F)	-40 ... -10 °C (-40 ... +14 °F) +60 ... +80 °C (+140 ... +176 °F)	差压的热变换计算值(T _{Diff})
	每个传感器的设定量程%		
400 mbar (6 psi)	T _总 = ±0.215 T _{满量程} = ±0.2 T _{零点} = ±0.015	T _总 = ±0.43 T _{满量程} = ±0.4 T _{零点} = ±0.03	计算公式(mbar、bar 或 psi): $T_{Diff} = \sqrt{\left(\frac{T_{HP} \cdot URL_{HP}}{100}\right)^2 + \left(\frac{T_{LP} \cdot URL_{LP}}{100}\right)^2}$ A0016474 百分比计算公式(差压量程上限值(URL dp)): $T_{Diff} [\%] = \frac{T_{Diff} \cdot 100}{P_{Diff}}$ A0016475
1 bar (15 psi) 2 bar (30 psi) 4 bar (60 psi) 10 bar (150 psi) 40 bar (600 psi)	T _总 = ±0.101 T _{满量程} = ±0.1 T _{零点} = ±0.01	T _总 = ±0.42 T _{满量程} = ±0.4 T _{零点} = ±0.02	

总体性能

总体性能参数包括非线性度(包含迟滞性)、非重复性和零点热变化。所有参数适用温度范围: -10 ... +60 °C (+14 ... +140 °F)。

测量单元	每个传感器的量程上限值(URL) %	计算差压的总体性能(TP _{Diff})
400 mbar (6 psi)	TP = ± 0.25 L = ±0.34 ¹⁾	计算公式(mbar, bar 或 psi): $TP_{Diff} = \sqrt{\left(\frac{TP_{HP} \cdot URL_{HP}}{100}\right)^2 + \left(\frac{TP_{LP} \cdot URL_{LP}}{100}\right)^2}$ 百分比计算公式(差压量程上限值(URL dp)): $TP_{Diff} [\%] = \frac{TP_{Diff} \cdot 100}{P_{Diff}}$
1 bar (15 psi) 2 bar (30 psi) 4 bar (60 psi) 10 bar (150 psi) 40 bar (600 psi)	TP = ± 0.15 TP = ±0.25 ¹⁾	

1) 适用于卫生型过程连接

 登陆 Endress+Hauser 网址, 可以免费下载“Applicator 电子差压”仪表选型工具: www.endress.com / applicator。根据实际应用进行详细计算。

长期稳定性

	1 年	5 年	10 年	差压的长期稳定性计算值(L _{Diff})
测量范围	每个传感器的量程上限值(URL) %			
400 mbar (6 psi)	L = ± 0.035 L = ±0.25 ¹⁾	L = ± 0.14	L = ± 0.32	计算公式(mbar, bar 或 psi): $L_{Diff} = \sqrt{\left(\frac{L_{HP} \cdot URL_{HP}}{100}\right)^2 + \left(\frac{L_{LP} \cdot URL_{LP}}{100}\right)^2}$
1 bar (15 psi)	L = ± 0.020 L = ±0.1 ¹⁾	L = ± 0.08	L = ± 0.180	
2 bar (30 psi) 4 bar (60 psi) 10 bar (150 psi)	L = ± 0.025 L = ±0.1 ¹⁾	L = ± 0.05	L = ± 0.075	百分比计算公式(差压量程上限值(URL dp) /年): $L_{Diff} [\%] = \frac{L_{Diff} \cdot 100}{P_{Diff}}$
40 bar (600 psi)	L = ± 0.025 L = ±0.1 ¹⁾	L = ± 0.075	L = ±0.100	

1) 适用于卫生型过程连接

总体误差

总体误差包括总体性能和长期稳定性。所有参数适用温度范围: -10 ... +60 °C (+14 ... +140 °F)。

测量单元	每个传感器的量程上限值(URL) % /年	计算差压的总体性能(E _{Diff})
400 mbar (6 psi)	TE = ±0.30	计算公式(mbar, bar 或 psi): $TE_{Diff} = \sqrt{\left(\frac{TE_{HP} \cdot URL_{HP}}{100}\right)^2 + \left(\frac{TE_{LP} \cdot URL_{LP}}{100}\right)^2}$ 百分比计算公式(差压量程上限值(URL dp)): $TE_{Diff} [\%] = \frac{TE_{Diff} \cdot 100}{P_{Diff}}$
1 bar (15 psi) 2 bar (30 psi) 4 bar (60 psi) 10 bar (150 psi) 40 bar (600 psi)	TE = ±0.20	

预热周期

4... 20 mA HART: < 10 s

安装

- 进行仪表安装和接线操作时，以及在操作过程中，水汽不得渗入至外壳内。
- 测量含固介质时（例如脏液体），建议安装分离器和排水阀，有助于去除固体沉积物。
- 电缆和接头朝下安装，防止水汽渗入（例如雨水或冷凝水）。

安装位置

FMD71/FMD72 特别适用于在带压罐、真空容器和真空罐、高蒸馏塔和环境温度变化的其他容器中进行液位测量。

HP 侧传感器安装在较低位置处，LP 侧传感器安装在最高液位之上。使用安装架将变送器安装在管道中或墙壁上。

安装方向

- 变送器：任意方向
- 传感器：安装位置会引起零点漂移。
通过操作按键直接在仪表上校正安装位置引起的零点漂移，在危险区中也可以通过外部操作（位置调整）实现。

常规安装指南

轻松安装传感器和变送器

- 传感器外壳的最大旋转角度为 360°。
- 变送器可以在安装架上自由旋转。

安装后，可以便捷地对准传感器和变送器位置。

优势

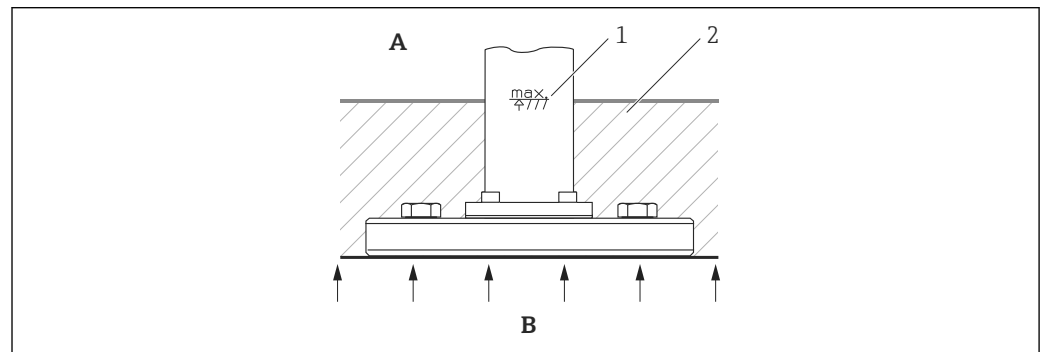
- 优化调节外壳位置，安装简便
- 仪表操作简单
- 现场显示单元具有最佳读数性（可选）
- 调整传感器安装位置，便于在管装支架上安装

隔热：高温型 FMD71

使用高温型 FMD71 时，设备的保温层厚度受限制。仪表上标识有最大允许保温层厚度，保温材料的热导率 $\leq 0.04 \text{ W}/(\text{m} \times \text{K})$ ，满足允许环境温度和过程温度要求（参见下表）。卫生型过程连接上无保温层厚度标识。

- 环境温度 (T_A) : $\leq 70 \text{ }^\circ\text{C}$ (158 $^\circ\text{F}$)
- 过程温度 (T_P) : $\leq 150 \text{ }^\circ\text{C}$ (302 $^\circ\text{F}$)

在最严苛“静态空气”工况下的测量值。



A0021075

- A 环境温度
- B 过程温度
- 1 保温层厚度
- 2 保温材料

安装传感器

常规安装指南

- 传感器的安装位置可能会导致零点漂移，例如在空容器或非满罐容器中测量时，显示的测量值并非为 0。
- 始终将 HP 侧传感器安装在最低测量点的下方。
- 始终将 LP 侧传感器安装在最高测量点的上方。
- 禁止在加料区，或搅拌器压力脉冲信号能影响到的罐体区域内安装传感器。
- 禁止在泵的抽吸区域内安装传感器。
- 传感器安装在截止阀的下游管道中，便于进行调节和功能测试。

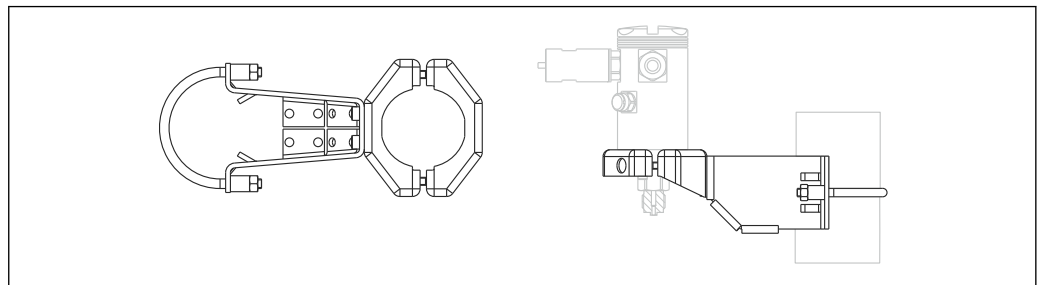
安装带 PVDF 安装接头的传感器

警告

存在过程连接损坏的风险！
存在人员受伤的风险！

- ▶ 带 PVDF 螺纹过程连接的传感器必须使用包装中的安装架安装！

安装架可以安装在 1¼"…2"管径的管道中或墙壁上。

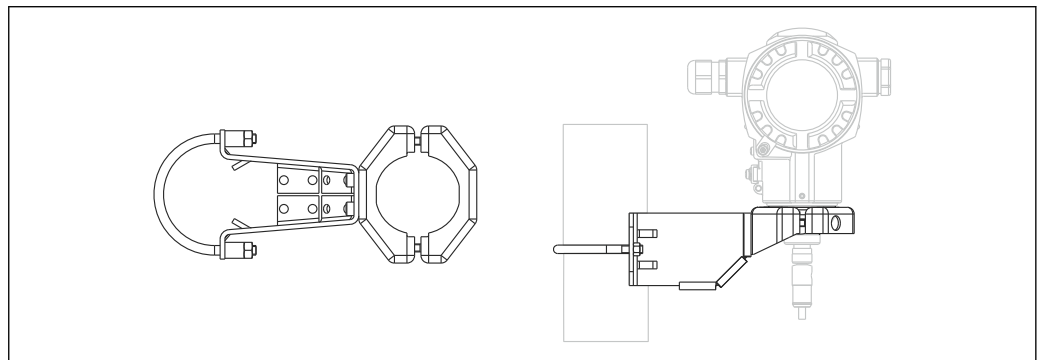


A0017514

- 安装架为标准供货件。
- 订购信息：
产品选型表的订购选项“安装附件”，选型代号“PA”，
作为附件单独订购（订货号：71102216）。
- → 57 外形尺寸。

安装变送器

使用包装中的安装架安装变送器。安装架可以安装在 1¼"…2"管径的管道中或墙壁上。



A0021145

- 安装架为标准供货件。
- 需要使用其他安装架时，订购方式如下：
产品选型表的订购选项“安装附件”，选型代号“PA”，或作为附件单独订购(订货号：
71102216)。
- → 57 外形尺寸。

传感器电缆和变送器电缆

说明	电缆长度	选型代号 ¹⁾
传感器电缆 PE-X	1.82 m (6 ft)	BC
	4.57 m (15 ft)	CC
	10.67 m (35 ft)	DC

说明	电缆长度	选型代号 ¹⁾
	30.48 m (100 ft)	FC
	45.72 m (150 ft)	GC
变送器电缆 PE-X	1.82 m (6 ft)	BC
	4.57 m (15 ft)	CC
	10.67 m (35 ft)	DC

1) 产品选型表中的订购选项“电缆长度”

PE-X 电缆的技术参数:

- 温度范围: -40 ... +80 °C (-40 ... +176 °F)
- 阻燃性: 符合 DIN 60332-1-2 和 DIN EN 50266-2-5 标准
- 无卤素: 符合 DIN VDE 0472 标准第 815 章
- 耐油性: 符合 DIN EN 60811-2-1 标准
- 其他: 抗紫外线 (UV) , 符合 DIN VDE 0276-605 标准
- 弯曲半径: 最小半径为 34 mm (1.34 in), 固定安装

环境

环境温度范围	<ul style="list-style-type: none"> ■ 不带现场显示单元: -40 ... +80 °C (-40 ... +176 °F) ■ 带现场显示单元: -20 ... +70 °C (-4 ... +158 °F) <p>在-40 ... +80 °C (-40 ... +176 °F)扩展温度范围内使用时, 显示单元可能无法正常工作, 例如显示速度和显示对比度受影响。</p> <p>在防爆危险区中使用的仪表, 请参考《安全指南》。</p> <p>仪表可以在此温度范围内使用。可能超出规格参数范围, 例如热变化。</p>							
储存温度范围	-40 ... +80 °C (-40 ... +176 °F)							
气候等级	Cl. 4K4H (空气温度: -20 ... +55 °C (-4 ... +131 °F); 相对湿度: 4...100 %), 符合 DIN EN 60721-3-4 标准 (可能出现冷凝)							
防护等级	IP66/68 NEMA 4x/6P IP 68 防护等级: 1.83 m 水柱, 不超过 24 小时							
抗振性	<table border="1"> <thead> <tr> <th>外壳</th> <th>测试标准</th> <th>抗振性</th> </tr> </thead> <tbody> <tr> <td>铝外壳和不锈钢外壳</td> <td>符合 IEC 61298-3 标准</td> <td>可确保: 10...60 Hz: ±0.15 mm (±0.0059 in); 60...500 Hz: 2 g, 在所有三个平面上</td> </tr> </tbody> </table>	外壳	测试标准	抗振性	铝外壳和不锈钢外壳	符合 IEC 61298-3 标准	可确保: 10...60 Hz: ±0.15 mm (±0.0059 in); 60...500 Hz: 2 g, 在所有三个平面上	
外壳	测试标准	抗振性						
铝外壳和不锈钢外壳	符合 IEC 61298-3 标准	可确保: 10...60 Hz: ±0.15 mm (±0.0059 in); 60...500 Hz: 2 g, 在所有三个平面上						
电磁兼容性	<ul style="list-style-type: none"> ■ 电磁兼容性符合 EN 61326 标准附录 A 和 NAMUR NE21 (EMC) 标准。详细信息参见符合性声明。 ■ 最大偏差: 小于满量程的 0.5 % ■ 所有 EMC 测试均在量程比 (TD) = 2:1 下进行 							

过程条件

带陶瓷膜片传感器的 FMD71 的过程温度范围

- 螺纹和法兰: -25 ... +125 °C (-13 ... +257 °F)
- 卫生型过程连接: -25 ... +130 °C (-13 ... +266 °F), 150 °C (302 °F) 不超过 60 分钟
- 高温型: -15 ... +150 °C (+5 ... +302 °F); 参见产品选型表中的订购选项 610, 选型代号“NB”。
- 在饱和蒸汽应用中, 使用带金属膜片传感器的仪表或在安装时使用隔热冷凝管。
- 注意密封圈的过程温度范围。另请参见下表。

密封圈	说明	过程温度范围		选型代号 ¹⁾
		螺纹连接或法兰	卫生型过程连接	
FKM	-	-25 ... +125 °C (-13 ... +257 °F)/ 150 °C (302 °F) ²⁾	-	A
FKM	FDA ³⁾ 、3A Cl. I、USP Cl. VI	-5 ... +125 °C (+23 ... +257 °F)	-5 ... +150 °C (+23 ... +302 °F)	B
FFKM Perlast G75LT	-	-20 ... +125 °C (-4 ... +257 °F)	-20 ... +150 °C (-4 ... +302 °F)	C
Kalrez 4079	-	+5 ... +125 °C (+41 ... +257 °F)/ 150 °C (302 °F) ²⁾	-	D
NBR	FDA ³⁾	-10 ... +100 °C (+14 ... +212 °F)	-	F
NBR, 低温	-	-40 ... +100 °C (-40 ... +212 °F)	-	H
HNBR ⁴⁾	FDA ³⁾ 、3A Cl. II、AFNOR、BAM	-25 ... +125 °C (-13 ... +257 °F)/ 150 °C (302 °F) ²⁾	-20 ... +125 °C (-4 ... +257 °F)	G
EPDM 70	FDA ³⁾	-40 ... +125 °C (-40 ... +257 °F)	-	J
EPDM 291 ⁴⁾	FDA ³⁾ 、3A Cl. II、USP Cl. VI、DVGW、 KTW、W270、WRAS、ACS、NSF61	-15 ... +125 °C (+5 ... +257 °F)/ 150 °C (302 °F) ²⁾	-15 ... +150 °C (+5 ... +302 °F)	K
FFKM Kalrez 6375	-	+5 ... +125 °C (+41 ... +257 °F)	-	L
FFKM Kalrez 7075	-	+5 ... +125 °C (+41 ... +257 °F)	-	M
FFKM Kalrez 6221	FDA ³⁾ 、USP Cl. VI	-5 ... +125 °C (+23 ... +257 °F)	-5 ... +150 °C (+23 ... +302 °F)	N
氟丁二烯 XP40	FDA ³⁾ 、USP Cl. VI、3A Cl. I	+5 ... +125 °C (+41 ... +257 °F)/ 150 °C (302 °F) ²⁾	+5 ... +150 °C (+41 ... +302 °F)	P
VMQ 硅	FDA ³⁾	-35 ... +85 °C (-31 ... +185 °F)	-20 ... +85 °C (-4 ... +185 °F)	S

上表中列举的过程温度范围为 FMD71 的连续工作温度范围。对于带卫生型过程连接的仪表型号, 允许短时间 (不超过 60 分钟) 使用更高的清洗温度 (不超过 150 °C (302 °F))。

- 1) Configurator 产品选型软件中的订购选项“密封圈”
- 2) 150 °C (302 °F) 针对高温型仪表
- 3) FDA 21 CFR 177.2600 食品安全标准
- 4) 此类密封圈用于带 3A 认证型过程连接的仪表。

温度变化的应用场合

频繁剧烈的温度变化可以导致临时测量误差。仪表在数分钟后启动温度补偿。温度变化越小, 变化间隔时间越长, 内部温度补偿效果越好。

带金属膜片传感器的 FMD72 的过程温度范围

设备	过程温度范围
内置膜片的过程连接	-40 ... +125 °C (-40 ... +257 °F)
带齐平安装的膜片的过程连接	-40 ... +100 °C (-40 ... +212 °F)
带齐平安装的膜片的卫生型过程连接	-40 ... +130 °C (-40 ... +266 °F) +150 °C (+302 °F), 不超过 60 分钟

压力规格参数

警告

测量设备的最大压力取决于承压能力最弱部件的压力值。

- ▶ 压力规格参数参见“测量范围”章节和“机械结构”章节。
- ▶ MWP (最大工作压力)：每个传感器的铭牌上均标识有 MWP (最大工作压力)。该压力为 +20 °C (+68 °F) 参考温度条件下，设备可持续承受的最大允许工作压力。注意 MWP 的温压曲线。在更高温度下使用法兰连接型仪表时，允许压力值参见下列标准：EN 1092-1 标准（就材质的温度稳性而言，材料 1.4435 和 1.4404 的成分相同，均被列入 EN 1092-1 标准中）、ASME B 16.5a 标准、JIS B 2220 标准（始终以最新标准为准）。
- ▶ 测试压力为每个传感器的过载限定值 ($OPL = 1.5 \times MWP$ ，公式不适用于带 40 bar (600 psi) 测量单元的 FMD72)，测试压力只能短时间加载在仪表上，长期加载会损坏仪表。
- ▶ 压力设备指令 (EC 准则 97/23/EC) 的缩写代号为 PS。PS 针对测量仪表的 MWP。
- ▶ 传感器量程和过程连接的 OPL (过压限定值) 小于传感器的标称值时，出厂时设置为过程连接的 OPL 值。需要在传感器整个量程范围内使用时，应选择具有更高 OPL 值的过程连接 ($1.5 \times PN$; $MWP = PN$)。
- ▶ 带陶瓷膜片传感器的仪表：避免出现汽锤现象！汽锤会引起零点漂移。建议：CIP 清洗后膜片上可能会有残液（水滴或冷凝水），进行下一次蒸汽清洗时会产生汽锤。实践表明，保证膜片表面干燥（例如吹干）是避免汽锤发生的有效方法。

机械结构

仪表高度

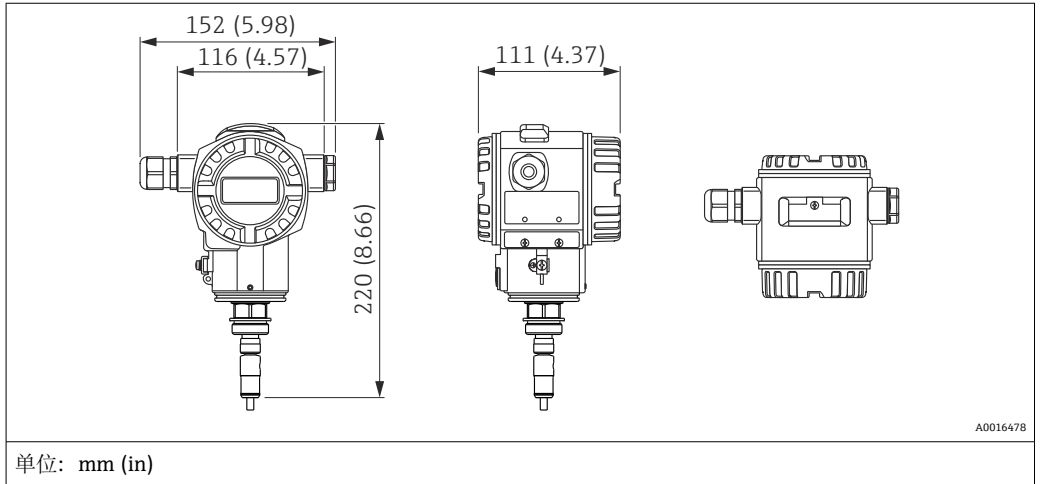
仪表高度包括

- 外壳高度
- 各个过程连接的高度。

以下章节中列举了各个部件的高度。将不同部件的高度相加，计算仪表高度。如需要，考虑安装间距（安装仪表所需的空间）。可以使用下表计算：

部件	页面	高度	实例
变送器高度	→ 33	(A)	
传感器高度	→ 34	(B)	
过程连接	→ 35	(C)	
安装间距	-	(D)	
仪表高度			A0021292

T14 变送器外壳 (可选侧面显示)

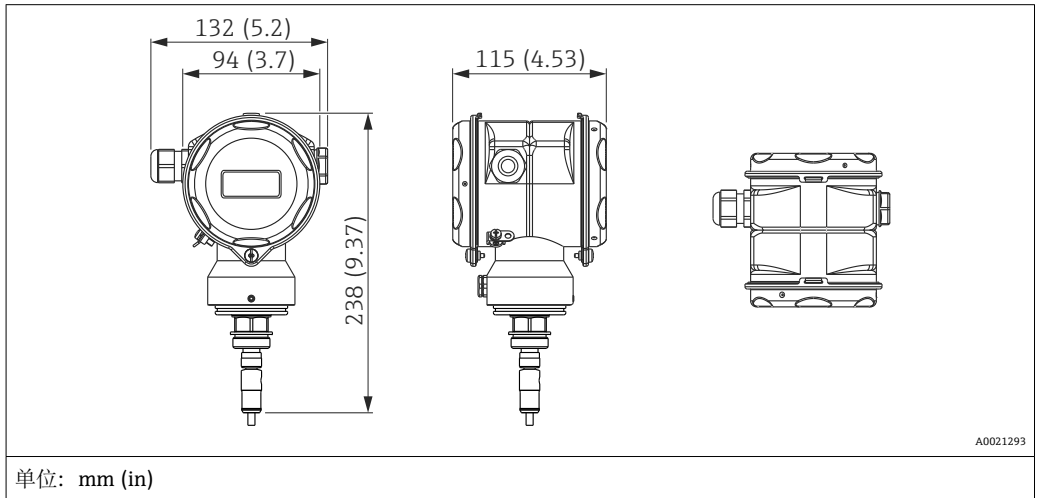


单位: mm (in)

材料	防护等级	电缆入口	重量 (kg (lbs))		选型代号 ¹⁾
			带显示单元	不带显示单元	
铝	IP66/68 NEMA 4x/6P	<ul style="list-style-type: none"> ■ M20 ■ G ½" ■ NPT ½" 	1.7 (3.75)	1.6 (3.53)	A
不锈钢	IP66/68 NEMA 4x/6P	<ul style="list-style-type: none"> ■ M20 ■ G ½" ■ NPT ½" 	2.6 (5.73)	2.5 (5.51)	B

1) Configurator 产品选型软件中的订购选项“变送器外壳”

T17 变送器外壳 (可选侧面显示)

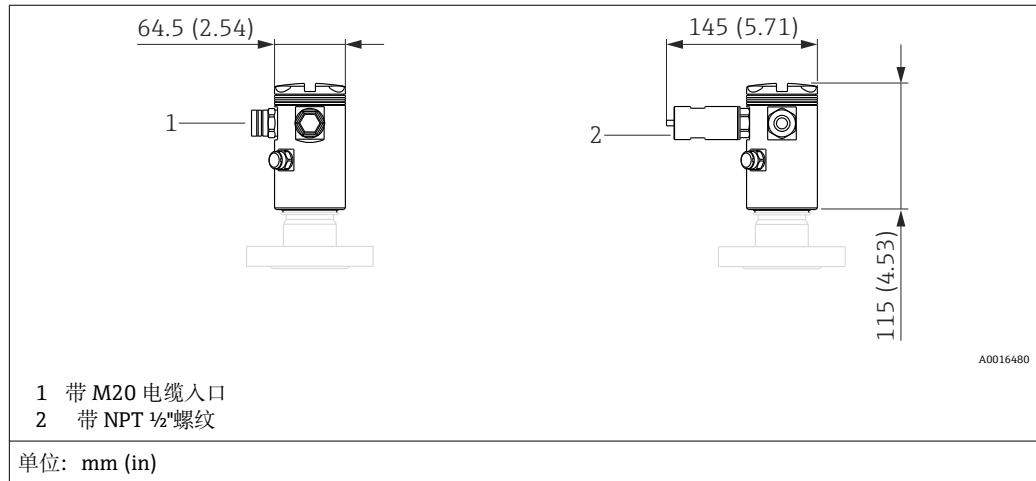


单位: mm (in)

材料	防护等级	电缆入口	重量 (kg (lbs))		选型代号 ¹⁾
			带显示单元	不带显示单元	
316L	IP66/68 NEMA 6P	<ul style="list-style-type: none"> ■ M20 ■ G ½" ■ NPT ½" 	2.6 (5.73)	2.5 (5.51)	C

1) Configurator 产品选型软件中的订购选项“变送器外壳”

传感器外壳



材料	防护等级	电缆入口	重量	选型代号 ¹⁾
			kg (lbs)	
铝	IP66/68 NEMA 4x/6P	<ul style="list-style-type: none"> ■ M20 电缆入口 ■ NPT 1/2" 	0.6 (1.32)	A
不锈钢	IP66/68 NEMA 4x/6P	<ul style="list-style-type: none"> ■ M20 电缆入口 ■ NPT 1/2" 	1.35 (2.98)	B

1) Configurator 产品选型软件中的订购选项“传感器外壳”

选择电气连接

变送器外壳和传感器外壳的电缆入口之间存在相互关联。

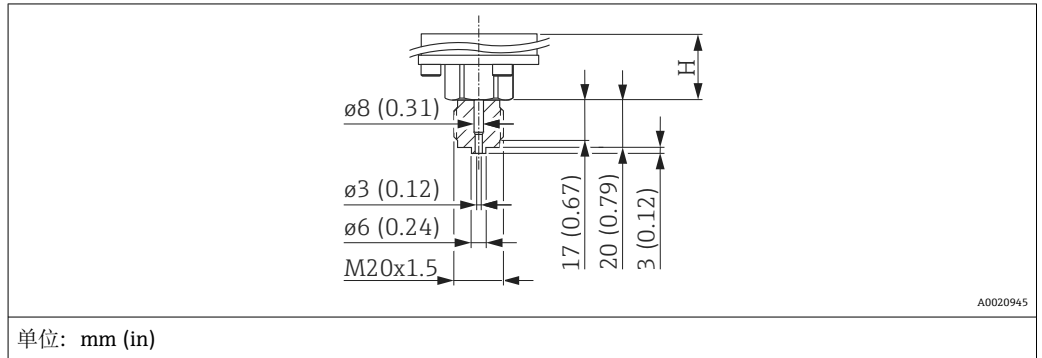
传感器外壳中可以使用不同的电缆入口，取决于变送器外壳的电缆入口（参见下表）：

变送器外壳的电缆入口	传感器模块外壳的电缆入口	选型代号 ¹⁾
M20 电缆入口	M20 电缆入口	A
G 1/2" 螺纹	M20 电缆入口	C
NPT 1/2" 螺纹	NPT 1/2" 螺纹	D

1) Configurator 产品选型软件中的订购选项“电气连接”

FMD71: 内置膜片的过程连接

DIN 13 螺纹



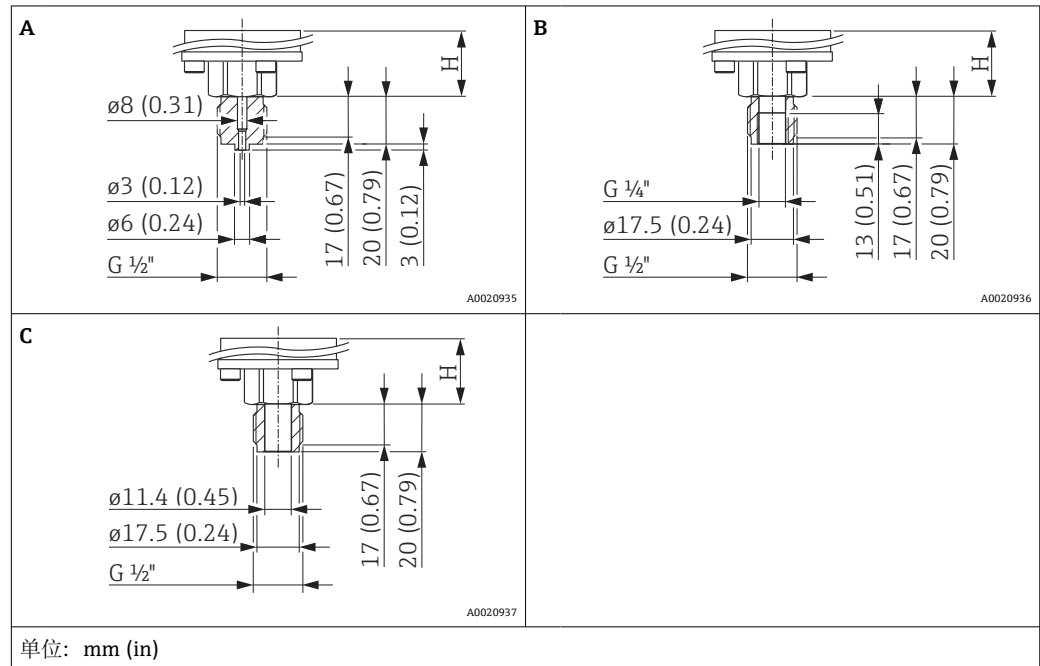
说明	材料	重量	选型代号 ¹⁾
		kg (lbs)	
DIN 13 M20 x 1.5 螺纹, EN 837, 3 mm (0.12 in)	AISI 316L	0.63 (1.39)	G1J
	Alloy C276 (2.4819) 合金		G2C

1) Configurator 产品选型软件中的订购选项“过程连接”

说明	高度 H
标准高度	29 mm (1.14 in)
高温型	107 mm (4.21 in)

FMD71: 内置膜片的过程连接

ISO 228 G 螺纹



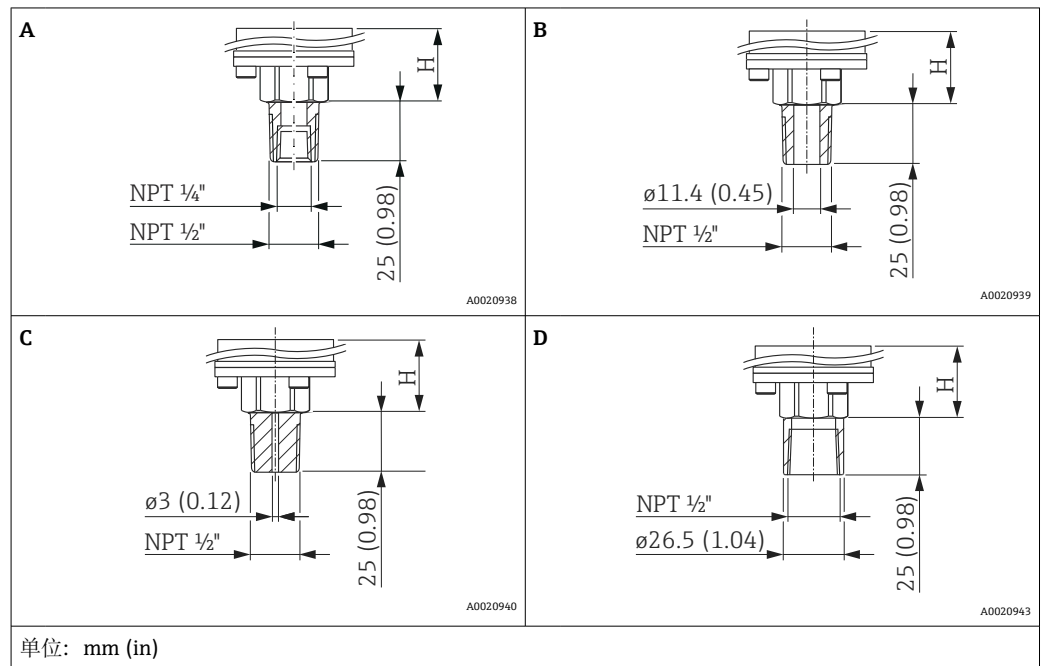
图号	说明	材料	重量	认证 ¹⁾	选型代号 ²⁾
			kg (lbs)		
A	ISO 228 G 1/2" A EN 837 螺纹	AISI 316L (CRN)	0.63 (1.39)	CRN	GCJ
		Alloy C276 (2.4819) 合金 (CRN)		CRN	GCC
		蒙乃尔合金 (2.4360)		-	GCD
		PVDF ■ 仅允许通过安装架安装 ■ MWP 为 10 bar (150 psi), 最大 OPL 为 15 bar (225 psi) ■ 过程温度范围为+10 ... +60 °C (+14 ... +140 °F)		-	GCF
B	ISO 228 G 1/2" A、G 1/4" (内螺纹)	AISI 316L (CRN)	CRN	GLJ	
		Alloy C276 (2.4819) 合金 (CRN)	CRN	GLC	
		蒙乃尔合金 (2.4360)	-	GLD	
C	ISO 228 G 1/2" A 螺纹, 孔径 11.4 mm (0.45 in)	AISI 316L (CRN)	CRN	GMJ	
		Alloy C276 (2.4819) 合金 (CRN)	CRN	GMC	
		蒙乃尔合金 (2.4360)	-	GMD	

- 1) CSA 认证: Configurator 产品选型软件中的订购选项“认证”
- 2) Configurator 产品选型软件中的订购选项“过程连接”

说明	高度 H
标准高度	29 mm (1.14 in)
高温型	107 mm (4.21 in)

FMD71: 内置膜片的过程连接

ANSI 螺纹



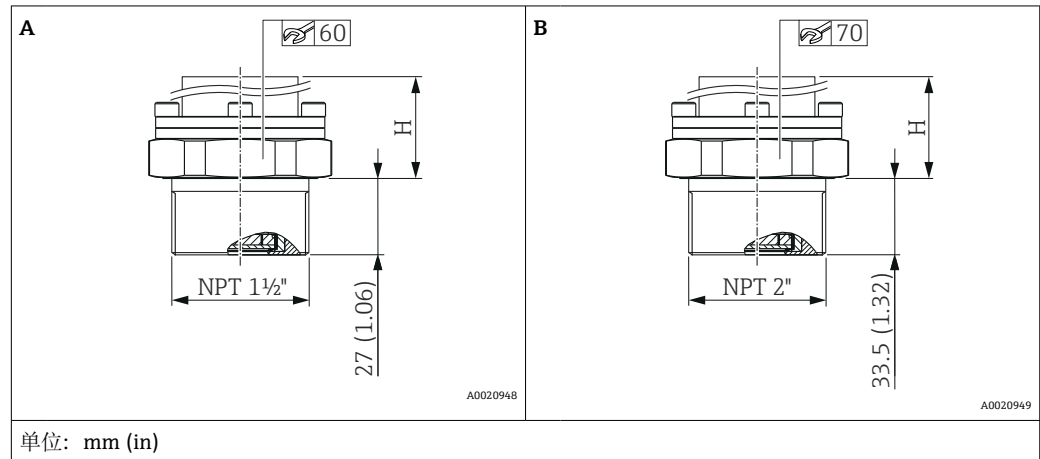
图号	说明	材料	重量	认证 ¹⁾	选型代号 ²⁾
			kg (lbs)		
A	ANSI 1/2" MNPT, 1/4" FNPT	AISI 316L (CRN)	0.63 (1.39)	CRN	RLJ
		Alloy C276 (2.4819) 合金 (CRN)		CRN	RLC
		蒙乃尔合金 (2.4360)		-	RLD
B	ANSI 1/2" MNPT, 孔径 11.4 mm (0.45 in)	AISI 316L (CRN)		CRN	RKJ
		Alloy C276 (2.4819) 合金 (CRN)		CRN	RKC
		蒙乃尔合金 (2.4360)		-	RKD
C	ANSI 1/2" MNPT, 孔径 3 mm (0.12 in)	PVDF <ul style="list-style-type: none"> ■ 仅允许通过安装架安装 ■ MWP 为 10 bar (150 psi), 最大 OPL 为 15 bar (225 psi) ■ 过程温度范围为 +10 ... +60 °C (+14 ... +140 °F) 	-	RJF	
D	ANSI 1/2" FNPT, 孔径 11.4 mm (0.45 in)	AISI 316L (CRN)	CRN	R1J	
		Alloy C276 (2.4819) 合金 (CRN)	CRN	R1C	
		蒙乃尔合金 (2.4360)	-	R1D	

- 1) CSA 认证: Configurator 产品选型软件中的订购选项“认证”
- 2) Configurator 产品选型软件中的订购选项“过程连接”

说明	高度 H
标准型	29 mm (1.14 in)
高温型	107 mm (4.21 in)

FMD71: 带齐平安装膜片的过程连接

ANSI 螺纹



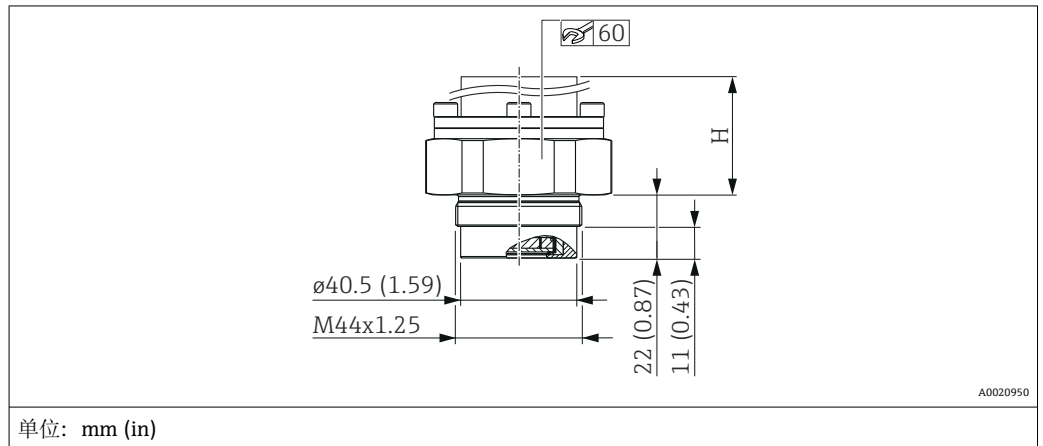
图号	说明	材料	重量	认证 ¹⁾	选型代号 ²⁾
			kg (lbs)		
A	ANSI 1 1/2" MNPT	AISI 316L (CRN)	0.63 (1.39)	CRN	U7J
		Alloy C276 (2.4819) 合金 (CRN)		CRN	U7C
		蒙乃尔合金 (2.4360)		-	U7D
B	ANSI 2" MNPT	AISI 316L (CRN)	0.63 (1.39)	CRN	U8J
		Alloy C276 (2.4819) 合金 (CRN)		CRN	U8C
		蒙乃尔合金 (2.4360)		-	U8D

- 1) CSA 认证: Configurator 产品选型软件中的订购选项“认证”
- 2) Configurator 产品选型软件中的订购选项“过程连接”

图号	说明	高度 H
A	标准型	57 mm (2.24 in)
	高温型	64 mm (2.52 in)
B	标准型	54 mm (2.13 in)
	高温型	61 mm (2.4 in)

FMD71: 带齐平安装膜片的过程连接

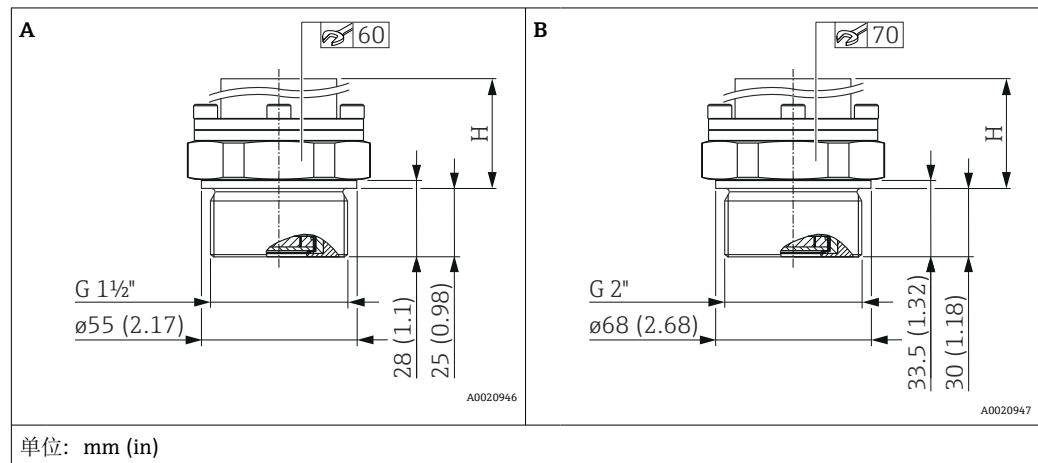
DIN 13 螺纹



说明	材料	重量	选型代号 ¹⁾
		kg (lbs)	
DIN 13 M44 x 1.25	AISI 316L	0.63 (1.39)	G4J
	Alloy C276 (2.4819) 合金		G4C

1) Configurator 产品选型软件中的订购选项“过程连接”

说明	高度 H
标准型	62 mm (2.44 in)
高温型	69 mm (2.72 in)

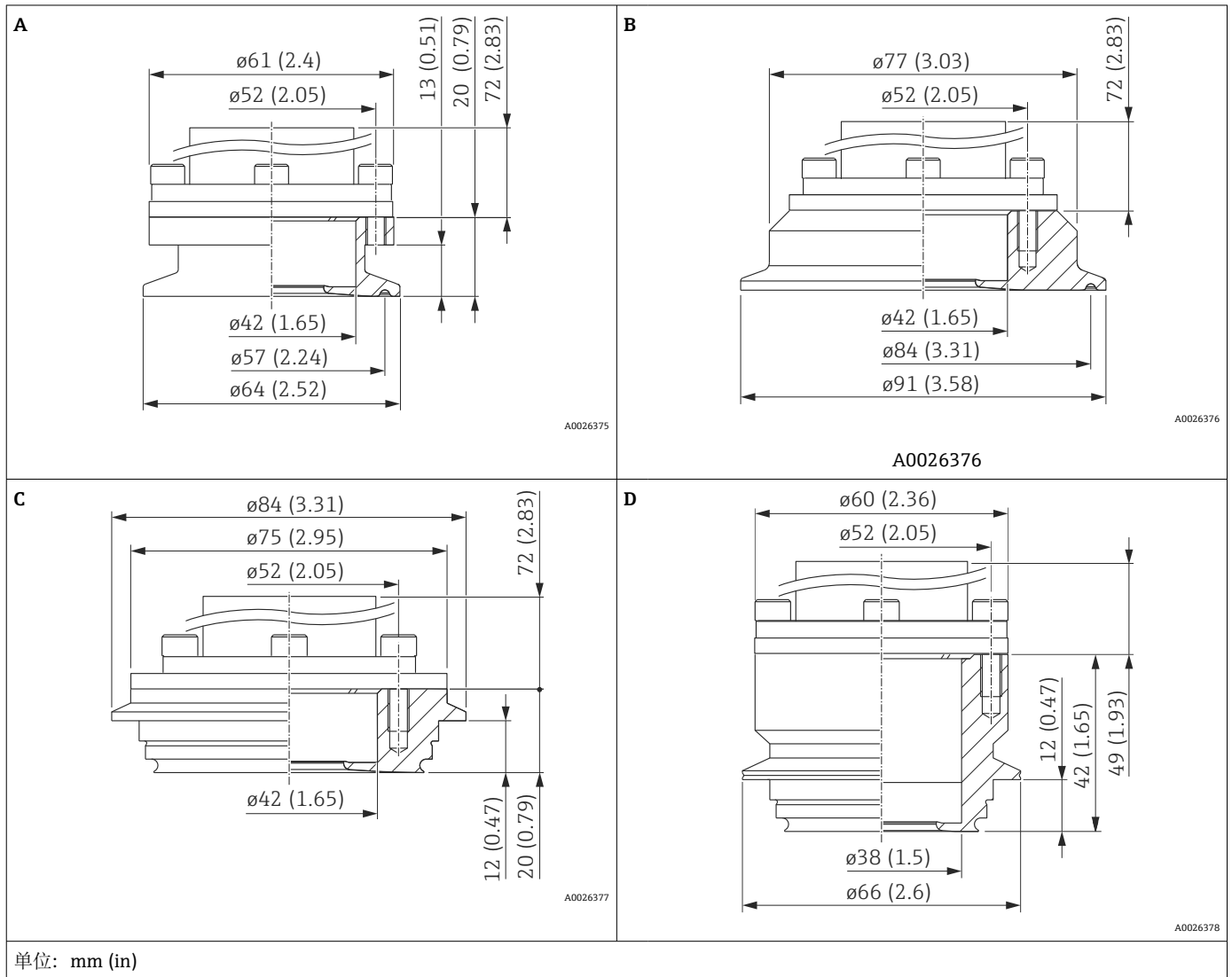
FMD71: 带齐平安安装膜片的过程连接
ISO 228 G 螺纹


图号	说明	材料	重量	选型代号 ¹⁾
			kg (lbs)	
A	ISO 228 G 1 1/2" A 螺纹	AISI 316L	0.63 (1.39)	GVJ
		Alloy C276 (2.4819) 合金		GVC
		蒙乃尔合金 (2.4360)		GVD
B	ISO 228 G 2" A 螺纹	AISI 316L	0.63 (1.39)	GWJ
		Alloy C276 (2.4819) 合金		GWC
		蒙乃尔合金 (2.4360)		GWD

1) Configurator 产品选型软件中的订购选项“过程连接”

图号	说明	高度 H
A	标准型	59 mm (2.32 in)
	高温型	66 mm (2.6 in)
B	标准型	54 mm (2.13 in)
	高温型	61 mm (2.4 in)

FMD71: 卫生型过程连接 **带齐平安装膜片的卫生型过程连接**

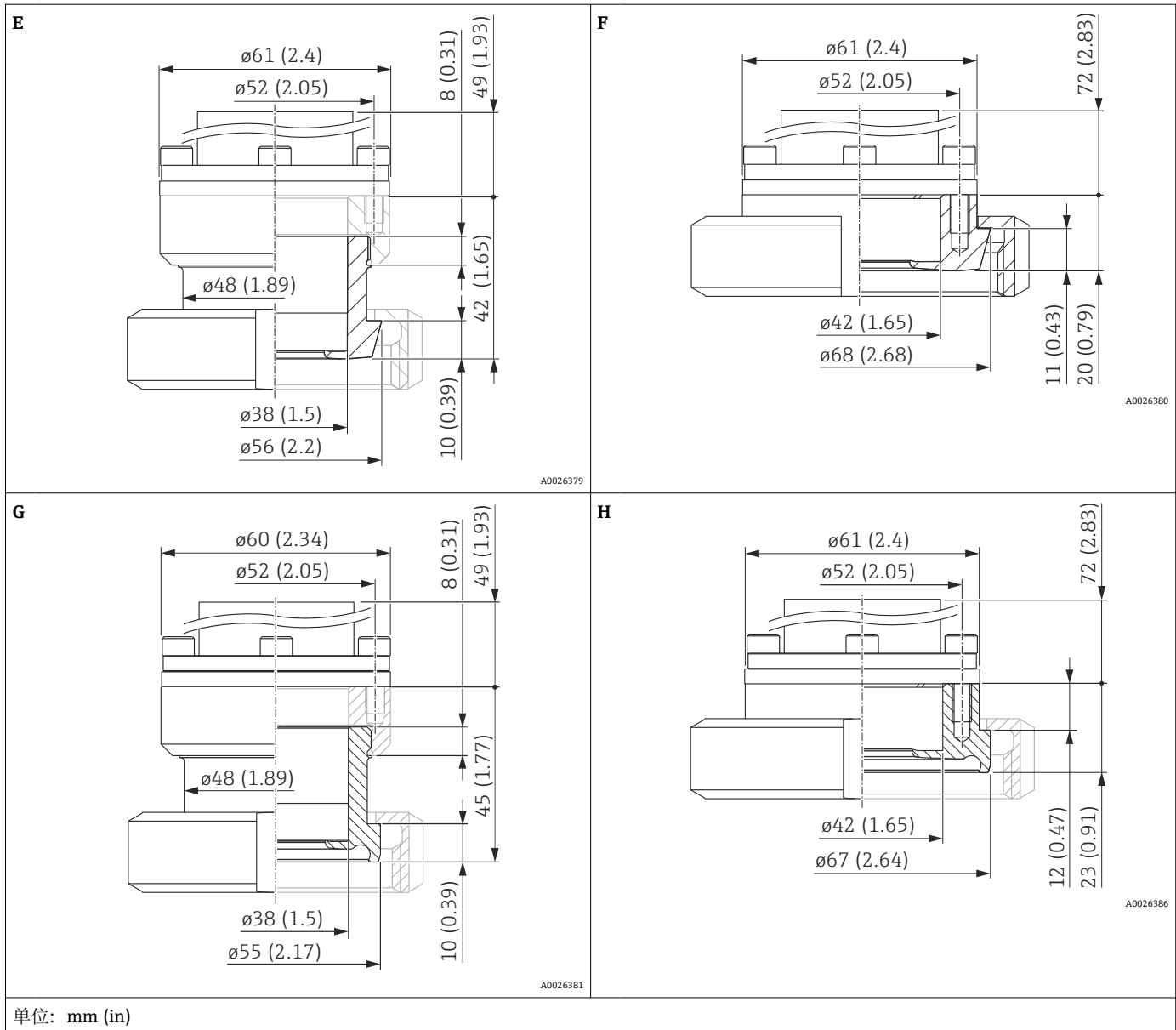


图号	说明	材料	重量	认证 ¹⁾	选型代号 ²⁾
			kg (lbs)		
A ³⁾	Tri-Clamp ISO 2852 DN 40 – DN 51 (2")卡箍, DIN 32676DN 50, EHEDG 测试, 3A 认证 (CRN)	AISI 316L (1.4435)	0.7 (1.54)	CRN	TDJ
B	Tri-Clamp ISO 2852 DN 76.1 (3")卡箍, EHEDG 测试, 3A 认证, 带 FDA 认证密封圈		0.9 (1.98)	CRN	TFJ
C ³⁾	Varivent N 型接头, DN 40...162 配合管道, PN 40, EHEDG 测试, 3A 认证 (CRN)		1 (2.21)	CRN	TRJ
D	Varivent F 型接头, DN 25...32 配合管道, PN 40, 316L, EHEDG 测试, 3A 认证, 带 FDA 认证密封圈		0.46 (1)	-	TQJ

1) CSA 认证: Configurator 产品选型软件中的订购选项“认证”

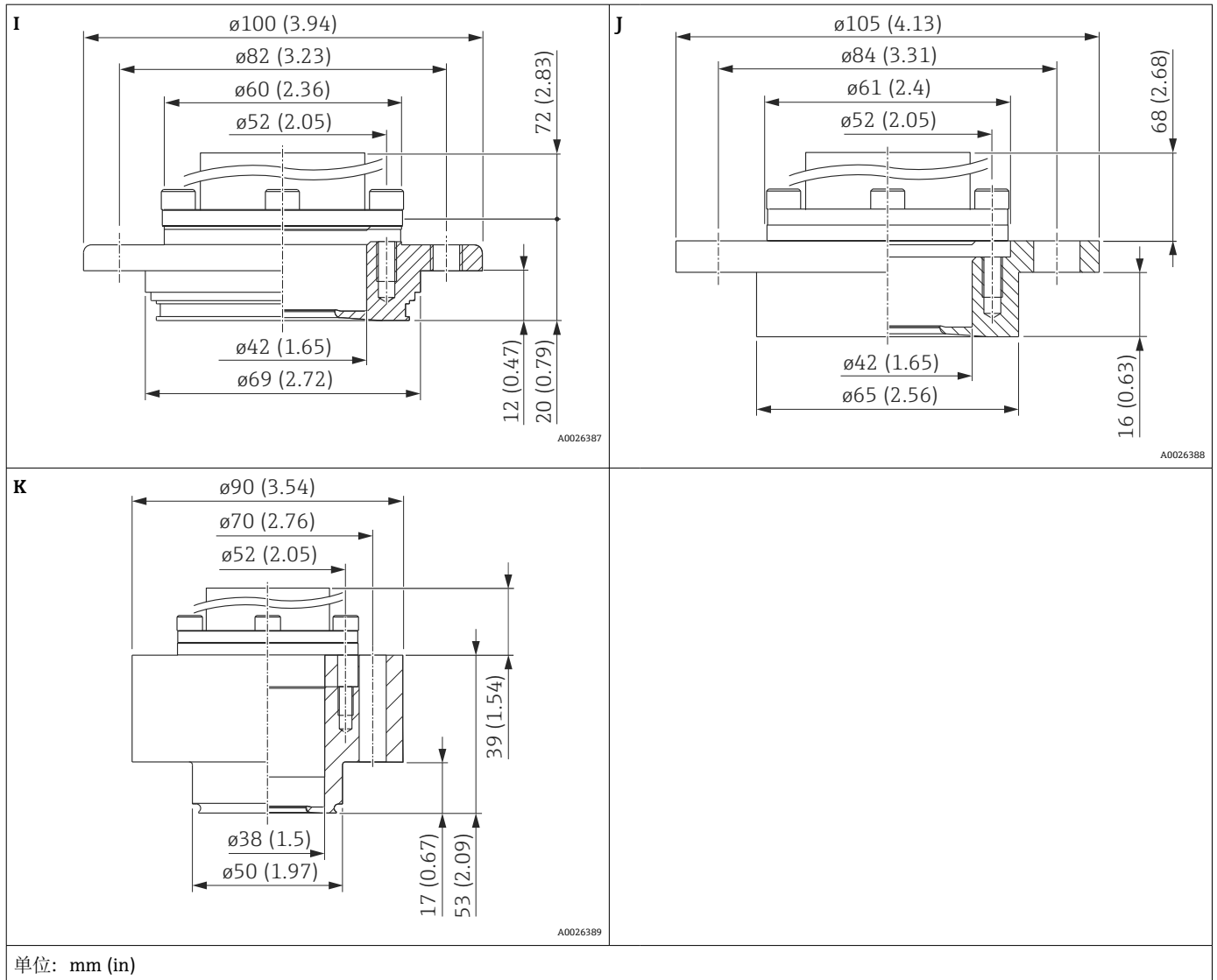
2) Configurator 产品选型软件中的订购选项“过程连接”

3) 接液部件的标准表面光洁度 $R_a < 0.76 \mu\text{m}$ (30 μin)。电抛光处理 (接液部件) 可以通过特殊选型订购: 表面光洁度 $R_a < 0.38 \mu\text{m}$ (15 μin)。



图号	说明	材料	重量	认证 ¹⁾	选型代号 ²⁾
			kg (lbs)		
E	DIN 11851 DN40 PN25 接头, EHEDG 测试, 3A 认证 (CRN)	AISI 316L (1.4435)	0.7 (1.54)	CRN	MZJ ³⁾
F	DIN 11851 DN50 PN25 接头, EHEDG 测试, 3A 认证 (CRN)		0.9 (1.98)	CRN	MRJ ³⁾
G	DIN11864-1 A DN40 PN16 接头, DIN11866-A 配合管道, 开槽螺母, 316L, EHEDG 测试, 3A 认证		1 (2.21)	-	NCJ ³⁾
H	DIN11864-1 A DN50 PN40 接头, DIN11866-A 配合管道, 开槽螺母, 316L, EHEDG 测试, 3A 认证		1 (2.21)	-	NDJ ³⁾

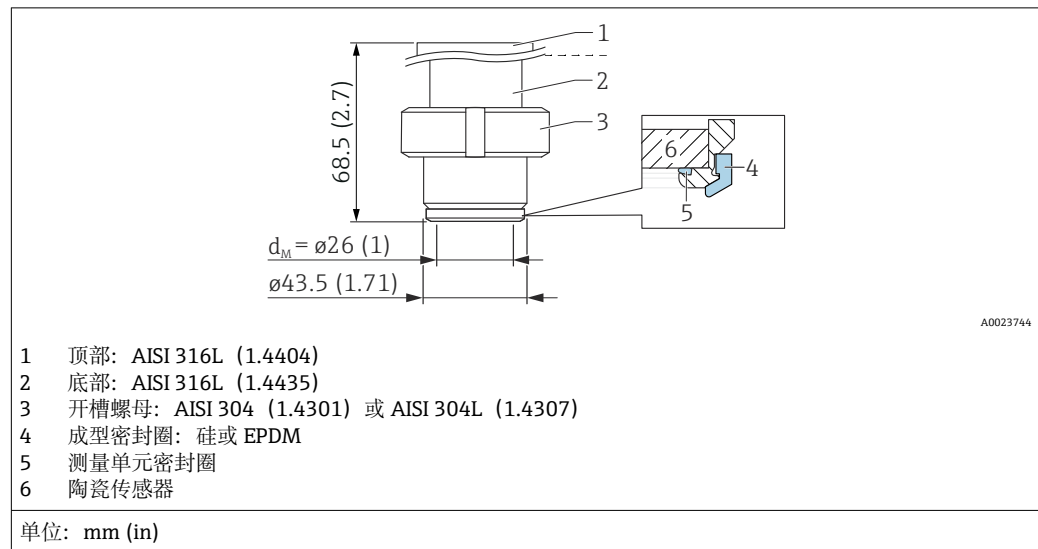
- 1) CSA 认证: Configurator 产品选型软件中的订购选项“认证”
- 2) Configurator 产品选型软件中的订购选项“过程连接”
- 3) Endress+Hauser 提供不锈钢 AISI 304 (DIN/EN 材料号: 1.4301) 或 AISI 304L (DIN/EN 材料号: 1.4307) 开槽螺母。



图号	说明	材料	重量	认证 ¹⁾	选型代号 ²⁾
			kg (lbs)		
I	APV inline DN50 PN25 接头, 316L, 3A 认证, 带 FDA 认证密封圈	AISI 316L (1.4435)	1.2 (2.65)	CRN	TMJ
J	DRD DN 50 (65 mm) PN25 接头, AISI 304 (1.4301) 松套法兰		0.9 (1.98)	-	TIJ
k	NEUMO BioControl D50 PN16 接头, 316L, 3A 认证		0.8 (1.76)	-	S4J

- 1) CSA 认证: Configurator 产品选型软件中的订购选项“认证”
- 2) Configurator 产品选型软件中的订购选项“过程连接”

通用过程转接头



- 接液部件的表面光洁度为 $R_a < 0.76 \mu\text{m}$ ($30 \mu\text{in}$)。
- 硅橡胶密封圈: FDA 21CFR177.2600/USP Cl. VI 认证; 订货号: 52023572
- EPDM 成型密封圈: FDA 认证、USP Cl. VI 认证; 5 件, 订货号: 71100719

说明	标称压力 bar (psi)	重量	过程连接认证 ¹⁾	选型代号 ²⁾
		[kg (lb)] ³⁾		
通用过程转接头 硅成型密封圈	10 (145)	0.74 (1.63)	ASME-BPE	UPJ
通用过程转接头 EPDM 成型密封圈			ASME-BPE	UNJ

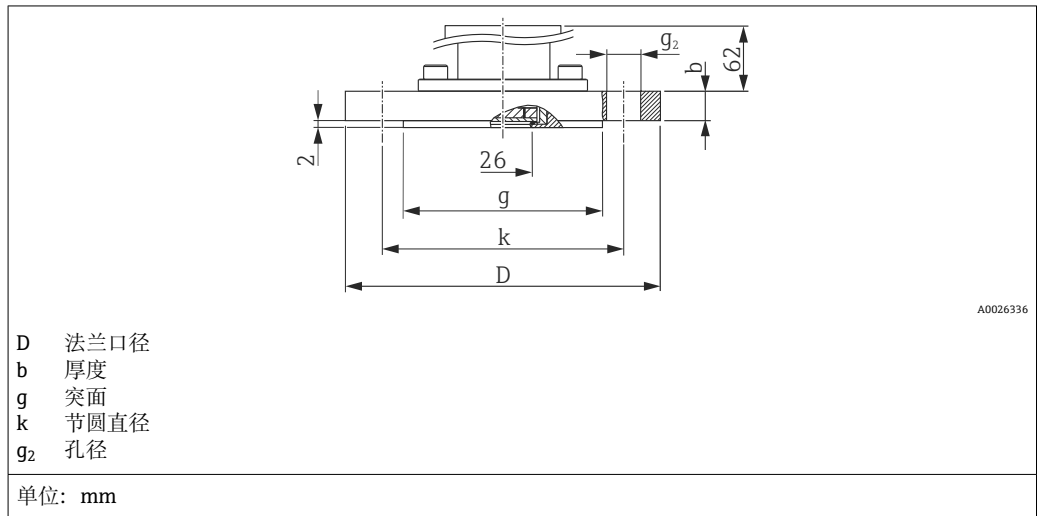
- 1) 其他认证查看 Configurator 产品选型软件。
 2) Configurator 产品选型软件中的订购选项“过程连接”
 3) 包括传感器组件和过程连接的总重量。

成型密封圈材质 (密封圈可更换)	陶瓷传感器测量单元密封圈材质 (密封圈不可更换)	测量单元密封圈认证	选型代号 ¹⁾
硅	EPDM	FDA ²⁾ 、3A Cl. II、USP Cl. VI、DVGW、KTW、W270、WRAS、ACS、NSF61	K
EPDM	EPDM	FDA ²⁾	J
		FDA ²⁾ 、3A Cl. II、USP Cl. VI、DVGW、KTW、W270、WRAS、ACS、NSF61	K

- 1) Configurator 产品选型软件中的订购选项“密封圈”
 2) FDA 21 CFR 177.2600 食品级认证

FMD71: 带齐平安装膜片的过程连接

EN 法兰, 连接尺寸符合 EN 1092-1 标准



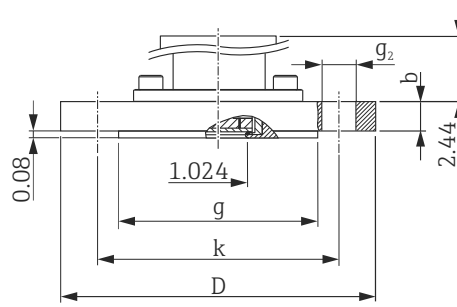
法兰							螺栓孔			重量	选型代号 ¹⁾
公称口径	标称压力	类别	材料	D	b	g	数量	g ₂	k		
				mm	mm	mm		mm	mm	kg (lbs)	
DN 25	PN 10...40	B1	AISI 316L	115	18	68	4	14	85	1.4 (3.09)	CNJ
DN 32	PN 10...40	B1	AISI 316L	140	18	78	4	18	100	2 (4.41)	CPJ
DN 40	PN 10...40	B1	AISI 316L	150	18	88	4	18	110	2.4 (5.29)	CQJ
DN 40	PN 10...40	B1	ECTFE ²⁾	150	21	88	4	18	110	2.6 (5.73)	CQP
DN 50	PN 10...40	B1	AISI 316L	165	20	102	4	18	125	3.2 (7.06)	CXJ
DN 50	PN 10...16	B1	PVDF	165	18	102	4	18	125	2.9 (6.39)	CFF
DN 50	PN 25...40	B1	ECTFE ²⁾	165	20	102	4	18	125	3.2 (7.06)	CRP
DN 50	PN 63 (64)	B2	AISI 316L	180	26	102	4	22	135	4.6 (10.14)	PDJ
DN 80	PN 10...16	B1	PVDF	200	21.4	138	8	18	160	1 (2.21)	CGF
DN 80	PN 10...40	B1	AISI 316L	200	24	138	8	18	160	5.5 (12.13)	CZJ
DN 80	PN 25...40	B1	ECTFE ²⁾	200	24	138	8	18	160	5.5 (12.13)	CSP

1) Configurator 产品选型软件中的订购选项“过程连接”

2) 带 ECTFE 涂层的 AISI 316L (1.4404)。在防爆危险区中使用时, 避免塑料表面静电荷充电。

FMD71: 带齐平安安装膜片的过程连接

ASME 法兰, 连接尺寸符合 ASME B 16.5 RF 标准



A0026337

D 法兰口径
b 厚度
g 突面
k 节圆直径
g₂ 孔径

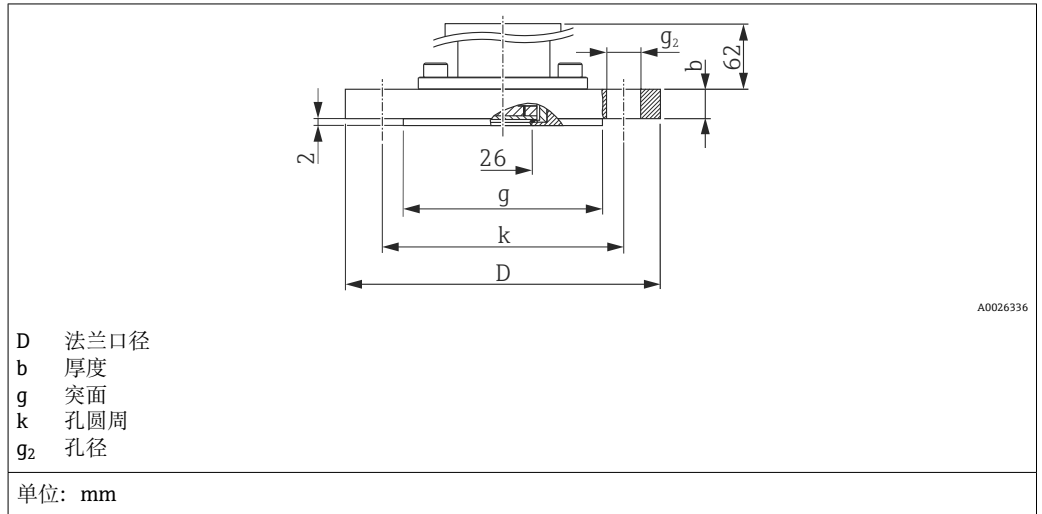
单位: in

法兰 ¹⁾						螺栓孔			重量	认证 ²⁾	选型代号 ³⁾
NPS (标称管径)	压力等级	材料	D	b	g	数量	g ₂	k			
in	lb./sq.in		in	in	in		in	in	kg (lbs)		
1	150	AISI 316/316L ⁴⁾	4.25	1.18	2	4	0.62	3.12	0.9 (1.98)	-	ACJ
1	300	AISI 316/316L ⁴⁾	4.88	1.18	2	4	0.75	3.5	1.4 (3.09)	-	ANJ
1 ½	150	AISI 316/316L ⁴⁾	5	0.69	2.88	4	0.62	3.88	2.1 (4.63)	CRN	AEJ
1 ½	300	AISI 316/316L ⁴⁾	6.12	0.81	2.88	4	0.88	4.5	2.6 (5.73)	CRN	AQJ
2	150	AISI 316/316L ⁴⁾	6	0.75	3.62	4	0.75	4.75	3.0 (6.62)	CRN	AFJ
2	150	ECTFE ⁵⁾	6	0.75	3.62	4	0.75	4.75	2.4 (5.29)	CRN	AFN
2	150	PVDF	6	0.75	3.62	4	0.75	4.75	0.5 (1.10)	-	AFF
2	300	AISI 316/316L ⁴⁾	6.5	0.88	3.62	8	0.75	5	3.2 (7.06)	CRN	ARJ
3	150	AISI 316/316L ⁴⁾	7.5	0.94	5	4	0.75	6	5.7 (12.57)	CRN	AGJ
3	150	ECTFE ⁵⁾	7.5	0.94	5	4	0.75	6	4.9 (10.80)	CRN	AGN
3	150	PVDF	7.5	0.94	5	4	0.75	6	0.9 (1.98)	-	AGF
3	300	AISI 316/316L ⁴⁾	8.25	1.12	5	8	0.88	6.62	6.8 (14.99)	CRN	ASJ
4	150	AISI 316/316L ⁴⁾	9	0.94	6.19	8	0.75	7.5	7.8 (17.2)	CRN	AHJ
4	150	ECTFE ⁵⁾	9	0.94	6.19	8	0.75	7.5	7.1 (15.66)	CRN	AHN
4	300	AISI 316/316L ⁴⁾	10	1.25	6.19	8	0.88	7.88	11.6 (25.58)	CRN	ATJ

- 1) AISI 316L
- 2) CSA 认证: Configurator 产品选型软件中的订购选项“认证”
- 3) Configurator 产品选型软件中的订购选项“过程连接”
- 4) 结合 AISI 316 的承压能力和 AISI 316L 的耐化学腐蚀性能 (双重防护)
- 5) AISI 316/316L 带 ECTFE 涂层。在防爆危险区中使用时, 避免塑料表面静电荷充电。

FMD71: 带齐平安装膜片的过程连接

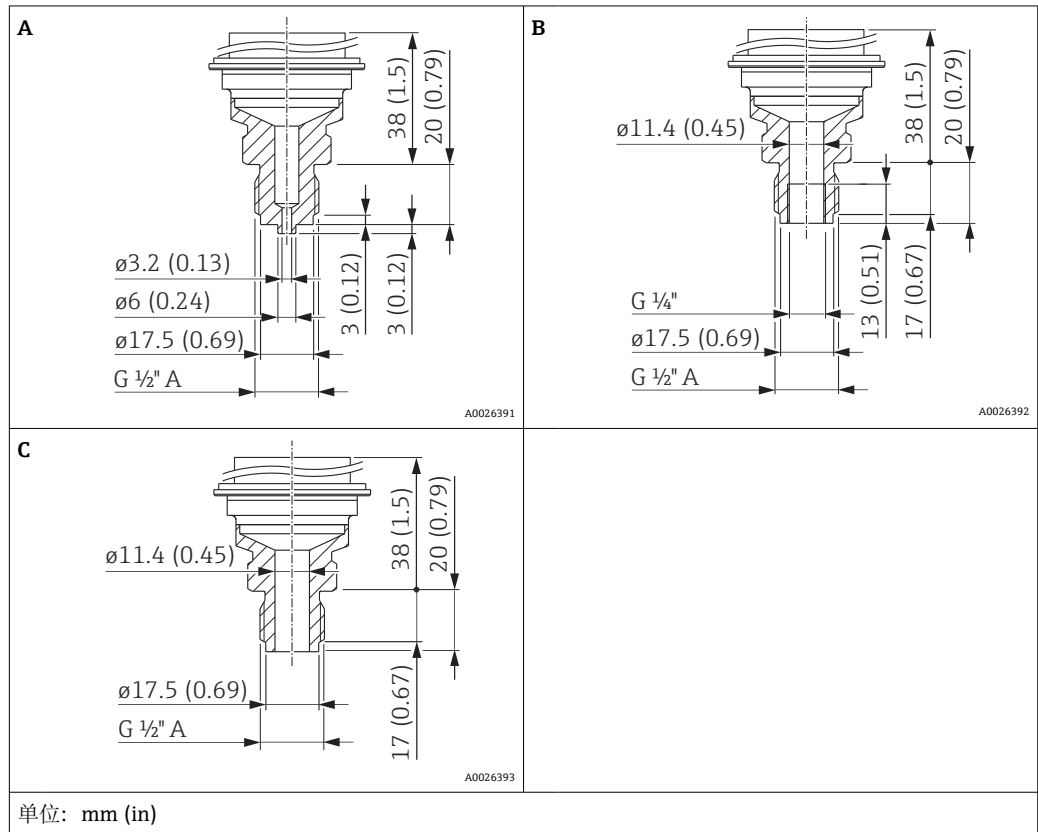
JIS 法兰的连接尺寸符合 JIS B 2220 BL RF 标准



法兰 ¹⁾²⁾					螺栓孔			重量	选型代号 ³⁾
公称口径	标称压力	D	b	g	数量	g ₂	k		
		mm	mm	mm		mm	mm	kg (lbs)	
50 A	10 K	155	16	96	4	19	120	2.0 (4.41)	KFJ
80 A	10 K	185	18	127	8	19	150	3.3 (7.28)	KGJ
100 A	10 K	210	18	151	8	19	175	4.4 (9.7)	KHJ

- 1) AISI 316L (1.4435)
- 2) 接液部件的表面光洁度为 Ra 0.8 μm (31.5 μin), 包括法兰凸面 (所有标准法兰)。更高表面光洁度可通过特殊选型订购。
- 3) Configurator 产品选型软件中的订购选项“过程连接”

FMD72: 内置膜片的过程连接 ISO 228 G 螺纹

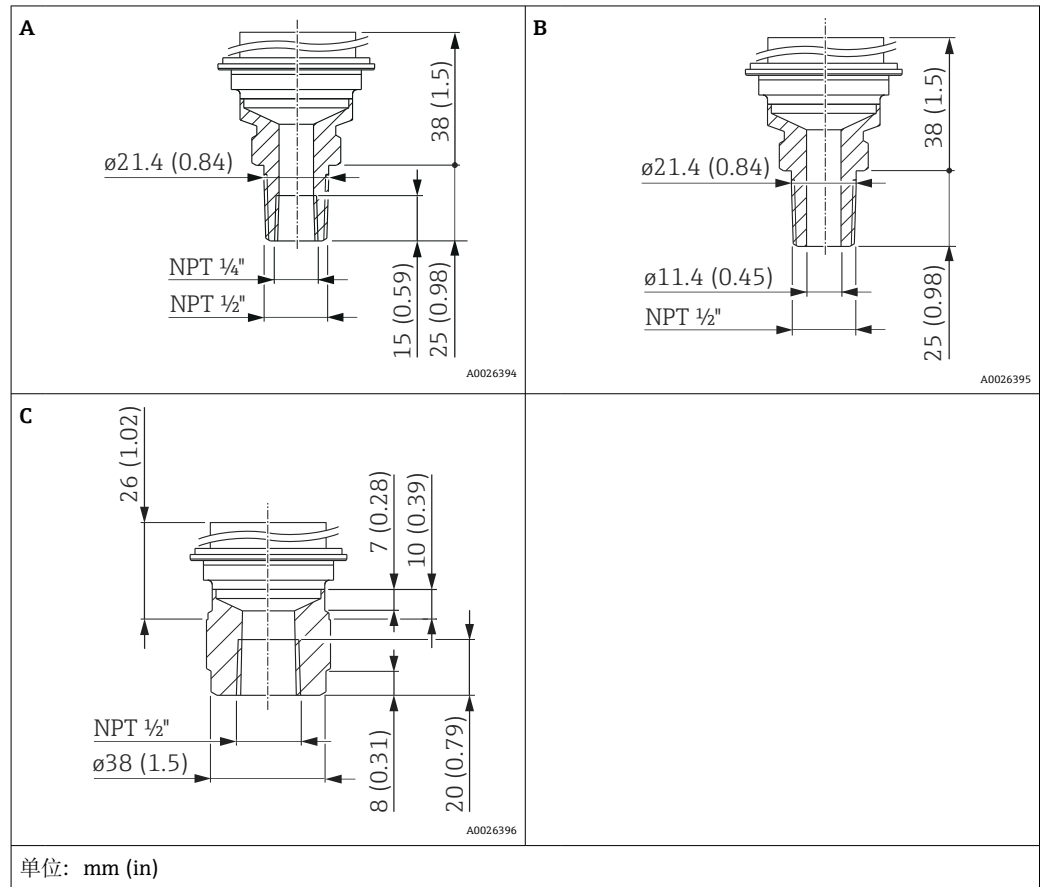


图号	说明	材料	重量	选型代号 ¹⁾
			kg (lbs)	
A	ISO 228 G 1/2" A EN 837 螺纹	AISI 316L	0.63 (1.39)	GCJ
		Alloy C276 (2.4819) 合金		GCC
B	ISO 228 G 1/2" A、G 1/4" (内螺纹) EN 837	AISI 316L		GLJ
		Alloy C276 (2.4819) 合金		GLC
C	ISO 228 G 1/2" A EN 837 螺纹, 孔径 11.4 mm (0.45 in)	AISI 316L		GMJ
		Alloy C276 (2.4819) 合金		GMC

1) Configurator 产品选型软件中的订购选项“过程连接”

FMD72: 内置膜片的过程连接

ANSI 螺纹

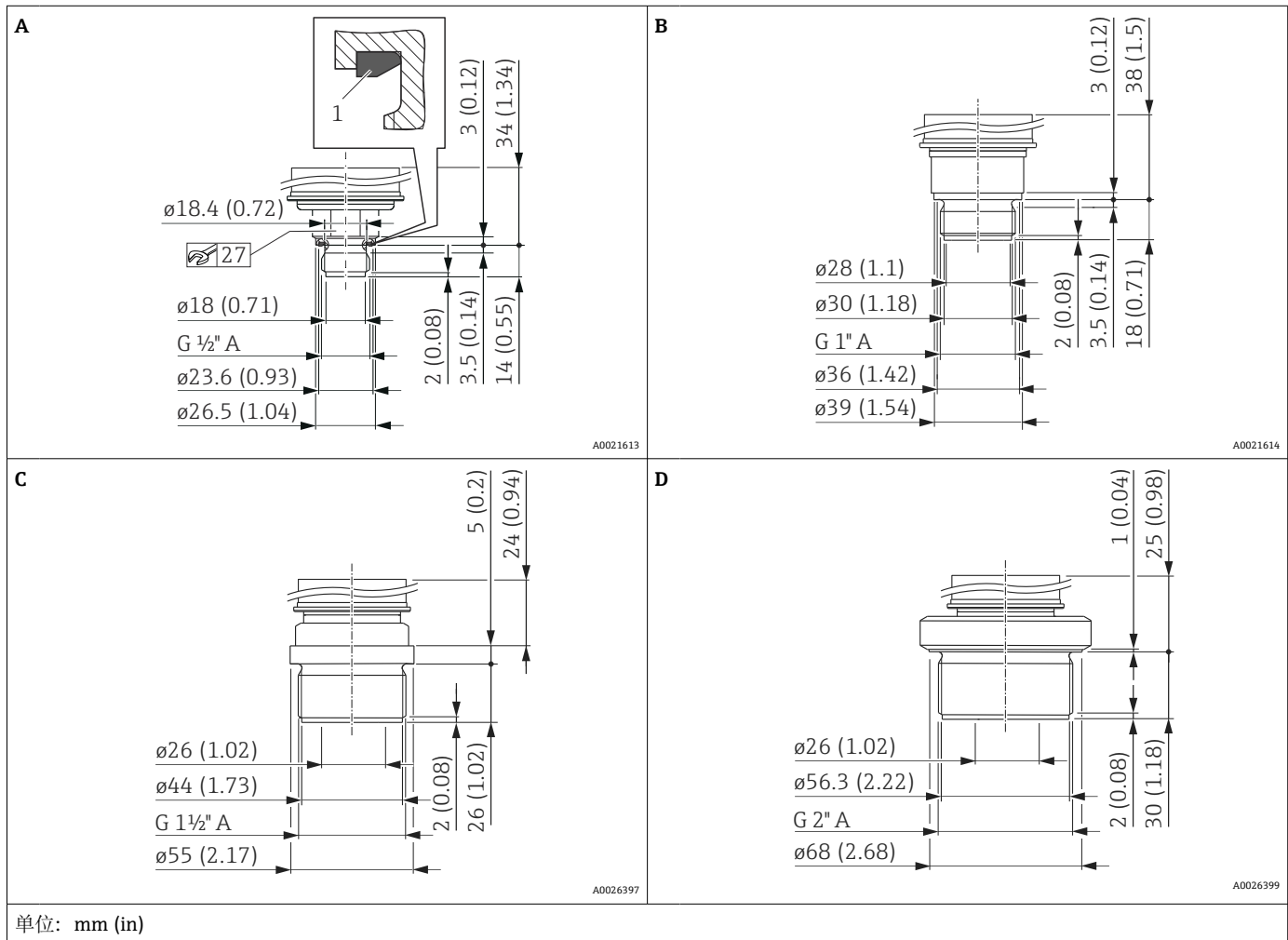


图号	说明	材料	重量	认证 ¹⁾	选型代号 ²⁾
			kg (lbs)		
A	ANSI 1/2" MNPT, 1/4" FNPT	AISI 316L (CRN)	0.63 (1.39)	CRN	RLJ
		Alloy C276 (2.4819) 合金 (CRN)		CRN	RLC
B	ANSI 1/2" MNPT, 孔径 11.4 mm (0.45 in)	AISI 316L (CRN)		CRN	RKJ
		Alloy C276 (2.4819) 合金 (CRN)		CRN	RKC
D	ANSI 1/2" FNPT, 孔径 11.4 mm (0.45 in)	AISI 316L (CRN)	CRN	R1J	
		Alloy C276 (2.4819) 合金 (CRN)	CRN	R1C	

- 1) CSA 认证: Configurator 产品选型软件中的订购选项“认证”
- 2) Configurator 产品选型软件中的订购选项“过程连接”

FMD72: 带齐平安安装膜片的过程连接

ISO 228 G 螺纹

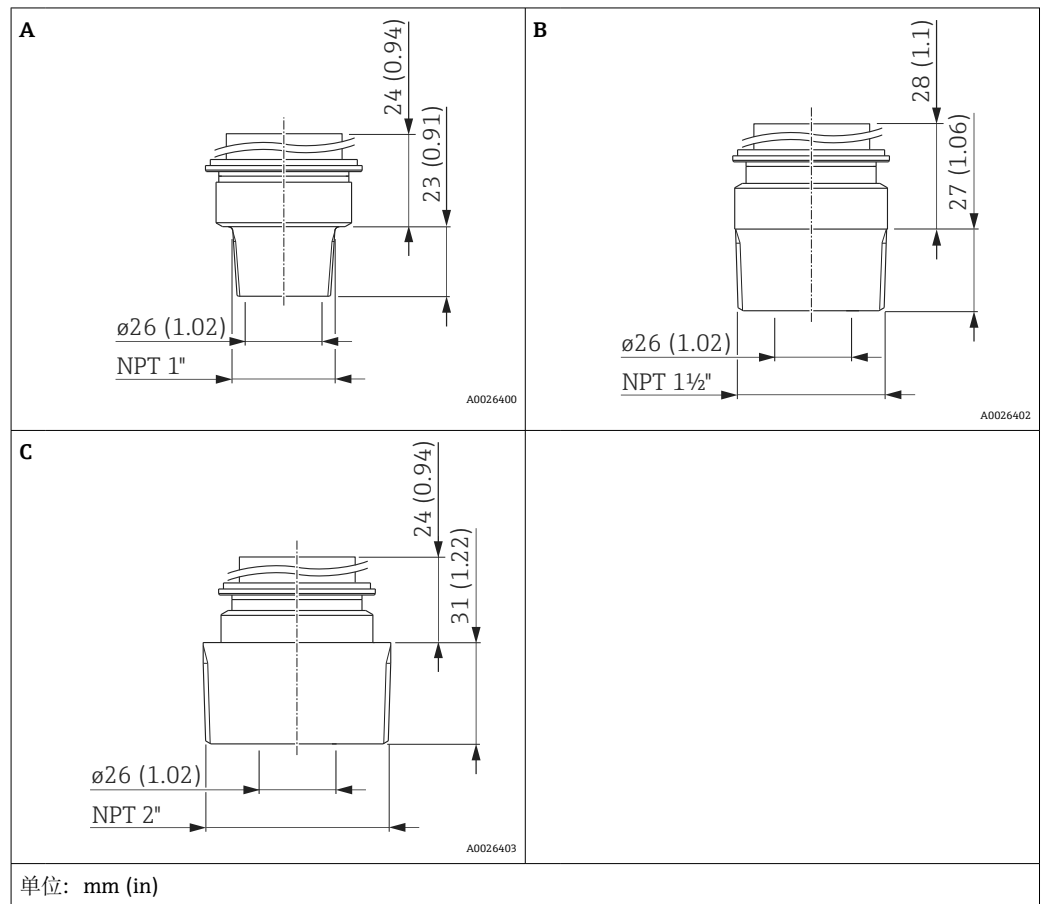


图号	说明	材料	重量	选型代号 ¹⁾
			kg (lbs)	
A	ISO 228 G 1/2" A 螺纹, DIN 3852 FKM 防腐密封圈 (部件 1), 预安装	AISI 316L	0.4 (0.88)	GRJ
B	ISO 228 G 1" A 螺纹	AISI 316L	0.7 (1.54)	GTJ
C	ISO 228 G 1 1/2" A 螺纹	AISI 316L	1.1 (2.43)	GVJ
D	ISO 228 G 2" A 螺纹	AISI 316L	1.5 (3.31)	GWJ

1) Configurator 产品选型软件中的订购选项“过程连接”

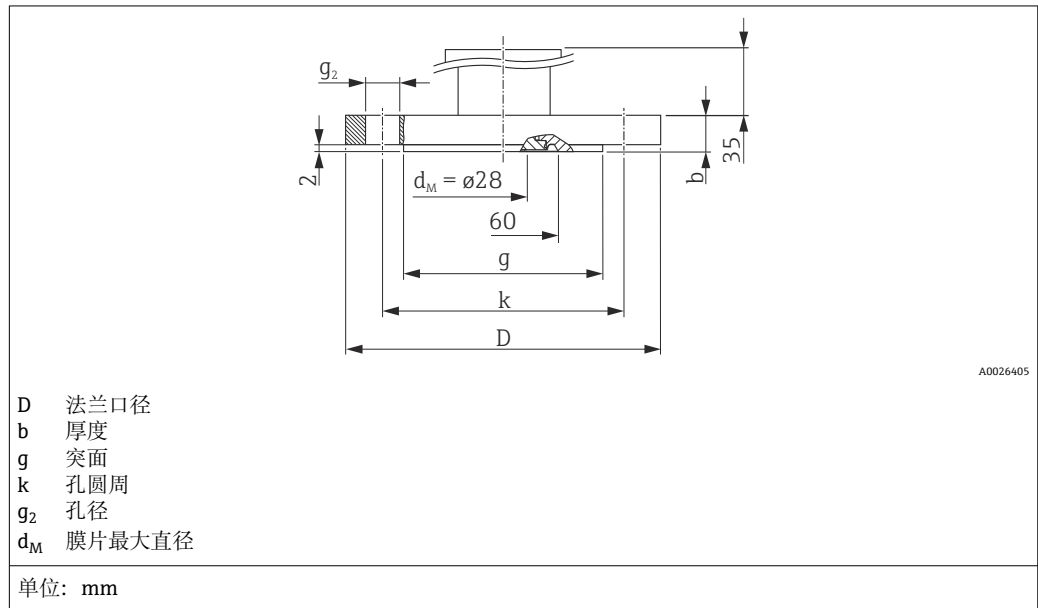
FMD72: 带齐平安装膜片的过程连接

ANSI 螺纹



图号	说明	材料	重量	认证 ¹⁾	选型代号 ²⁾
			kg (lbs)		
A	ANSI 1" MNPT	AISI 316L (CRN)	0.7 (1.54)	CRN	U5J
B	ANSI 1 1/2" MNPT	AISI 316L (CRN)	1 (2.21)	CRN	U7J
C	ANSI 2" MNPT	AISI 316L (CRN)	1.3 (2.87)	CRN	U8J

1) CSA 认证: Configurator 产品选型软件中的订购选项“认证”
 2) Configurator 产品选型软件, 订购选项“过程连接”

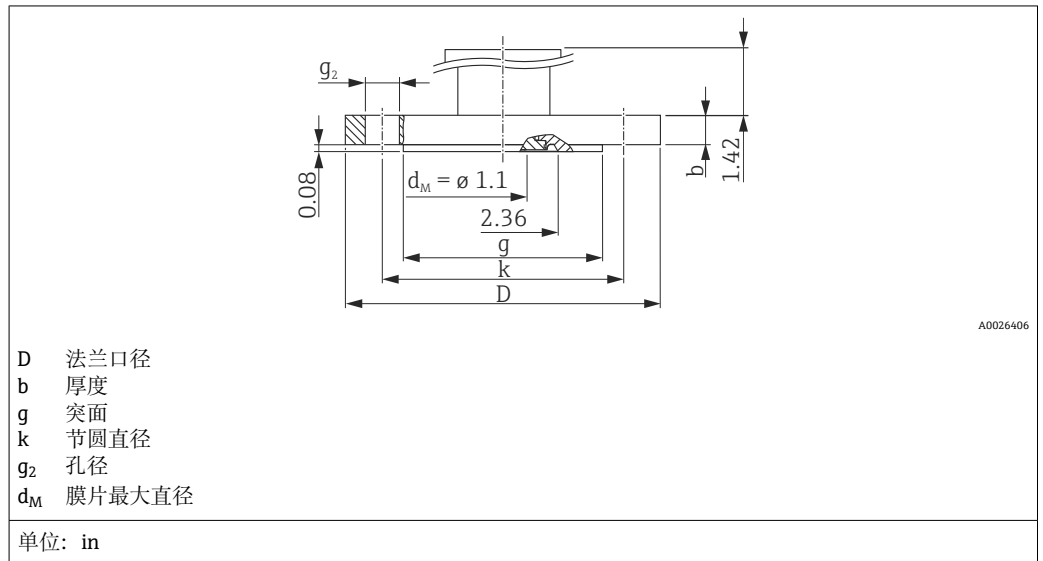
FMD72: 带齐平安装膜片的过程连接
EN/DIN 法兰, 连接尺寸符合 EN 1092-1/DIN 2527 标准


法兰 ^{1) 2)}							螺栓孔			选型代号 ³⁾
公称口径	标称压力	形状 ⁴⁾	D	b	g	重量	数量	g ₂	k	
			[mm]	[mm]	[mm]	[kg (lbs)]		[mm]	[mm]	
DN 25	PN 10...40	B1 (D)	115	18	68 ⁵⁾	1.2 (2.65)	4	14	85	CNJ
DN 32	PN 10...40	B1 (D)	140	18	78 ⁵⁾	1.9 (4.19)	4	18	100	CPJ
DN 40	PN 10...40	B1 (D)	150	18	88 ⁵⁾	2.2 (4.85)	4	18	110	CQJ
DN 50	PN 10...40	B1 (D)	165	20	102	3.0 (6.62)	4	18	125	CXJ
DN 80	PN 10...40	B1 (D)	200	24	138	5.3 (11.69)	8	18	160	CZJ

- 1) 接液部件的表面光洁度为 R_a 0.8 μm (31.5 μin), 包括法兰凸面 (所有标准法兰)。更高表面光洁度可通过特殊选型订购。
- 2) AISI 316L
- 3) Configurator 产品选型软件中的订购选项“过程连接”
- 4) 括号内的标识符合 DIN 2527 标准
- 5) 过程连接的密封表面小于标准规格。由于密封表面较小, 必须使用特殊密封圈。咨询密封圈制造商或 Endress+Hauser 当地销售中心。

FMD72: 带齐平安装膜片的过程连接

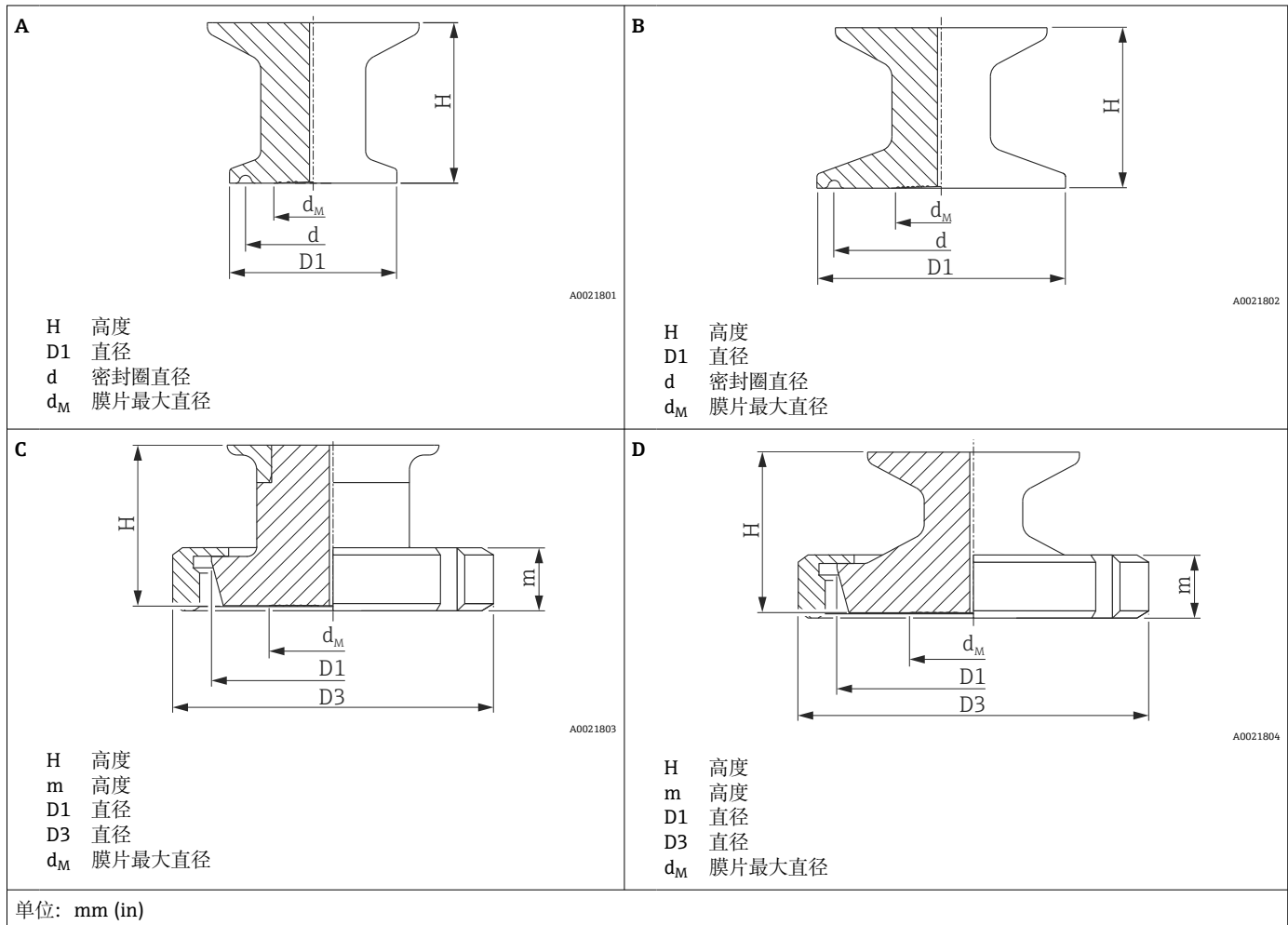
ASME 法兰, 连接尺寸符合 ASME B 16.5 RF 标准



法兰 ¹⁾²⁾						螺栓孔			认证 ³⁾	选型代号 ⁴⁾
NPS (标称管径)	压力等级	D	b	g	重量	数量	g ₂	k		
[in]	lb./sq.in	[in]	[in]	[in]	[kg (lbs)]		[in]	[in]		
1	150	4.25	1.18	2 ⁶⁾	0.9 (1.98)	4	0.62	3.12	-	ACJ ⁵⁾
1	300	4.88	0.69	0.06 ⁶⁾	1.3 (2.87)	4	0.75	3.5	CRN	ANJ
1 ½	150	5	0.69	2.88 ⁶⁾	1.5 (3.31)	4	0.62	3.88	CRN	AEJ
1 ½	300	6.12	0.81	2.88 ⁶⁾	2.6 (5.73)	4	0.88	4.5	CRN	AQJ
2	150	6	0.75	3.62	2.4 (5.29)	4	0.75	4.75	CRN	AFJ
2	300	7.5	0.88	3.62	3.2 (7.06)	8	0.75	5	CRN	ARJ
3	150	7.5	0.94	5	4.9 (10.80)	4	0.75	6	CRN	AGJ
3	300	8.25	1.12	5	6.7 (14.77)	8	0.88	6.62	CRN	ASJ
4	150	9	0.94	6.19	7.1 (15.66)	8	0.75	7.5	CRN	AHJ
4	300	10	1.25	6.19	11.6 (25.88)	8	0.88	7.88	CRN	ATJ

- 1) 接液部件的表面光洁度为 R_a 0.8 μm (31.5 μin)。更高表面光洁度可通过特殊选型订购。
- 2) 材质: AISI 316/316L; 结合 AISI 316 的承压能力和 AISI 316L 的耐化学腐蚀性能 (双重防护)
- 3) CSA 认证: Configurator 产品选型软件中的订购选项“认证”
- 4) Configurator 产品选型软件中的订购选项“过程连接”
- 5) 螺丝必须比标准法兰螺丝长 15 mm (0.59 in)。
- 6) 过程连接的密封表面小于标准规格。由于密封表面较小, 必须使用特殊密封圈。咨询密封圈制造商或 Endress+Hauser 当地销售中心。

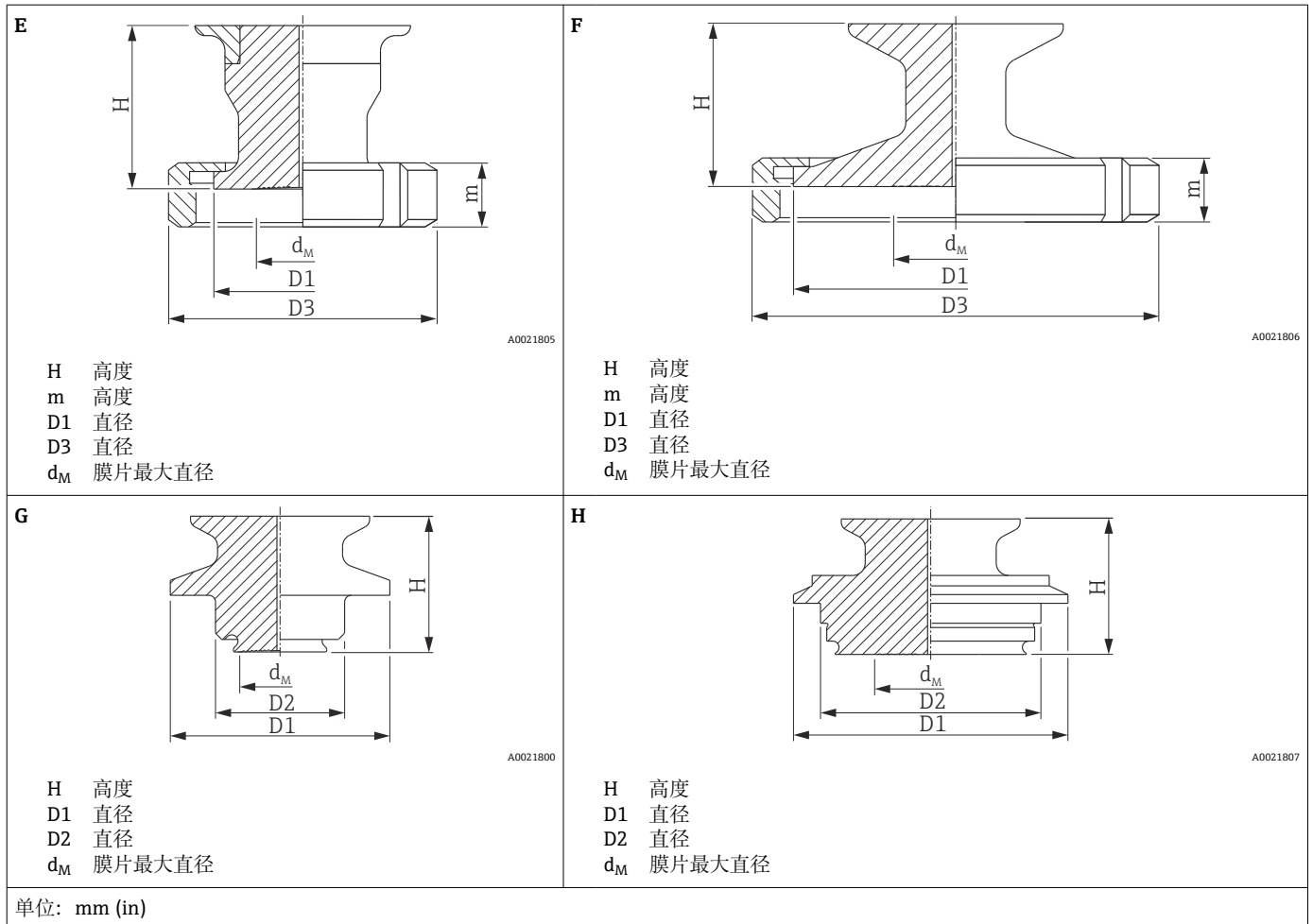
FMD72: 卫生型过程连接 带齐平安装膜片的卫生型过程连接



图号	说明	标称 压力 PN	D1	D3	d	d _M	H	m	材料	重量	选型代 号 ¹⁾
										kg (lbs)	
A	DN18-22 卡箍, 3A	40	34 (1.34)	-	27.5 (1.08)	17.2 (0.68)	不超过 40 (1.57)	-	AISI 316L (1.4435)	0.5 (1.10)	TBJ
B	1"卡箍, 3A	40	50.5 (1.99)	-	43.5 (1.71)	21.65 (0.85)		-		0.6 (1.32)	TCJ ²⁾
	1½"卡箍, 3A	40	50.5 (1.99)	-	43.5 (1.71)	28 (1.10)		-		0.6 (1.32)	²⁾ TJJ
	2"卡箍, 3A	40	64 (2.52)	-	56.5 (2.22)	28 (1.10)		-		0.7 (1.54)	TDJ ²⁾
C	DIN11851 B25 接 头	40	43.4 (1.71)	63 (2.48)	-	28 (1.10)		21 (0.83)		0.7 (1.54)	MXJ
	DIN11851 B32 接 头, 3A	40	49.4 (1.94)	70 (2.76)	-	28 (1.10)		21 (0.83)		0.8 (1.76)	MIJ
D	DIN11851 B40 接 头, 3A	40	55.4 (2.18)	78 (3.07)	-	28 (1.10)	21 (0.83)	0.9 (1.98)	MZJ		
	DIN11851 B50 接 头, 3A	40	67.4 (2.65)	92 (3.62)	-	28 (1.10)	22 (0.87)	1.1 (2.43)	MRJ		

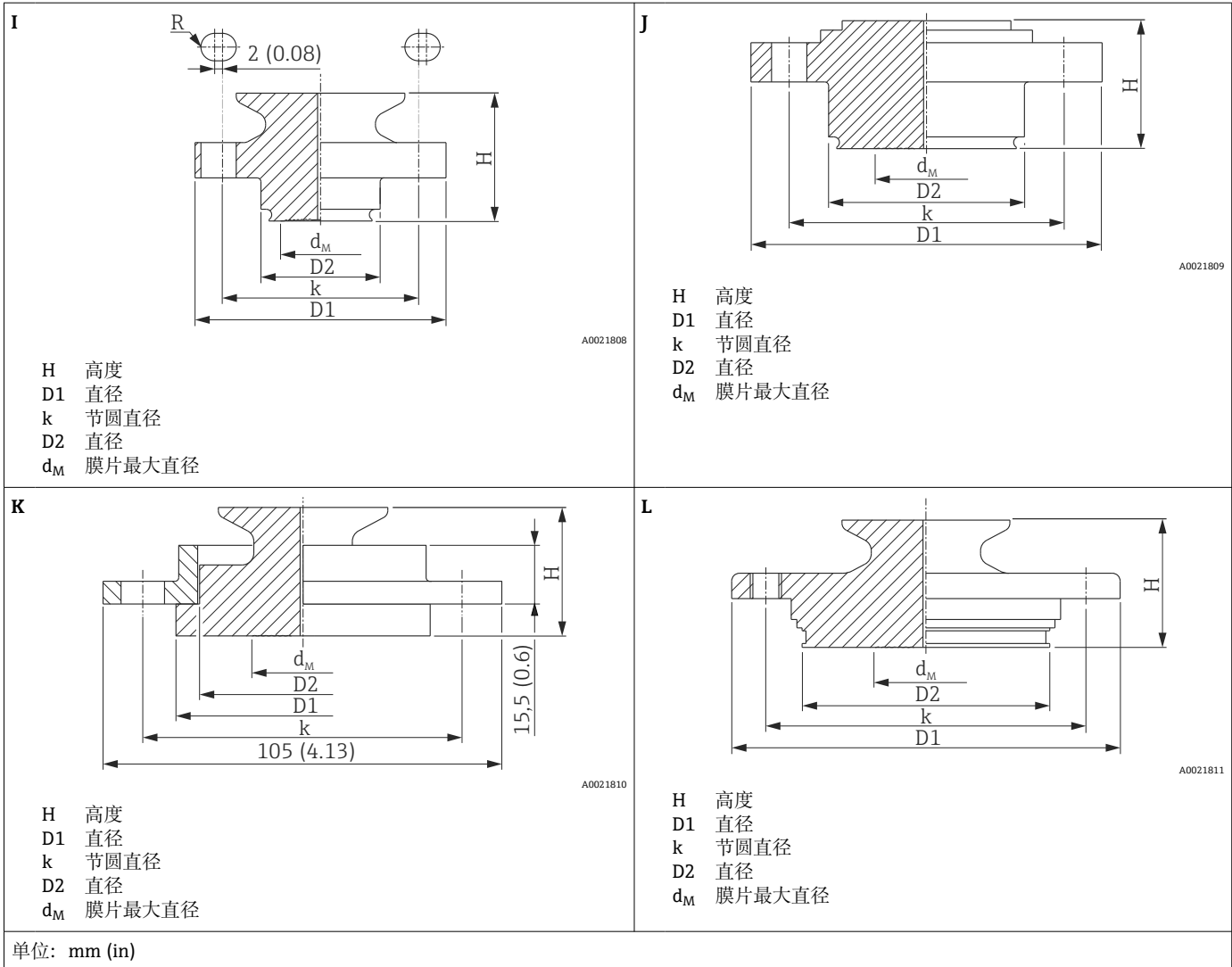
1) 接液部件的表面光洁度为 $R_a < 0.76 \mu\text{m}$ (30 μin)。

2) 带 CRN 认证



图号	说明	标称压力	D1	D2	D3	d _M	H	m	材料	重量	选型代号 ¹⁾
		PN								kg (lbs)	
E	SMS 1"接头, 3A	25	35.5 (1.4)	-	51 (2.01)	21.65 (0.85)	不超过 40 (1.57)	20 (0.79)	AISI 316L (1.4435)	0.7 (1.54)	T6J
F	SMS 1½"接头, 3A	25	55 (2.17)	-	74 (2.91)	28 (1.10)		25 (0.98)		0.8 (1.76)	T7J
	SMS 2"接头, 3A	25	65 (2.56)	-	84 (3.31)	28 (1.10)		26 (1.02)		0.9 (1.98)	TXJ
G	Varivent B 型接头, 3A	40	52.7 (2.07)	31 (1.22)	-	21.65 (0.85)		-		0.7 (1.54)	TPJ
H	Varivent F 型接头, 3A	40	66 (2.6)	53 (2.09)	-	28 (1.10)		-		0.9 (1.98)	TQJ
	Varivent N 型接头, 3A	40	84 (3.31)	71 (2.8)	-	28 (1.10)	-	1.1 (2.43)	TRJ		

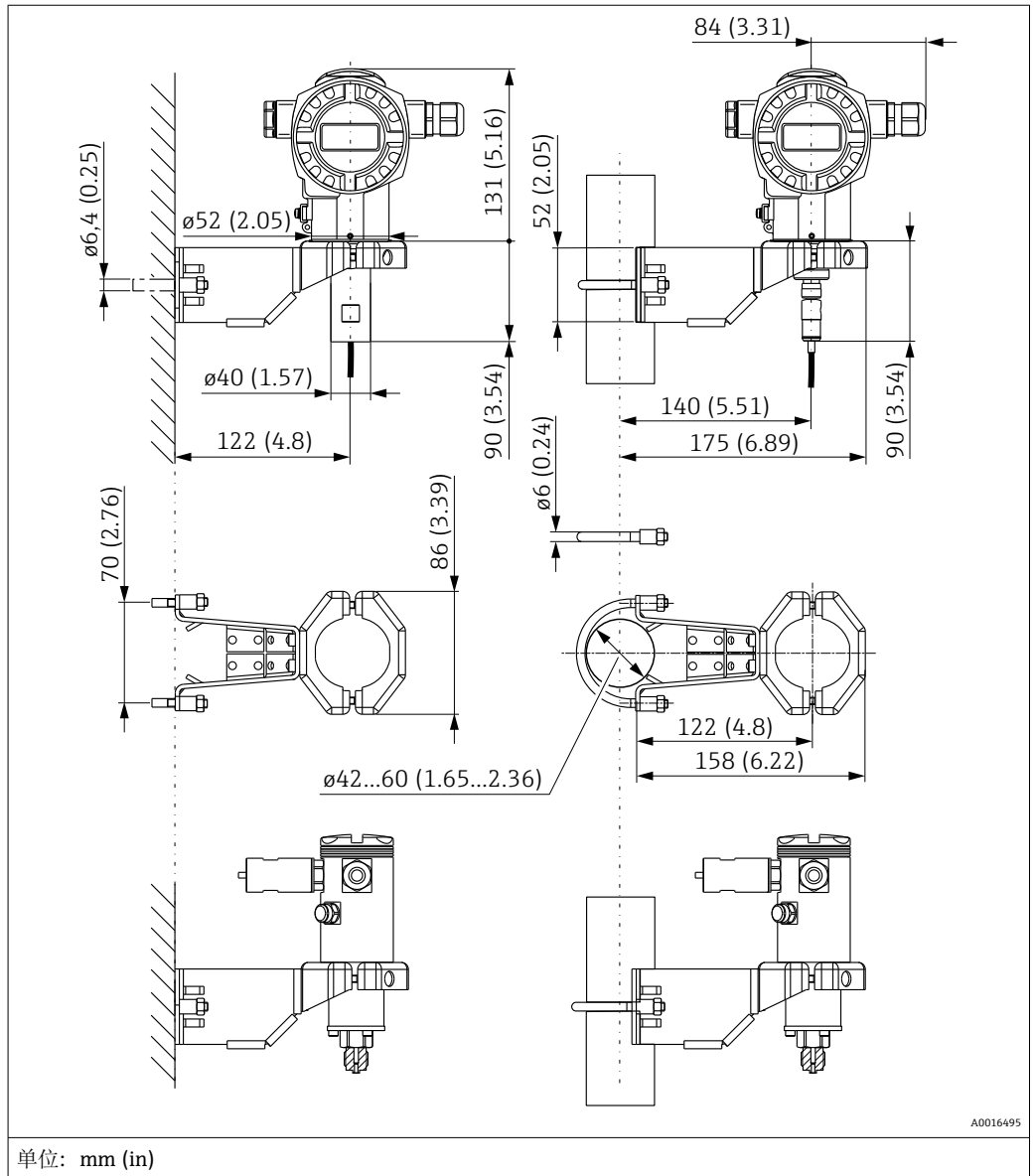
1) 接液部件的表面光洁度为 $R_a < 0.76 \mu\text{m}$ (30 μin)。



图号	说明	标称压力	D1	D2	k	d _M	H	材料	重量	选型代号 ¹⁾
		PN							kg (lbs)	
I	Neumo D25 接头, 3A	16	64 (2.52)	30.4 (1.2)	50 (1.97); 4 x R 3.5 mm (0.14 in)	21.65 (0.85)	不超过 40 (1.57)	AISI 316L (1.4435)	0.8 (1.76)	S1J
J	Neumo D50 接头, 3A	16	89.5 (3.52)	49.9 (1.96)	70 (2.76); 4 x ø 9 mm (0.35 in)	28 (1.10)			1.2 (2.65)	S4J
K	DRD 接头	25	64.5 (2.54)	52.5 (2.07)	84 (3.31); 4 x ø 11.5 mm (0.45 in)	28 (1.10)			1.0 (2.21)	TIJ
L	APV Inline 接头	25	99.5 (3.92)	64 (2.52)	82 (3.23); 6 x ø 8.6 mm (0.34 in) + 2 x M8	28 (1.10)			1.2 (2.65)	TMJ

1) 接液部件的表面光洁度为 $R_a < 0.76 \mu\text{m}$ (30 μin)。

安装架 (墙装和管装)



重量 (kg (lbs))		选型代号 ¹⁾
外壳	安装架	
→ 33	0.5 (1.1)	PA

1) Configurator 产品选型软件中的订购选项“过程连接”

也可以作为附件单独订购, 订货号: 71102216

接液部件材质

注意

- ▶ 仪表接液部件参见“机械结构”→ 32 和“订购信息”章节。

TSE 合规认证

所有过程接液部件均满足：

- 不包含来自动物的任何材料。
- 生产或加工过程中未使用来自动物的添加剂或处理材料。

过程连接

- Endress+Hauser 提供不锈钢 AISI 316L (DIN/EN 材料号 1.4404 或 1.4435) DIN/ EN 法兰和螺纹过程连接。就材料的温度稳定性而言，1.4404 和 1.4435 均归属在 EN 1092-1 2001 标准表 18 的 13E0 中。两种材料的化学成份可能相同。
- “卡箍连接”和“卫生型过程连接”：AISI 316L (DIN/EN 材料号：1.4435)
- 部分过程连接采用 Alloy C276 合金材质 (DIN/EN 材料号：2.4819)。详细信息参见“机械结构”章节。

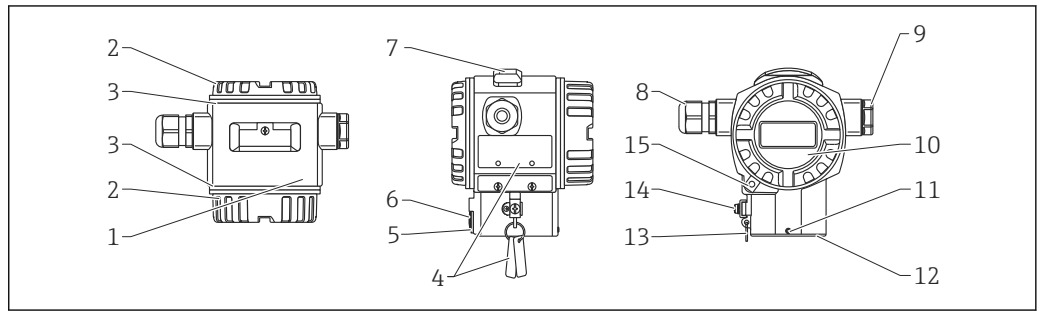
膜片

传感器	说明	选型代号 ¹⁾
FMD71	Al ₂ O ₃ 氧化铝陶瓷, FDA 认证 ²⁾ , Ceraphire® (参见 www.endress.com/ceraphire)	-
FMD72	AISI 316L (DIN/EN 材料号: 1.4435)	A
FMD72	AlloyC 合金 (特殊选型)	B

- 1) Configurator 产品选型软件中的订购选项“过程连接”
- 2) 美国食品药品监督管理局 (FDA) 不反对使用氧化铝陶瓷作为接触食品的材料。声明基于我们的陶瓷供应商的 FDA 支持文件。

非接液部件材质

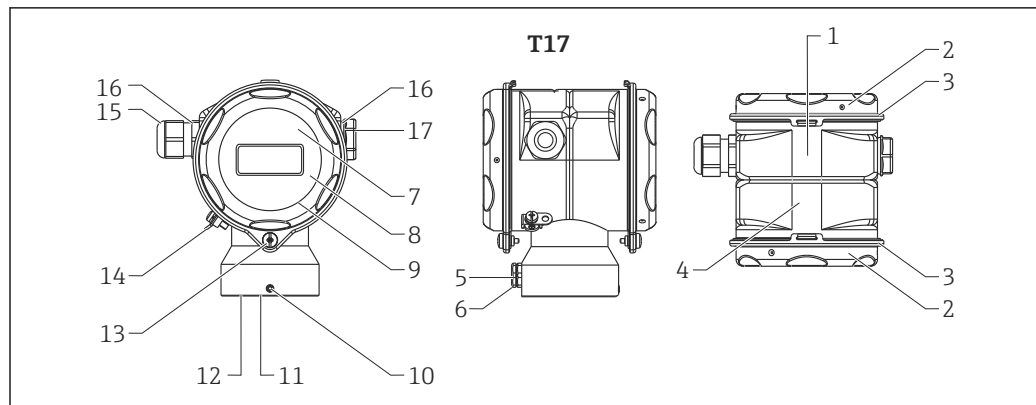
T14 变送器外壳



A0016496

部件号	部件	材料
1	T14 外壳, RAL 5012 (蓝)	粉末压铸铝, 聚酯基体上带粉末保护层
	T14 外壳	精细铸造 AISI 316L (1.4435)
2	外壳盖, RAL 7035 (灰)	<ul style="list-style-type: none"> ■ 粉末压铸铝, 聚酯基体上带粉末保护层 ■ 螺纹自润滑: 烤漆
	盖板	<ul style="list-style-type: none"> ■ 精细铸造 AISI 316L (1.4435) ■ 螺纹自润滑: 烤漆
3	外壳盖密封圈	EPDM
4	铭牌	AISI 304 (1.4404)
5	压力补偿口的 O 型圈	VMQ 或 EPDM
6	压力补偿口	AISI 316L (1.4404) 和 PBT-FR
7	外部操作 (按键和按键盖), RAL 7035 (灰)	聚碳酸酯 PC-FR; 螺丝: A4
8	电缆入口	聚酰胺 (PA)
	密封圈	硅 (VMQ)
9	堵头	PBT-GF30 FR, 适用于粉尘防爆场合: AISI 316L (1.4435)
	密封圈	硅 (VMQ)
10	观察窗	有机玻璃 (聚碳酸酯, 特殊选型)
	观察窗密封圈	硅 (VMQ)
11	螺丝	A4
12	密封圈	EPDM
	卡环	PA66-GF25
13	标签悬挂环	AISI 304 (1.4301) / AISI 316 (1.4401)
14	外部接地端	AISI 304 (1.4301)
15	外壳盖固定锁扣	卡扣: AISI 316L (1.4435) ; 螺丝: A4

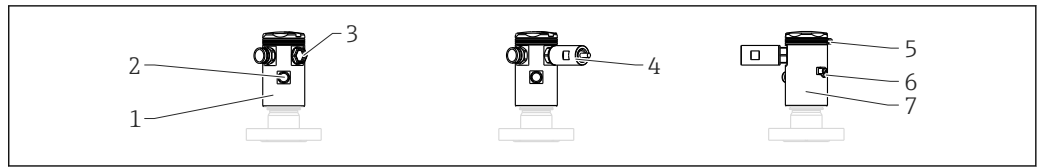
T17 变频器外壳



A0020021

部件号	部件	材料
1	T17 外壳 盖板	AISI 316L (1.4404)
3	外壳盖密封圈	EPDM
4	铭牌	激光打印
5	压力补偿口	AISI 316L (1.4404) 和 PBT-FR
6	压力补偿口的 O 型圈	VMQ 或 EPDM
7	观察窗, 适用于非防爆危险区、ATEX Ex ia、NEPSI Zone 0/1 Ex ia、IECEX Zone 0/1 Ex ia、FM NI、FM IS、 CSA IS 防爆场合	聚碳酸酯 (PC)
8	观察窗密封圈	EPDM
10	螺丝	A2-70
11	密封圈	EPDM
12	卡环	PA6
13	螺丝	A4-50 螺纹自润滑: 烤漆
14	外部接地端	AISI 304 (1.4301)
15	M20 电缆入口	聚酰胺 (PA), 适用于粉尘防爆场合: 镀镍黄铜
16	电缆入口和插头的密封圈	硅 (VMQ)
17	堵头	PBT-GF30 FR, 适用于粉尘防爆场合: AISI 316L (1.4435)

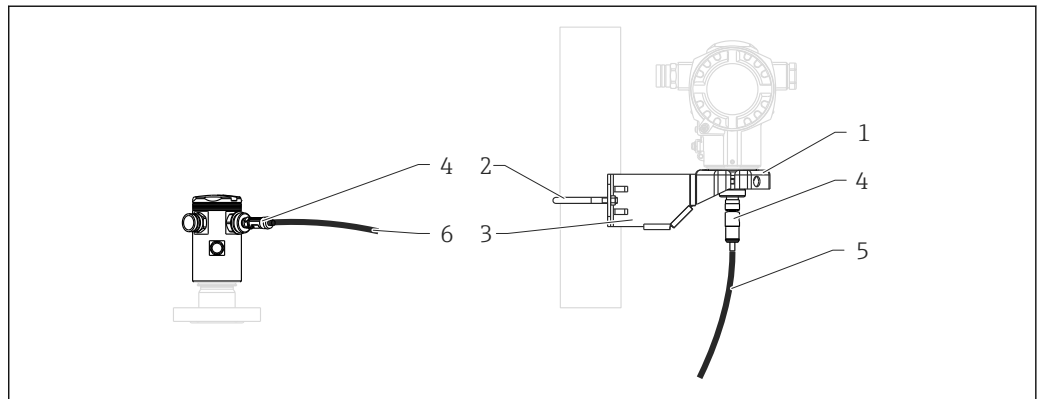
传感器单元



A0021295

部件号	部件	材料
1	传感器外壳和外壳盖	铝, 聚酯基体上带粉末保护层 AISI 316L (1.4404)
2	压力补偿口	PA6 GF10 或 316L (1.4404)
3	堵头	PBT-GF30 FR, 适用于粉尘防爆场合: AISI 316L (1.4435)
	密封圈	硅 (VMQ)
4	NPT ½"电缆接口	316L
5	盖板悬挂环	PP
6	接地盒	316L
7	铭牌	塑料膜

连接件



A0016497

部件号	部件	材料
1	安装架	安装架本体: AISI 316L (1.4404)
2		螺丝和螺母: A4-70
3		半壳: AISI 316L (1.4404)
4	M12 连接头	PP 和 不锈钢
5	变送器连接电缆	PE-X, 无卤素
6	传感器连接电缆	PE-X, 无卤素

填充液

说明	选型代号 ¹⁾
硅油	1
惰性油 (特殊选型)	2
合成油, FDA 认证	3

1) Configurator 产品选型软件中的订购选项“过程连接”

可操作性

操作方法

显示的操作员菜单结构与用户特定任务相关

- 调试
- 软件操作
- 诊断
- 专家菜单

调试快速安全

面向应用的引导式菜单

操作可靠

- 提供最多两种语言的现场操作
- 在设备上操作和通过调试软件操作的方法相同
- 通过仪表写保护开关、仪表软件或远程控制可以锁定或解锁测量值参数

高效诊断提高测量的稳定性

- 纯文本显示系统内置补救措施
- 多种仿真选项

现场操作

功能

功能	外部操作 (操作按键, 可选)	内部操作 (电子插件)	现场显示 (可选)
位置调整 (调零)	✓	✓	✓
设置量程下限值和量程上限值 (仪表上的参考压力)	✓	✓	✓
仪表复位	✓	✓	✓
锁定和解锁测量值参数	✓ (仅当已连接显示单元时)	✓	✓
通过绿色 LED 指示灯标识接受数值	—	✓	✓
阻尼时间开关切换	✓ (仅当已连接显示单元时)	✓	✓
通过 Min.开关调节最小报警电流	✓ (仅当已连接显示单元时)	✓	✓

通过现场显示单元 (可选) 操作仪表

通过四行 LCD 液晶显示屏显示和操作。现场显示屏上显示测量值、对话文本和纯文本格式的故障和提示信息，帮助用户逐步操作仪表。

显示单元可以拆除，便于操作。

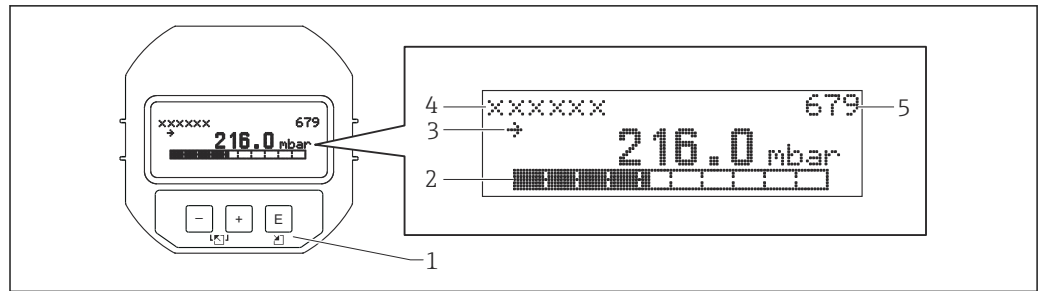
仪表的液晶显示屏可以 90° 旋转。

可以根据实际需要调节仪表的安装位置，便于用户操作仪表和读取测量值。

功能:

- 八位测量值显示 (包括符号和小数点)、4...20 mA HART 电流棒图显示
- 简单完整的菜单引导式参数设置，分级菜单结构
- 使用三位菜单号对每个功能参数进行标识，便于菜单搜索
- 可以根据用户要求和喜好进行显示设置，例如语言、交替显示、其他测量值显示 (例如传感器温度、对比度设定值)
- 全方位诊断功能 (故障和警告信息、峰值保持标识等)
- 调试快速安全

概述

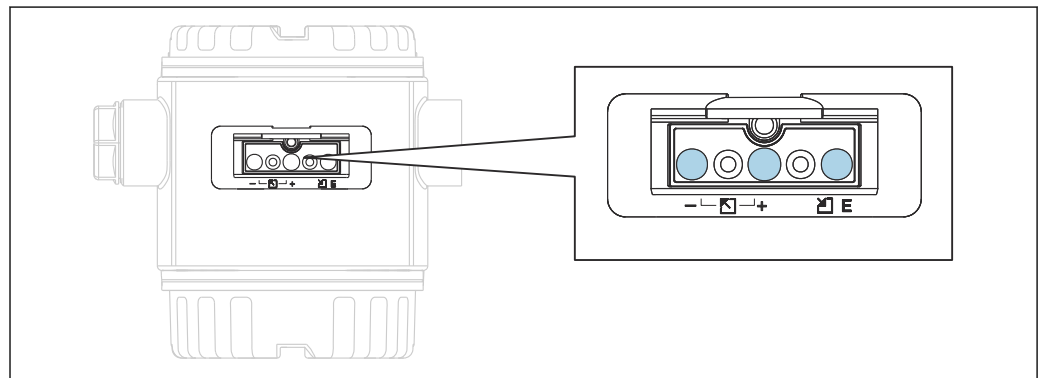


A0016498

- 1 操作按键
- 2 棒图
- 3 图标
- 4 标题栏
- 5 菜单号 ID

仪表的外部操作按键

使用 T14 外壳时（铝外壳或不锈钢外壳），操作按键在外壳外部、防护罩下方或电子插件内。此外，带现场显示单元和带 4...20 mA HART 电子插件的仪表的现场显示单元上也有操作按键。

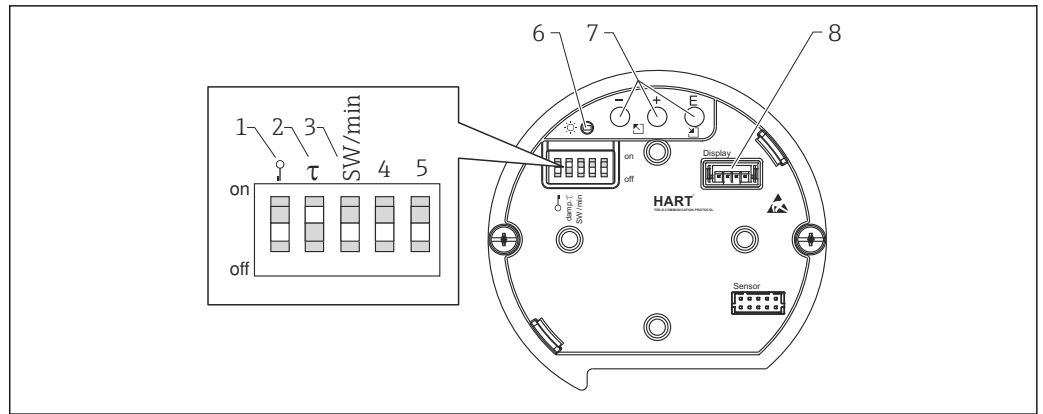


A0016499

操作按键处于仪表外部，无需打开外壳即可进行操作。优点如下：

- 全密封防护，完全不受环境影响，例如水汽和污染
- 无需任何工具，操作简便
- 无磨损

电子插件上的操作按键和操作部件



A0016500

- 1 DIP 开关, 锁定/解锁测量值参数
- 2 DIP 开关, 切换阻尼时间开/关
- 3 DIP 开关, 设置报警电流(SW) /最小报警电流(3.6 mA)
- 4...5 未分配
- 6 绿色 LED 指示灯, 标识接收参数值
- 7 操作按键
- 8 显示单元(可选)插槽

显示语言

除了标准语言“英语”，还可以选择其他语言：

说明	选型代号 ¹⁾
英语 (标准)	AA
德语	AB
法语	AC
西班牙语	AD
意大利语	AE
葡萄牙语	AG
中文 (简体)	AK
日语	AL

1) 产品选型表中的订购选项“其他显示语言”

证书与认证

CE 认证	设备符合相关 EC 指令的法律要求。Endress+Hauser 确保贴有 CE 标志的设备均成功通过了所需测试。
RoHS 认证	FMD72: 测量系统符合危险物质限制准则 2011/65/EU (RoHS 2)的要求。
RCM-Tick 认证	包装中的产品或测量系统符合 ACMA (澳大利亚通信和媒体管理局)规定的网络整合性、互操作性、性能特性和健康及安全法规要求。因此，满足电磁兼容性的法规要求。产品铭牌上贴有 RCM-Tick 认证标签。 <div style="text-align: center;"></div> <small>A0029561</small>
防爆认证	<ul style="list-style-type: none"> ▪ ATEX ▪ FM ▪ CSA ▪ IECEX ▪ NEPSI <p>防爆参数单独成册，按需索取。防爆手册是所有防爆系统的标准随箱文档。</p>
卫生型认证	有关安装和认证的信息，请参见文档 SD02503F“卫生型认证”。 有关 3-A 和 EHEDG 测试转接头的信息，请参见文档 TI00426F“焊座，过程转接头和法兰”。
压力设备指令 2014/68/EU (PED)	<p>压力设备的允许压力 ≤ 200 bar (2 900 psi)</p> <p>压力设备（最大允许压力 $PS \leq 200 \text{ bar (2 900 psi)}$）可以按照压力设备指令 2014/68/EU 分为带压设备。最大允许压力 $\leq 200 \text{ bar (2 900 psi)}$ 且压力设备的带压体积 $\leq 0.1 \text{ l}$ 时，压力设备需要满足压力设备准则要求（参见压力设备准则 2014/68/EU 第 4 章第 3 点）。压力设备指令仅要求设备按照标准设计和制造。</p> <p>原因:</p> <ul style="list-style-type: none"> ▪ 压力设备指令 (PED) 2014/68/EU 第 4 章第 3 点 ▪ 压力设备指令 2014/68/EU，调试工作组“压力”，准则 A05 + A-06 <p>说明:</p> <p>应部分检查压力仪表，压力仪表是安全设备的一部分，用于防止超出允许压力限定值（设备带安全功能，符合压力设备指令 2014/68/EU 第 2 章第 4 点）。</p>
制造商符合性声明	<p>取决于所需设置，可以订购下列文档资料：</p> <ul style="list-style-type: none"> ▪ FDA 认证 ▪ TSE 合规，不使用任何动物原料 ▪ 欧盟食品接触材料 (EC) No 2023/2006 (GMP) 法规 ▪ 欧盟食品接触材料与物品法规 (EC 1935/2004) <p>下载符合性声明</p> <p>www.endress.com → 资料下载</p>
其他标准和准则	<p>欧洲适用法规和标准参见相关 EU 符合性声明。满足以下标准：</p> <p>EN 60529:</p> <p>外壳防护等级 (IP 代号)</p> <p>DIN EN 60770 (IEC 60770) :</p> <p>工业过程控制系统用变送器第 1 部分：性能评定方法</p>

变送器的性能评估方法，适用于工业过程控制系统的控制和调节

DIN 16086:

电子压力测量仪表、压力传感器、压力变送器、压力测量仪表、原理、规范的数据表
电子压力测量仪表、压力传感器、压力变送器的数据表规格参数编写规程。

EN 61326-X:

测量、控制和实验室用电气设备的电磁兼容性 (EMC) 标准

NAMUR 国际过程工业自动化用户协会

NE21: 工业过程及实验室控制设备的电磁兼容性 (EMC)

NE43: 数字变送器故障信号水平标准等级

NE32 -现场电源故障和微处理控制器故障时的数据保留

NE44: 通过发光二极管标识 PCT 仪表状态

NE53: 带数字式电子插件的现场设备和信号处理设备的操作软件

NE107: 现场设备的自监控和自诊断

CRN 认证

部分仪表通过 CRN 认证。CRN 认证设备必须订购经过 CSA 批准的 CRN 认证过程连接。CRN 认证型设备带注册号。

订购信息: Configurator 产品选型软件中的订购选项“过程连接” (“机械结构”章节中列举了 CRN 认证型过程连接。)

电气系统和 (阻燃和易燃) 过程流体间的过程密封件的的压力等级符合 ANSI/ISA 12.27.01 标准

Endress+Hauser 设备遵循 ANSI/ISA 12.27.01 标准设计，用户无需为管道提供二次过程密封，满足 ANSI/NFPA 70 (NEC) 和 CSA 22.1 (CEC) 要求，节约安装成本。设备符合北美安装使用要求，是安全经济的危险流体带压应用的安装方案。密封圈的的压力等级参见下表 (单层密封圈或双层密封圈) :

仪表	认证	单层密封圈的最大工作压力 (MWP)
Deltabar FMD71/FMD72	CSA, FM IS, XP, NI	40 bar (580psi)

详细信息参见相关设备的控制图示。

标定单位

说明	选型代号 ¹⁾
液位范围; %	A
差压范围; mbar/bar	B
差压范围; kPa/MPa	C
差压范围; mm/mH2O	D
差压范围; inH2O/ftH2O	E
差压范围; psi	F
用户自定义液位; 参见附加选项	K
用户自定义压力; 参见附加选项	J

1) Configurator 产品选型软件中的订购选项“标定; 单位”

标定

说明	选型代号 ¹⁾
工厂标定证书, 五点标定	F1

1) 产品选型表中的订购选项“标定”

检测证书

说明	选型代号 ¹⁾
3.1 材质证书, 接液金属部件, EN10204-3.1 检测证书	JA ²⁾
符合 NACE MR0175 标准, 金属接液部件	JB ²⁾
氦气泄漏测试, 内部程序, 检测证书	KD
压力测试, 内部程序, 检测证书	KE
光谱现场测试 (XRF), 内部程序, 金属接液部件, 检测证书	KG

- 1) Configurator 产品选型软件中的订购选项“测试; 证书”
 2) 此选型代号针对带涂层膜片/过程连接, 表示金属基材。

订购信息

详细订购信息如下:

- 登陆 Endress+Hauser 网站, 打开 Configurator 产品选型软件: www.endress.com → 点击“公司” → 选择国家 → 点击“现场仪表” → 在筛选器和搜索栏中输入所需产品 → 打开产品主页 → 点击产品视图右侧的“配置”按钮, 打开 Configurator 产品选型软件。
- 咨询 Endress+Hauser 当地销售中心: www.addresses.endress.com



Configurator 产品选型软件: 产品选型工具

- 最新设置参数
- 取决于设备型号: 直接输入测量点参数, 例如测量范围或显示语言
- 自动校验排他选项
- 自动生成订货号及其明细, PDF 文件或 Excel 文件输出
- 通过 Endress+Hauser 在线商城直接订购

供货清单

- 测量设备
- 选配附件
- 《简明操作指南》
- 证书
- 安装架




测量点 (位号)

订购选项	895: 标记
选型代号	Z1: 位号(TAG), 参见附加说明
测量点位置标识	在附加选项中选择: <ul style="list-style-type: none"> ■ 不锈钢挂式标签 ■ 自粘纸标签 ■ 随附标签 ■ 无线射频识别标签 (RFID TAG) ■ RFID TAG (无线射频识别标签) + 不锈钢挂式标签 ■ RFID TAG (无线射频识别标签) + 自粘纸标签 ■ RFID TAG (无线射频识别标签) + 随附标签
测量点定义标识	在附加选项中指定: 3 行, 每行最多 18 个字符 测量点名称显示在所选标签和/或 RFID TAG (无线射频识别标签) 中。
电子铭牌识别标签 (ENP)	32 个字符

文档资料

《应用文档》	压力测量，用于过程压力、差压、液位和流量测量的专业仪表： FA00004P
《技术资料》	<ul style="list-style-type: none">■ EMC 测试规范：TI00241F■ 焊座、转接头和法兰：TI00426F
《操作手册》	BA01044P
《简明操作指南》	KA01105P：仪表配套《简明操作指南》 SD00354P：通过电缆屏蔽层屏蔽
《安全指南》 (XA)	防爆型设备都有配套《安全指南》 (XA) 。《安全指南》是《操作手册》的组成部分。  设备铭牌上标识有配套《安全指南》 (XA) 文档资料代号。

附件

服务专用附件	附件	说明
	DeviceCare SFE100	调试软件，适用 HART、PROFIBUS 和 FOUNDATION Fieldbus 现场设备  《技术资料》TI01134S  登陆网站 www.software-products.endress.com ，下载 DeviceCare。完成用户注册后即可下载软件。
	FieldCare SFE500	基于 FDT 技术的工厂资产管理软件 FieldCare 可以完成工厂中的所有智能现场设备的设置，并帮助用户进行设备管理。基于状态信息，FieldCare 还可以简单有效地检查现场设备的状态和条件。  《技术资料》TI00028S
	FieldPort SFP20	移动组态设置工具，适用所有 IO-Link 设备： <ul style="list-style-type: none"> ▪ FieldCare 自带预安装设备和通信 DTM 文件 ▪ FieldXpert 自带预安装设备和通信 DTM 文件 ▪ M12 接头，连接 IO-Link 现场设备
	Field Xpert SMT70、SMT77	平板电脑 Field Xpert SMT70 用于设备组态设置，可以在防爆危险区（防爆 2 区）和非防爆危险区中进行移动工厂资产管理，供调试人员和维护人员使用。用户可通过 SMT70 的数字通信界面管理 Endress+Hauser 和第三方现场设备，记录工作进度。SMT70 提供整套解决方案，并预装驱动程序库，用户可通过触屏轻松操作软件，进行现场设备全生命周期管理。 Field Xpert SMT77 用于设备组态设置，可以在防爆危险区（防爆 1 区）中进行移动工厂资产管理，调试人员和维护人员可通过数字通信界面管理现场设备，操作简单。触屏式平板电脑提供整套解决方案，并全面预装驱动程序库，用户可通过现代化的软件用户界面，进行现场设备全生命周期管理。

注册商标

HART®

HART 通信组织(Austin, 美国)的注册商标



71608876

www.addresses.endress.com
