

技术资料

Liquiphant FTL51B

液体音叉开关



液体音叉开关

应用

- 音叉液位开关，在罐体、容器和管路中进行低限（MIN）或高限（MAX）检测，允许在爆炸危险区中使用
- 过程温度范围：-50 ... +150 °C (-58 ... +302 °F)
- 压力：不超过 100 bar (1450 psi)
- 粘度：不超过 10000 mPa·s
- 测量可靠，不受流量、紊流、气泡、泡沫、振动、含固介质或黏附的影响，是浮球液位计的理想替代品

优势

- 通过 IEC 61508 标准安全系统功能安全认证，其安全完整性等级最高可达 SIL2/SIL3
- 功能安全：监测叉体振动频率
- 配备心跳技术功能，iOS/Android 提供 SmartBlue app 免费下载
- 采用 Bluetooth® 蓝牙无线技术

目录

文档信息	4	功率消耗	12
信息图标	4	连接负载	12
功能与系统设计	5	输出响应	12
限位检测	5	接线端子	12
测量原理	5	过电压保护	13
测量系统	5	接线端子分配	13
可靠性	5	继电器响应和故障信号	13
输入	5	电子插件 FEL67: PFM 输出	14
测量变量	5	电源	14
测量范围	5	功率消耗	14
输出	5	输出响应	14
输出变量和输入变量	5	接线端子	14
输出信号	6	过电压保护	14
防爆连接参数	6	接线端子分配	14
电子插件 FEL61: 两线制连接, 交流 AC 型	6	连接电缆	15
供电电压	6	继电器响应和故障信号	15
功率消耗	6	电子插件 FEL68: 两线制连接, NAMUR 信号 (> 2.2 mA/ <1.0 mA)	15
电流消耗	6	电源	15
连接负载	7	功率消耗	15
输出响应	7	接口连接参数	15
接线端子	7	输出响应	16
过电压保护	7	接线端子	16
接线端子分配	7	过电压保护	16
继电器响应和故障信号	8	接线端子分配	16
电子插件 FEL62: 三线制连接, 直流 DC-PNP 型	9	开关量输出和信号传输	16
电源	9	安装带蓝牙模块的 FEL68 电子插件	16
功率消耗	9	LED 指示灯 VU120 (选配)	17
电流消耗	9	供电电压	17
负载电流	9	功率消耗	17
负载容抗	9	电流消耗	17
残余波动电流	9	工作状态信号	17
残余波动电压	9	蓝牙模块和 Heartbeat Technology 心跳技术	17
输出响应	9	蓝牙模块 VU121 (选配)	17
接线端子	9	Heartbeat Technology 心跳技术	18
过电压保护	9	性能参数	18
接线端子分配	10	参考工作条件	18
继电器响应和故障信号	10	注意开关点	19
电子插件 FEL64: 通用电流连接型, 带继电器输出	10	最大测量误差	19
电源	11	迟滞性	19
功率消耗	11	不可重复性	19
连接负载	11	过程温度的影响	19
输出响应	11	过程压力的影响	19
接线端子	11	过程介质密度的影响 (在室温和常压条件下)	20
过电压保护	11	安装	20
接线端子分配	11	安装位置和安装方向	20
继电器响应和故障信号	12	安装指南	21
电子插件 FEL64 DC: 直流连接型, 带继电器输出 ..	12	在管道中安装设备	23
电源	12	调整电缆入口位置	23
		特殊安装指南	23

环境条件	25	附件	45
环境温度范围	25	测试磁铁	45
储存温度	25	双腔体铝外壳的防护罩	46
湿度	26	保护盖, 适用单腔体铝外壳或 316L 外壳	46
海拔高度	26	M12 插座	46
气候等级	26	蓝牙模块 VU121 (选配)	46
防护等级	26	LED 指示灯 VU120 (选配)	47
抗振性	26	常压滑动套管	47
抗冲击性	26	高压滑动套管	48
机械负载	26	焊座	49
污染等级	26	文档资料	50
电磁兼容性 (EMC)	26	标准文档资料	50
过程条件	26	设备补充文档资料	50
过程温度范围	26	注册商标	50
热冲击	26		
过程压力范围	27		
过压限定值	27		
密度	27		
粘度	28		
密闭压力	28		
固体颗粒尺寸	28		
机械结构	28		
设计及外形尺寸	28		
外形尺寸	29		
重量	37		
材质	37		
表面光洁度	39		
用户界面	39		
操作方法	39		
现场操作	39		
现场显示单元	41		
远程操作	41		
证书和认证	42		
CE 认证	42		
RCM 标志	42		
防爆认证	42		
腐蚀测试	42		
一般材料合规	42		
溢出保护	42		
功能安全性	43		
船级认证	43		
无线电认证	43		
CRN 认证	43		
维护	43		
测试、证书及声明	43		
压力设备指令	43		
过程密封圈符合 ANSI/ISA 12.27.01 标准	43		
EAC 符合性声明	44		
ASME B 31.3/31.1 认证	44		
订购信息	44		
位号	44		
测试报告、声明和检验证书	45		
应用软件包	45		
Heartbeat Technology 心跳模块	45		
心跳自校验	45		
SIL/WHG 认证型设备的功能安全测试	45		

文档信息

信息图标

安全图标



危险状况警示图标。疏忽会导致人员严重或致命伤害。



危险状况警示图标。疏忽可能导致人员严重或致命伤害。



危险状况警示图标。疏忽可能导致人员轻微或中等伤害。

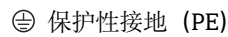


操作和其他影响提示信息图标。不会导致人员伤害。

电气图标



接地夹已经通过接地系统可靠接地。



进行后续电气连接前，必须确保此接线端已经安全可靠地接地。设备内外部均有接地端子。

特定信息图标



允许的操作、过程或动作。



禁止的操作、过程或动作。



附加信息。



参见其他章节

1、2、3. 操作步骤

图中的图标

A、B、C... 视图

1、2、3... 部件号



安全区 (非危险区)

通信图标



设备间的短距离无线蓝牙数据传输。

功能与系统设计

限位检测

在罐体或管道中进行液体的高限 (MAX) 或低限 (MIN) 检测，满足所有行业应用要求。例如，实现泄漏监控、泵空转保护或溢出保护。

需要在危险区中使用的型号通过特殊选型订购。

限位开关的叉体或者“已被覆盖”，或者“未被覆盖”。

在低限 (MIN) 或高限 (MAX) 检测模式下，上述两种情形分别对应指定工作状态：正常工作和限位报警。

正常工作

- 在低限 (MIN) 检测模式下，叉体被覆盖，例如实现泵空转保护
- 在高限 (MAX) 检测模式下，叉体未被覆盖，例如实现溢出保护

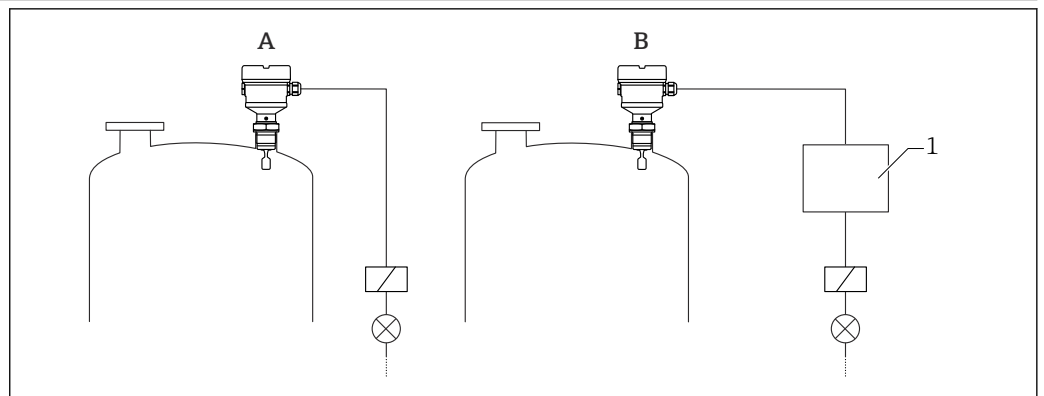
限位报警

- 在低限 (MIN) 检测模式下，叉体未被覆盖，例如实现泵空转保护
- 在高限 (MAX) 检测模式下，叉体被覆盖，例如实现溢出保护

测量原理

音叉叉体以固有频率振动。一旦液体介质覆盖叉体，振动频率就会减小。振动频率的变化触发音叉动作。

测量系统



A0035308

图 1 测量系统示意图

- A 设备，直接连接负载
 B 设备，连接独立开关单元或 PLC
 1 开关单元、PLC 等

可靠性

设备的 IT 安全

通过蓝牙连接可以读取设备设置参数和诊断数据，但是无法更改设备的设置参数。

输入

测量变量

物位 (限位)，高限 (MAX) 或低限 (MIN) 检测

测量范围

取决于音叉安装位置和是否订购延长管
 传感器长度不得超过 6 m (20 ft)

输出

输出变量和输入变量

电子插件

FEL61: 两线制连接，交流 AC 型

- 两线制连接，交流供电
- 通过电子开关将开关负载直接接入电源回路

FEL62: 三线制连接, 直流 DC-PNP 型

- 三线制连接, 直流供电
- 晶体管 (PNP) 开关负载, 独立连接, 例如与可编程逻辑控制器 (PLC) 配套使用
- 环境温度低于 -60°C (-76°F) 时, 通过特殊选型订购
低温型电子插件带 LT 标记

FEL64: 通用电流连接型, 带继电器输出

- 由 2 个无源可切换触点开关负载
- 环境温度低于 -60°C (-76°F) 时, 通过特殊选型订购
低温型电子插件带 LT 标记

FEL64DC: 直流连接型, 带继电器输出

- 由 2 个无源可切换触点开关负载
- 环境温度低于 -60°C (-76°F) 时, 通过特殊选型订购
低温型电子插件带 LT 标记

FEL67: PFM 输出

- 适用单独开关设备 (Nivotester FTL325P、FTL375P 信号转换器)
- PFM 信号传输; 电流脉冲沿两线制供电回路传输
- 环境温度低于 -50°C (-58°F) 时, 通过特殊选型订购
低温型电子插件带 LT 标记。

FEL68: 两线制连接, NAMUR 信号 ($> 2.2 \text{ mA} / < 1.0 \text{ mA}$)

- 适用单独开关单元, 例如 Nivotester FTL325N 信号转换器
- 通过双芯电缆传输信号, 下降沿 (H-L) 触发: $2.2 \dots 3.8 / 0.4 \dots 1.0 \text{ mA}$, 符合 IEC 60917-5-6 (NAMUR) 标准
- 环境温度低于 -50°C (-58°F) 时, 通过特殊选型订购
低温型电子插件带 LT 标记

输出信号**开关量输出**

电子插件 FEL61、FEL62、FEL64、FEL64DC、FEL67 和 FEL68 可以预设置下列开关动作时间:

- 叉体被覆盖: 0.5 s; 叉体未被覆盖: 1.0 s (出厂设置)
- 叉体被覆盖: 0.25 s; 叉体未被覆盖: 0.25 s
- 叉体被覆盖: 1.5 s; 叉体未被覆盖: 1.5 s
- 叉体被覆盖: 5.0 s; 叉体未被覆盖: 5.0 s

通信接口

连接 LED 指示灯 VU120 或蓝牙模块 VU121 (不能修改设置)

Bluetooth®无线蓝牙技术 (选配)

设备配备无线 Bluetooth®接口。通过免费 SmartBlue app 读取设备参数和诊断数据。

防爆连接参数

参见《安全指南》(XA): 所有防爆参数单独成册, 可登陆 Endress+Hauser 公司网站的下载区下载。防爆手册是所有防爆型设备的标准随箱资料。


电子插件 FEL61: 两线制连接, 交流 AC 型

- 两线制连接, 交流供电
- 通过电子开关将开关负载直接接进电源电路; 始终与负载串联
- 在无液位变化的情况下执行功能测试
使用电子插件上的测试按钮执行设备的功能测试。

供电电压

$U = 19 \dots 253 \text{ V}_{\text{AC}}, 50 \text{ Hz} / 60 \text{ Hz}$

晶体管导通时的残余波动电压: 通常为 12 V

 IEC/EN61010-1 标准规定: 设备应正确安装断路保护器, 保证电流不超过 1 A, 例如在电源回路的相线 (不是零线) 上安装 1 A 保险丝 (慢熔型)。

功率消耗

$S \leq 2 \text{ VA}$

电流消耗

晶体管截止时的残余波动电流: $I \leq 3.8 \text{ mA}$

发生过载或短路时，红色 LED 指示灯闪烁。每隔 5 s 进行一次过载或短路检测。60 s 后测试停止。

连接负载

- 负载的最小持续功率/额定功率: 2.5 VA / 253 V (10 mA) 或 0.5 VA / 24 V (20 mA)
- 负载的最大持续功率/额定功率: 89 VA / 253 V (350 mA) 或 8.4 VA / 24 V (350 mA)
- 带过载和短路保护功能

输出响应

- 正常工作: 负载接通 (导通)
- 限位报警: 负载断开 (截止)
- 故障报警: 负载断开 (截止)

接线端子

接线端子的导线横截面积最大为 2.5 mm² (14 AWG)。末端安装线鼻子。

过电压保护

II 级过电压保护

接线端子分配

请始终连接外部负载。电子插件自带短路保护功能。

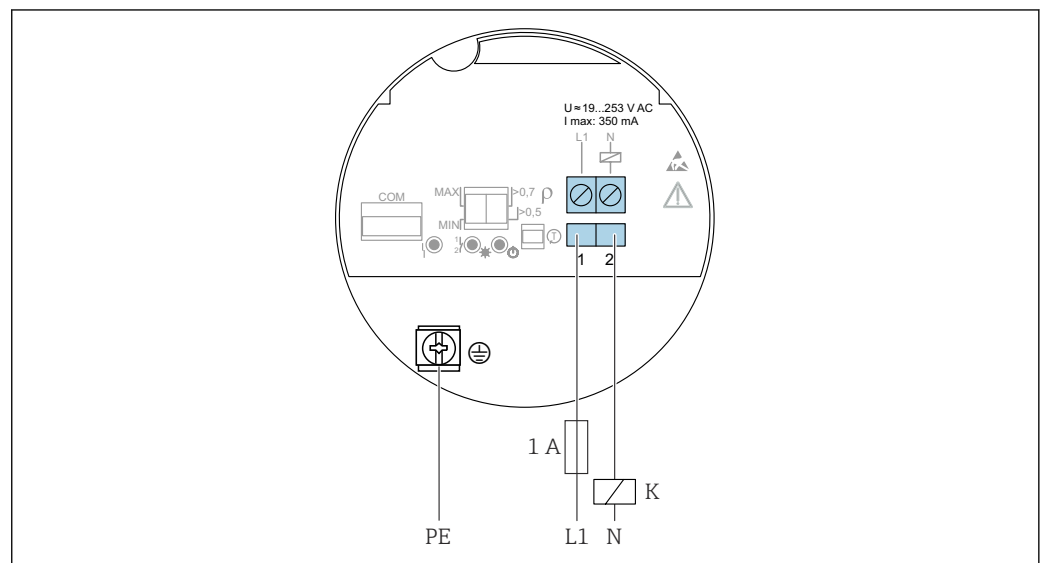
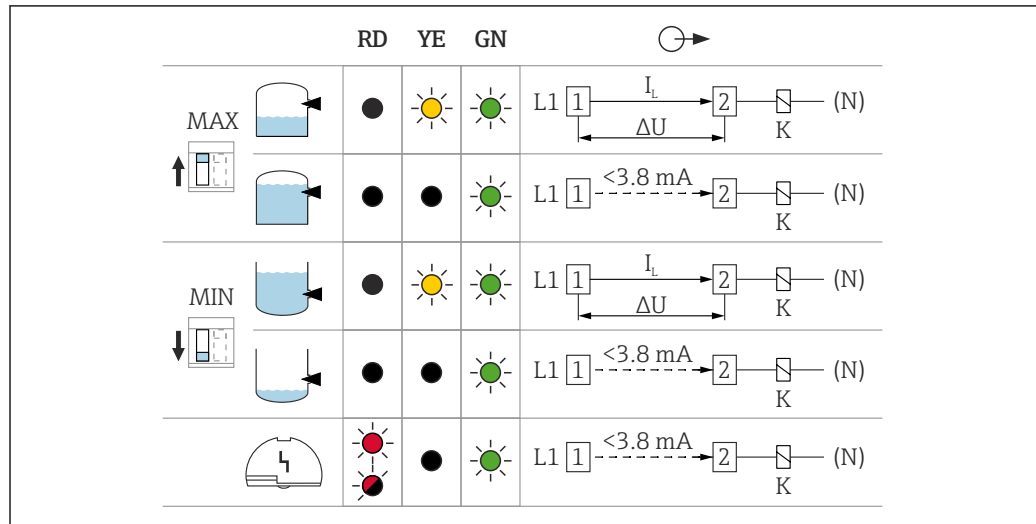


图 2 FEL61 电子插件: 两线制连接, 交流 AC 型

A0036060

继电器响应和故障信号



A0031901

图 3 电子插件 FEL61 的继电器响应和故障信号

MAXDIP 开关: 高限 (MAX) 检测

MIN DIP 开关: 低限 (MIN) 检测

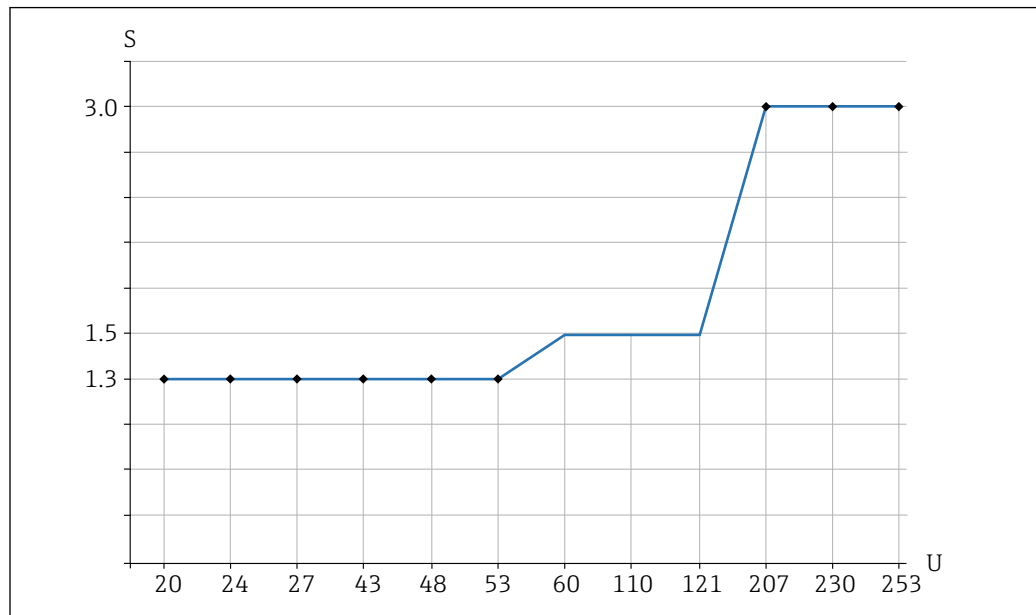
RD 红色 LED 指示灯: 警告或报警

YE 黄色 LED 指示灯: 继电器的开关状态

GN 绿色 LED 指示灯: 设备工作状态

 I_L 负载电流导通

继电器选型工具



A0042052

图 4 负载的推荐最小持续功率/额定功率

S 持续功率/额定功率[VA]

U 工作电压[V]

交流供电

- 工作电压: 24 V, 50 Hz / 60 Hz
- 持续功率/额定功率: > 0.5 VA, < 8.4 VA
- 工作电压: 110 V, 50 Hz / 60 Hz
- 持续功率/额定功率: > 1.1 VA, < 38.5 VA
- 工作电压: 230 V, 50 Hz / 60 Hz
- 持续功率/额定功率: > 2.3 VA, < 80.5 VA

电子插件 FEL62：三线制连接，直流 DC-PNP 型

- 三线制连接，直流供电
- 建议与可编程逻辑控制器（PLC）配套使用，数字量输入模块符合 EN 61131-2 标准。电子模块（PNP）开关量输出高电平信号。
- 在无液位变化的情况下执行功能测试
在外壳关闭时使用电子插件上的测试按钮或使用测试磁铁（可作为选配附件订购）执行设备的功能测试。

电源



警告

未使用指定电源。

存在危及人身安全的电击风险!

- ▶ FEL62 的供电单元必须遵循 IEC 61010-1 标准进行安全电气隔离。

$U = 10 \dots 55 V_{DC}$



设备必须由 2 类电源或 SELV（安全特低电压）电源供电。



IEC/EN61010-1 标准规定：设备应正确安装断路器保护器，保证电流不会超过 500 mA，例如在电源回路中安装 0.5 A 保险丝（慢熔型）。

功率消耗

$P \leq 0.5 W$

电流消耗

$I \leq 10 mA$ （未连接负载）

发生过载或短路时，红色 LED 指示灯闪烁。每隔 5 s 进行一次过载或短路检测。

负载电流

$I \leq 350 mA$ （带过载和短路保护功能）

负载容抗

$C \leq 0.5 \mu F$ （55 V 时）， $C \leq 1.0 \mu F$ （24 V 时）

残余波动电流

$I < 100 \mu A$ （晶体管截止状态）

残余波动电压

$U < 3 V$ （晶体管导通状态）

输出响应

- 正常工作：导通
- 限位报警：截止
- 故障报警：截止

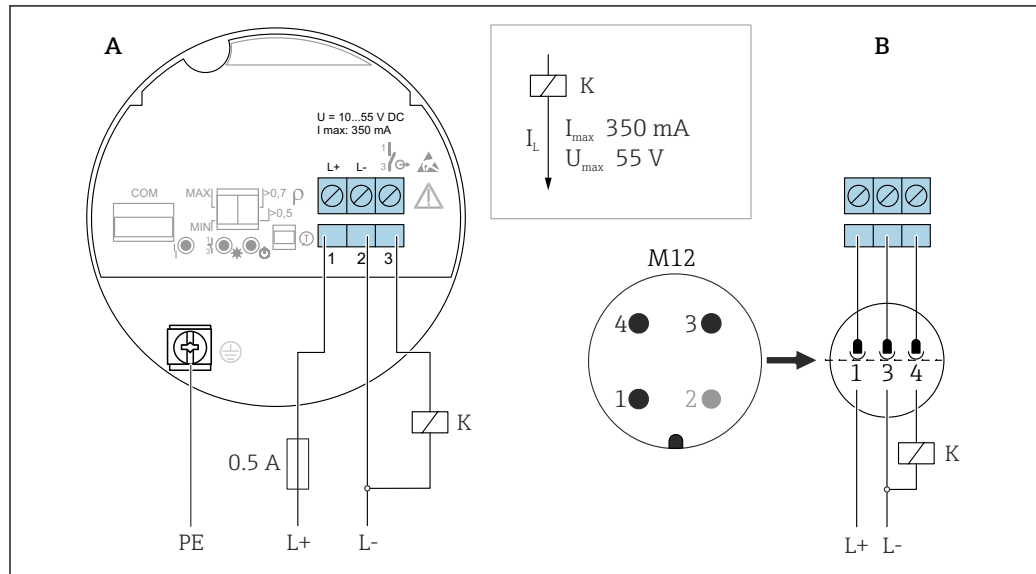
接线端子

接线端子的导线横截面积最大为 $2.5 mm^2$ （14 AWG）。末端安装线鼻子。

过电压保护

过电压等级：I

接线端子分配



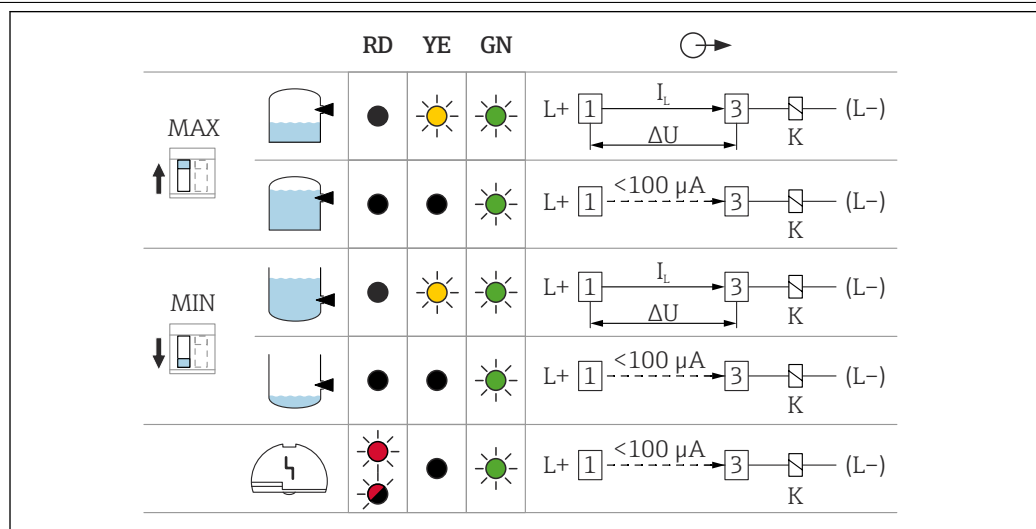
A0036061

图 5 电子插件 FEL62: 三线制连接, 直流 DC-PNP 型

A 使用接线端子接线

B 根据 EN61131-2 标准, 使用外壳中的 M12 插头接线

继电器响应和故障信号



A0033508

图 6 电子插件 FEL62 的继电器响应和故障信号

MAXDIP 开关: 高限 (MAX) 检测

MIN DIP 开关: 低限 (MIN) 检测

RD 红色 LED 指示灯: 警告或报警

YE 黄色 LED 指示灯: 继电器的开关状态

GN 绿色 LED 指示灯: 设备工作状态

I_L 负载电流导通

电子插件 FEL64: 通用电流连接型, 带继电器输出

- 由 2 个无源可切换触点开关负载
- 2 个独立工作的双刀双掷切换开关 (DPDT), 允许同时动作
- 在无液位变化的情况下执行功能测试。使用电子插件上的测试按钮或在外壳关闭时使用测试磁铁 (可作为选配附件订购) 执行设备的功能测试。

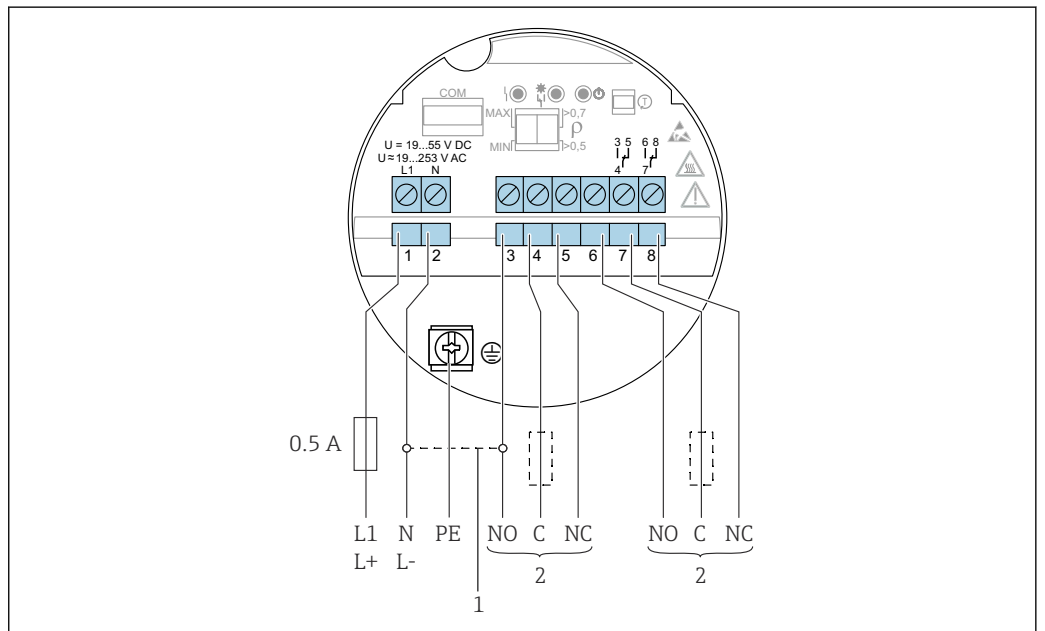
警告

发生故障时, 电子插件的表面温度会超出允许限值, 存在触碰烫伤风险。

- 发生故障时禁止触碰电子部件!

电源	<p>$U = 19 \dots 253 \text{ V}_{AC} (50 \text{ Hz} / 60 \text{ Hz})$ 或 $19 \dots 55 \text{ V}_{DC}$</p> <p>i IEC/EN61010-1 标准规定：设备应正确安装断路保护器，保证电流不会超过 500 mA，例如在电源回路中安装 0.5 A 保险丝（慢熔型）。</p>
功率消耗	$S < 25 \text{ VA}$, $P < 1.3 \text{ W}$
连接负载	<p>由 2 个无源可切换触点 (DPDT) 开关负载</p> <ul style="list-style-type: none"> ▪ $I_{AC} \leq 6 \text{ A}$, $U \sim \leq AC 253 \text{ V}$; $P \sim \leq 1500 \text{ VA}$, $\cos \varphi = 1$, $P \sim \leq 750 \text{ VA}$, $\cos \varphi > 0.7$ ▪ $I_{DC} \leq 6 \text{ A}$, $U = 30 \text{ V DC}$; $IDC \leq 0.2 \text{ A}$, $U = 125 \text{ V}$ <p>i 连接负载的其他限制条件取决于所选择的认证。请注意《安全指南》(XA) 中的信息。</p> <p>IEC 61010 标准规定，继电器输出电压和电源电压的总和不得超过 300 V。</p> <p>电子插件 FEL62 (DC-PNP) 适用小直流电负载，例如连接至 PLC 时。</p> <p>继电器触点材质：AgNi (银镍比 90/10)</p> <p>连接高感抗设备时，安装防火花装置保护继电器触点。发生短路时，细保险丝（取决于连接负载）保护继电器触点。</p> <p>两个继电器触点同时动作。</p>
输出响应	<ul style="list-style-type: none"> ▪ 正常工作：继电器励磁 ▪ 限位报警：继电器去磁 ▪ 故障报警：继电器去磁
接线端子	接线端子的导线横截面积最大为 2.5 mm^2 (14 AWG)。末端安装线鼻子。
过电压保护	II 级过电压保护




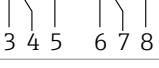

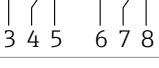

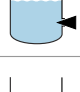
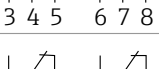

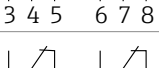
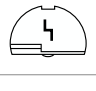
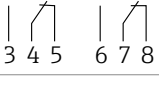
接线端子分配



7 电子插件 FEL64: 通用电流连接型, 带继电器输出

- 1 跳线连接后继电器采用 NPN 输出
- 2 连接负载

继电器响应和故障信号

		RD	YE	GN	
MAX ↑ 		●	☀	☀	
		●	●	☀	
MIN ↓ 		●	☀	☀	
		●	●	☀	
		☀	●	☀	

A0033513

图 8 电子插件 FEL64 的继电器响应和故障信号

MAXDIP 开关: 高限 (MAX) 检测

MIN DIP 开关: 低限 (MIN) 检测

RD 红色 LED 指示灯: 报警

YE 黄色 LED 指示灯: 继电器的开关状态

GN 绿色 LED 指示灯: 设备工作状态


电子插件 FEL64 DC: 直流连接型, 带继电器输出

- 通过 2 个无源转换触点切换负载
- 2 个电气隔离的转换触点 (DPDT), 允许同时动作
- 在无液位变化的情况下执行功能测试。在外壳关闭时使用电子插件上的测试按钮或使用测试磁铁 (可作为选配附件订购) 执行设备的功能测试。

电源

U = 9 ... 20 V_{DC}

 设备必须由 2 类电源或 SELV (安全特低电压) 电源供电。

 IEC/EN61010-1 标准规定: 设备应正确安装断路保护器, 保证电流不会超过 500 mA, 例如在电源回路中安装 0.5 A 保险丝 (慢熔型)。


功率消耗

P < 1.0 W

连接负载

通过 2 个无源转换触点 (DPDT) 切换负载

- $I_{AC} \leq 6 \text{ A}$, $U \leq \text{AC } 253 \text{ V}$; $P \sim \leq 1500 \text{ VA}$, $\cos \varphi = 1$, $P \sim \leq 750 \text{ VA}$, $\cos \varphi > 0.7$
- $I_{DC} \leq 6 \text{ A}$, $U = 30 \text{ V DC}$; $IDC \leq 0.2 \text{ A}$, $U = 125 \text{ V}$

 连接负载的其他限制条件取决于所选择的认证。请注意《安全指南》(XA) 中的信息。

IEC 61010 标准规定, 继电器输出电压和电源电压的总和不得超过 300 V。

电子插件 FEL62 (DC PNP) 尤其适用小直流负载电流, 例如连接至 PLC 时。

继电器触点材质: AgNi (银镍比 90/10)

连接高感抗设备时, 安装防火花装置保护继电器触点。发生短路时, 细保险丝 (取决于连接负载) 保护继电器触点。

输出响应

- 正常工作: 继电器励磁
- 限位报警: 继电器去磁
- 故障报警: 继电器去磁

接线端子

接线端子的导线横截面积最大为 2.5 mm² (14 AWG)。末端安装线鼻子。

过电压保护

过电压等级: I

接线端子分配

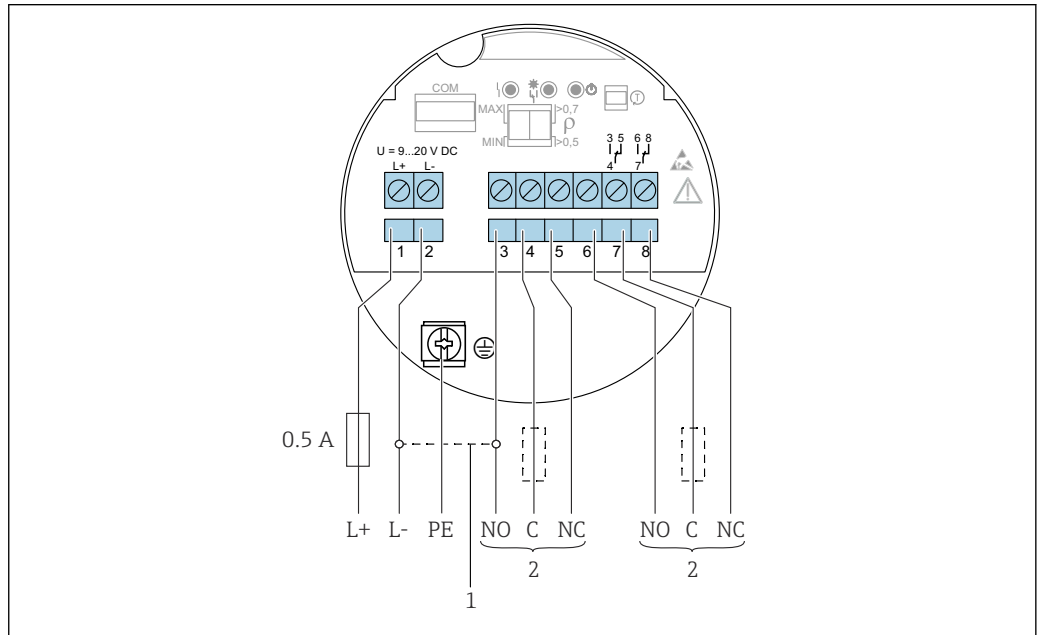


图 9 电子插件 FEL64 DC: 直流连接型, 带继电器输出

- 1 跳线连接后继电器采用 NPN 输出
- 2 连接负载

继电器响应和故障信号

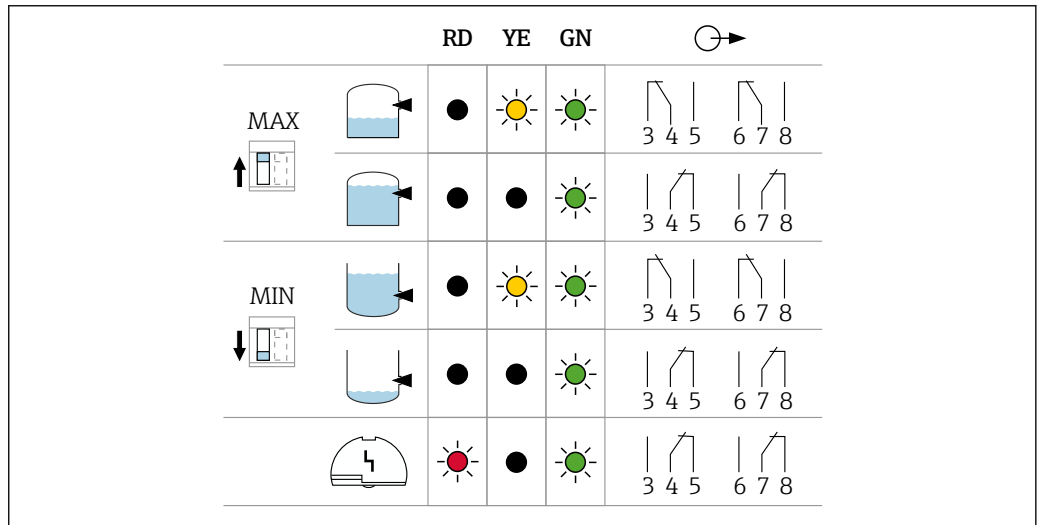


图 10 电子插件 FEL64 DC 的继电器响应和故障信号

- MAXDIP 开关: 高限 (MAX) 检测
 MIN DIP 开关: 低限 (MIN) 检测
 RD 红色 LED 指示灯: 报警
 YE 黄色 LED 指示灯: 继电器的开关状态
 GN 绿色 LED 指示灯: 设备工作状态

电子插件 FEL67: PFM 输出

- 连接 Endress + Hauser 的 Nivotester FTL325P 和 FTL375P 信号转换器
- PFM 信号传输; PFM (脉冲频率调制) 信号沿两线制供电回路传输
- 在无液位变化的情况下执行功能测试:
 - 使用电子插件上的测试按钮执行设备的功能测试。
 - 通过断开电源启动功能测试, 或者使用 Nivotester FTL325P 和 FTL375P 信号转换器直接触发功能测试。

电源

$U = 9.5 \dots 12.5 \text{ V}_{\text{DC}}$

 设备必须由 2 类电源或 SELV (安全特低电压) 电源供电。

 遵守 IEC/EN61010-1 标准规定: 为设备安装合适的断路保护器。

功率消耗

与 Nivotester FTL325P 或 FTL375P 信号转换器搭配使用时: $P \leq 150 \text{ mW}$

输出响应

- 正常工作: 高限 (MAX) 检测 (150 Hz), 低限 (MIN) 检测 (50 Hz)
- 限位报警: 高限 (MAX) 检测 (50 Hz), 低限 (MIN) 检测 (150 Hz)
- 故障报警: 高限 (MAX) / 低限 (MIN) 检测 (0 Hz)

接线端子

接线端子的导线横截面积最大为 2.5 mm^2 (14 AWG)。末端安装线鼻子。

过电压保护

过电压等级: I

接线端子分配

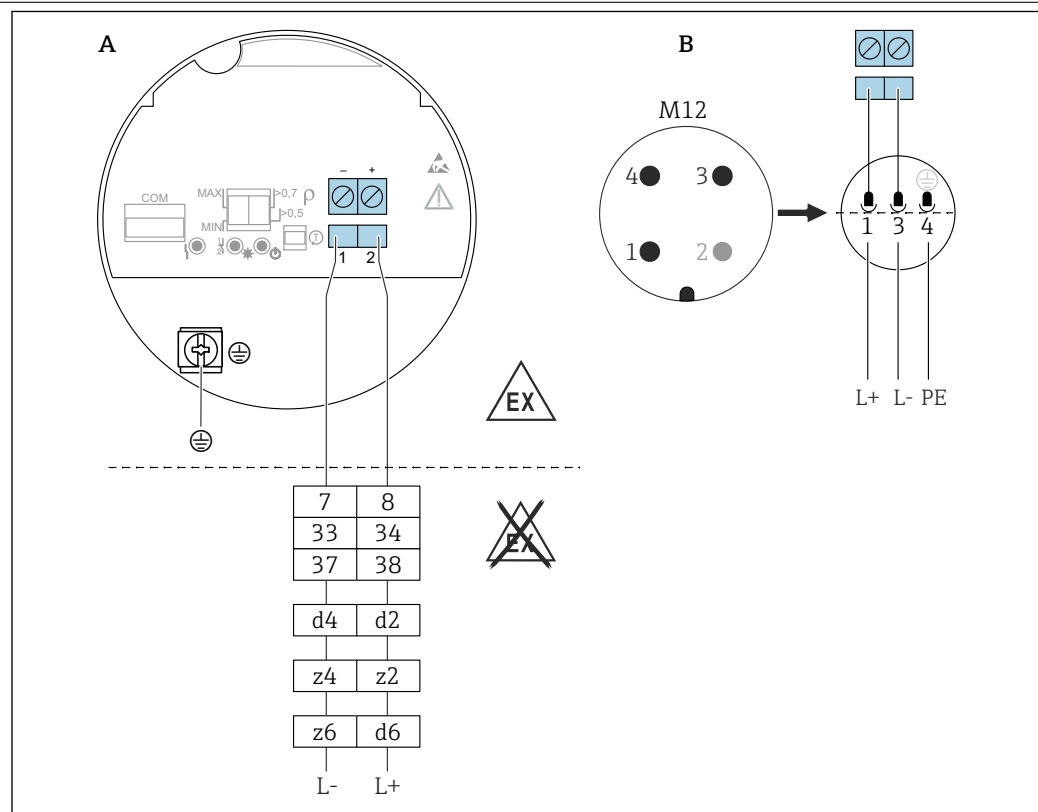


图 11 电子插件 FEL67: PFM 输出

A 使用接线端子接线

B 根据 EN61131-2 标准, 使用外壳中的 M12 插头接线

7/ 8: Nivotester FTL325P 信号转换器 (单通道型)、FTL325P 信号转换器 (三通道型) 的输入 1

33/ 34: Nivotester FTL325P 信号转换器 (三通道型) 的输入 2

37/ 38: Nivotester FTL325P 信号转换器 (三通道型) 的输入 3

d4/ d2: Nivotester FTL375P 信号转换器的输入 1

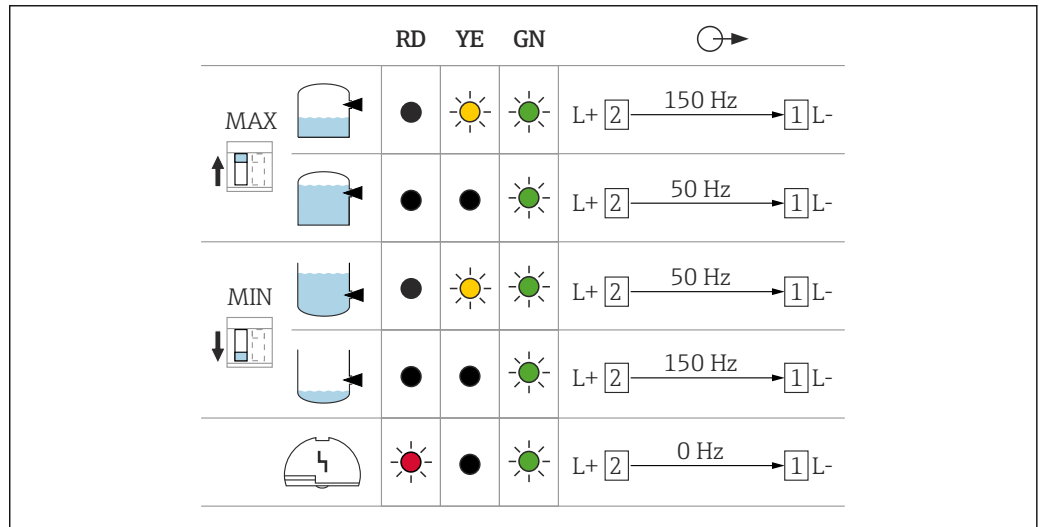
z4/ z2: Nivotester FTL375P 信号转换器的输入 2

z6/ d6: Nivotester FTL375P 信号转换器的输入 3

连接电缆

- 电缆阻抗：每根线芯的阻抗不超过 25 Ω
- 电缆容抗：不超过 100 nF
- 电缆长度：不超过 1000 m (3 281 ft)

继电器响应和故障信号



A0037696

图 12 电子插件 FEL67 的继电器响应和故障信号

MAXDIP 开关：高限 (MAX) 检测

MIN DIP 开关：低限 (MIN) 检测

RD 红色 LED 指示灯：报警

YE 黄色 LED 指示灯：继电器的开关状态

GN 绿色 LED 指示灯：设备工作状态

必须根据实际应用设置电子插件和 FTL375P 信号转换器上的高限 (MAX) /低限 (MIN) 检测开关，否则无法正确进行功能测试。

电子插件 FEL68：两线制连接，NAMUR 信号 (> 2.2 mA/ < 1.0 mA)

- 连接 NAMUR (IEC 60947-5-6) 隔离放大器，例如 Endress+Hauser 的 Nivotester FTL325N
- 如果连接第三方供应商的 NAMUR (IEC 60947-5-6) 隔离放大器，必须确保为电子插件 FEL68 持续供电
- 通过两线制连接传输信号，下降沿 (H-L) 触发：2.2 ... 3.8 mA/0.4 ... 1.0 mA，符合 IEC 60947-5-6 (NAMUR) 标准
- 在无液位变化的情况下执行功能测试。在外壳关闭时使用电子插件上的测试按钮或使用测试磁铁 (可作为选配附件订购) 执行设备的功能测试。
通过断开电源启动功能测试，或者使用 Nivotester FTL325N 信号转换器可以直接触发功能测试。

电源

$U = 8.2 V_{DC} \pm 20\%$

设备必须由 2 类电源或 SELV (安全特低电压) 电源供电。

遵守 IEC/EN61010-1 标准规定：为设备安装合适的断路保护器。

功率消耗

NAMUR IEC 60947-5-6

< 6 mW, I < 1 mA; < 38 mW, I = 3.5 mA

接口连接参数

NAMUR IEC 60947-5-6

输出响应

- 正常工作: 2.2 ... 3.8 mA
- 限位报警: 0.4 ... 1.0 mA
- 故障报警: < 1.0 mA

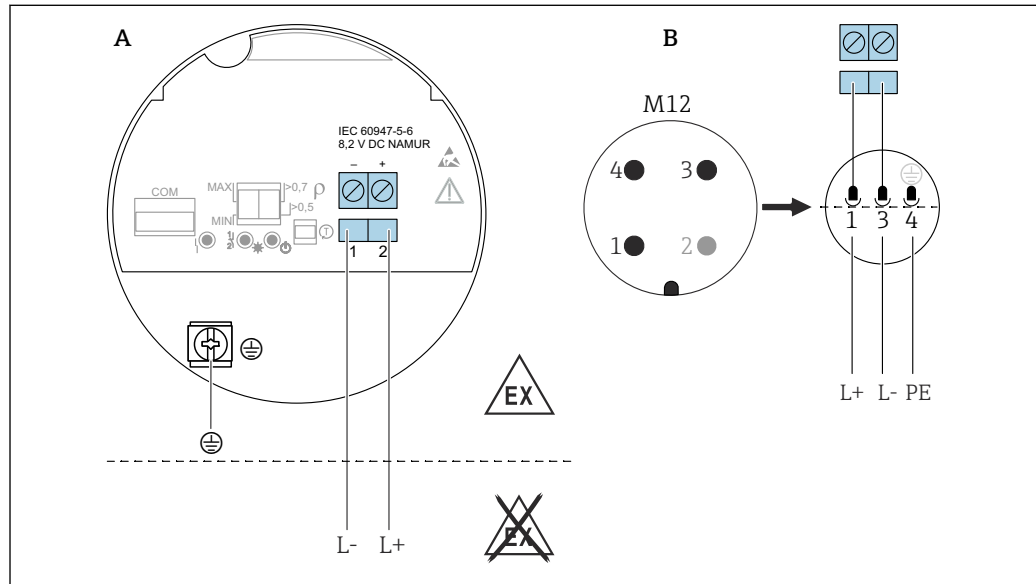
接线端子

接线端子的导线横截面积最大为 2.5 mm² (14 AWG)。末端安装线鼻子。

过电压保护

过电压等级: I

接线端子分配



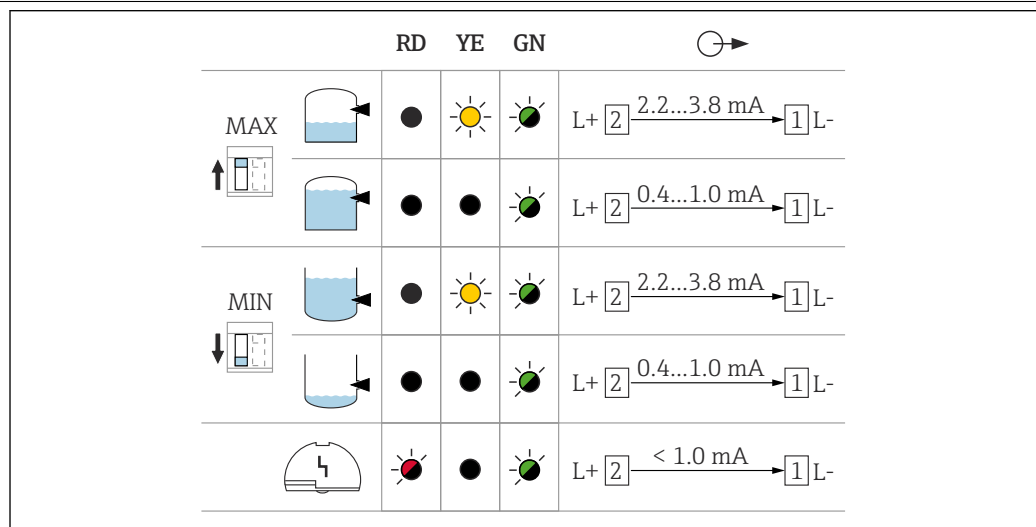
A0036066

图 13 电子插件 FEL68: 两线制连接, NAMUR 信号 ($\geq 2.2 \text{ mA} / \leq 1.0 \text{ mA}$)

A 使用接线端子接线

B 根据 EN61131-2 标准, 使用外壳中的 M12 插头接线

开关量输出和信号传输



A0037694

图 14 电子插件 FEL68 的开关量输出和信号传输

MAXDIP 开关: 高限 (MAX) 检测

MIN DIP 开关: 低限 (MIN) 检测

RD 红色 LED 指示灯: 报警

YE 黄色 LED 指示灯: 开关状态

GN 绿色 LED 指示灯: 设备工作状态

安装带蓝牙模块的 FEL68 电子插件

与电子插件 FEL68 (两线制 NAMUR 信号) 配套使用时, 必须单独订购蓝牙模块及配套电池。

- i** 在 Configurator 产品选型软件中选择以下型号:
NAMUR 输出心跳自校验 + 心跳自监测应用软件包
安装附件: NAMUR 输出蓝牙模块

随后，Configurator 产品选型软件中显示蓝牙模块（包括所需电池）的订货号。

LED 指示灯 VU120（选配）

供电电压 $U = 12 \dots 55 \text{ V}_{\text{DC}}$
 $U = 19 \dots 253 \text{ V}_{\text{AC}}, 50 \text{ Hz}/60 \text{ Hz}$

功率消耗 $P \leq 0.7 \text{ W}, S < 6 \text{ VA}$

电流消耗 $I_{\text{max}} = 0.4 \text{ A}$

工作状态信号

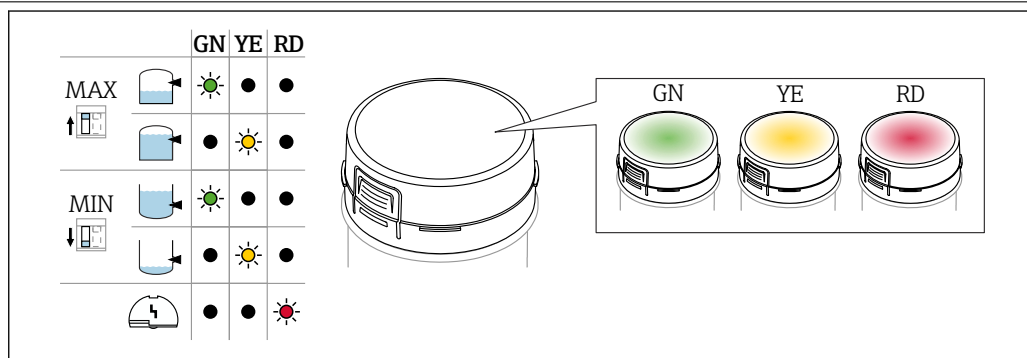


图 15 LED 指示灯以绿色 (GN)、黄色 (YE) 或红色 (RD) 醒目显示

LED 指示灯醒目标识工作状态（开关状态或报警状态），适用下列电子插件型号：FEL62、FEL64、FEL64DC。



关于连接和开关状态的详细信息请参见随附的《操作手册》。登陆 Endress+Hauser 网站查询最新版本的文档资料：www.endress.com → 资料下载。

蓝牙模块和 Heartbeat Technology 心跳技术

蓝牙模块 VU121（选配）

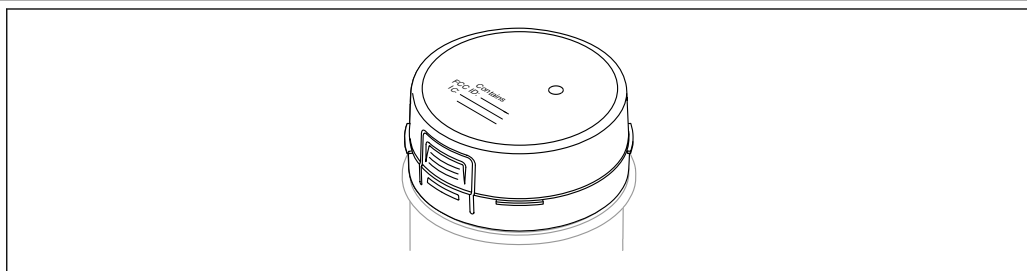


图 16 蓝牙模块 VU121


- 蓝牙模块通过通信接口连接至下列电子插件：FEL61、FEL62、FEL64、FEL64 DC、FEL67、FEL68（两线制 NAMUR 信号）。
- 订购蓝牙模块时，必须同时选择心跳自校验和心跳自监测应用软件包。
- 允许在危险区中使用蓝牙模块（安装有电池）。
- 与电子插件 FEL68（两线制 NAMUR 信号）配套使用时，必须单独订购蓝牙模块及配套电池。



详细接线信息参见设备的《操作手册》。登陆 Endress+Hauser 网站查询最新版本的文档资料：www.endress.com → 资料下载。

电池 - 使用及处理

基于能源考虑，采用电子插件 FEL68（两线制 NAMUR 信号）时，蓝牙模块 VU121 需要使用专用电池。

-  电池属于航空危险品，在运输时不得安装在设备中。
- 备用电池可从指定零售商处购买。

备用电池

仅允许使用下列制造商生产的 3.6 V 5 号锂电池：

- SAFT LS14500
- TADIRAN SL-360/s
- XENOENERGY XL-060F

电池仓内的绝缘端头

注意

拆除接地端头会导致电池过早放电

无论传感器是否通电，从蓝牙模块的电池仓中拆除接地端头都会导致电池过早放电。

- ▶ 储存传感器时，接地端头必须始终安装在蓝牙模块电池仓内。

使用寿命

- 如果电池电量耗尽，蓝牙连接将不再可用。
- 在环境温度范围为 +10 ... +40 °C (+50 ... +104 °F) 时，蓝牙模块的电池使用寿命不少于 5 年，最多可以完整下载 60 组数据。
要求：传感器 99 % 的情况下处于“良好”状态（需要增加功耗）
根据传感器连接和供电场合计算电池使用寿命。

更换电池


- ▶ 更换电池前，必须断开蓝牙模块与电子插件 FEL68 的连接。
↳ 只有这样才能正确检测电池状态显示。

认证

蓝牙模块可用于以下防爆类型的设备：Ex i、Ex d、Ex e 或 Ex t。如果蓝牙模块与电子插件 FEL68（两线制 NAMUR）和蓝牙模块所需的电池一同用于 Ex i / IS 防爆类型的设备，则设备的温度等级限制在 T4...T1。

其他技术参数

- 自由场范围：最大 50 m (165 ft)
- 互见工作半径：设备周围 10 m (33 ft)

 关于无线电认证的文档资料，请登录 Endress+Hauser 网站：www.endress.com → 资料下载。

Heartbeat Technology 心跳技术

Heartbeat Technology 心跳模块

应用软件包由三个模块组成，用于检查、分析和监测设备功能及过程条件。



- 心跳自诊断
- 心跳自校验
- 心跳自监测

性能参数

参考工作条件


- 符合 IEC 62828-2 标准
- 环境温度：+23 °C (+73 °F)
- 过程温度：+23 °C (+73 °F)
- 湿度 φ 恒定，湿度范围：5...80 % rF \pm 5 %
- 介质密度（水）：1 g/cm³ (62.4 lb/ft³)
- 介质粘度：1 mPa·s
- 环境压力 p_U 恒定，适用压力范围：860 ... 1060 mbar (12.47 ... 15.37 psi)

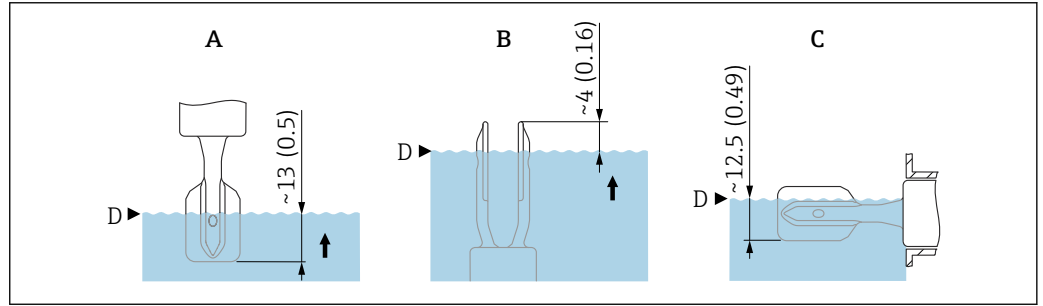
- 过程压力: 大气压/常压
- 传感器安装方式: 从顶部垂直安装
- 传感器开关切换: 从“未被覆盖”至“已被覆盖”
- HART 负载: 250 Ω
- 供电电压: 24 V DC ± 3 V DC

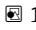
注意开关点

常见开关点，取决于限位开关的安装方向。

(水, +23 °C (+73 °F))

 叉体与罐壁或管壁间的最小距离: 10 mm (0.39 in)



 17 常见开关点。测量单位 mm (in)

- A 顶部安装
- B 底部安装
- C 侧旁安装
- D 开关点

最大测量误差

在参考操作条件下: 开关点最大测量误差为 ± 1 mm (0.04 in)

迟滞性

典型值: 2.5 mm (0.1 in)

不可重复性

0.5 mm (0.02 in)

过程温度的影响

在 -50 ... +150 °C (-58 ... +302 °F) 温度范围内, 参考开关点偏差为 +1.4 ... -2.6 mm (+0.06 ... -0.1 in)

过程压力的影响

在 -1 ... +64 bar (-14.5 ... +928 psi) 压力范围内, 参考开关点偏差为 0 ... 2.6 mm (0 ... 0.1 in)

过程介质密度的影响 (在室温和常压条件下)

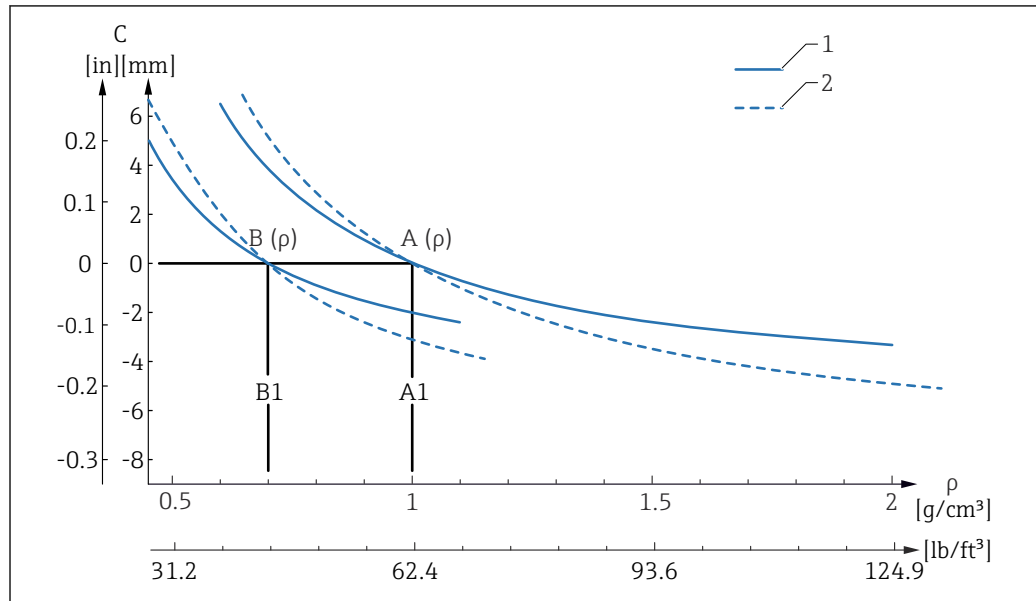


图 18 参考开关点偏差随密度的变化而变化

- A 密度开关点设置 ($\rho > 0.7 \text{ g/cm}^3$ (43.7 lb/ft³))
 A1 参考工作条件 $\rho = 1 \text{ g/cm}^3$ (62.4 lb/ft³)
 B 密度开关点设置 ($\rho > 0.5 \text{ g/cm}^3$ (31.21 lb/ft³))
 B1 参考工作条件 $\rho = 0.7 \text{ g/cm}^3$ (43.7 lb/ft³)
 C 开关点偏差
 1 材质: 316L
 2 材质: Alloy C22 合金

密度设置

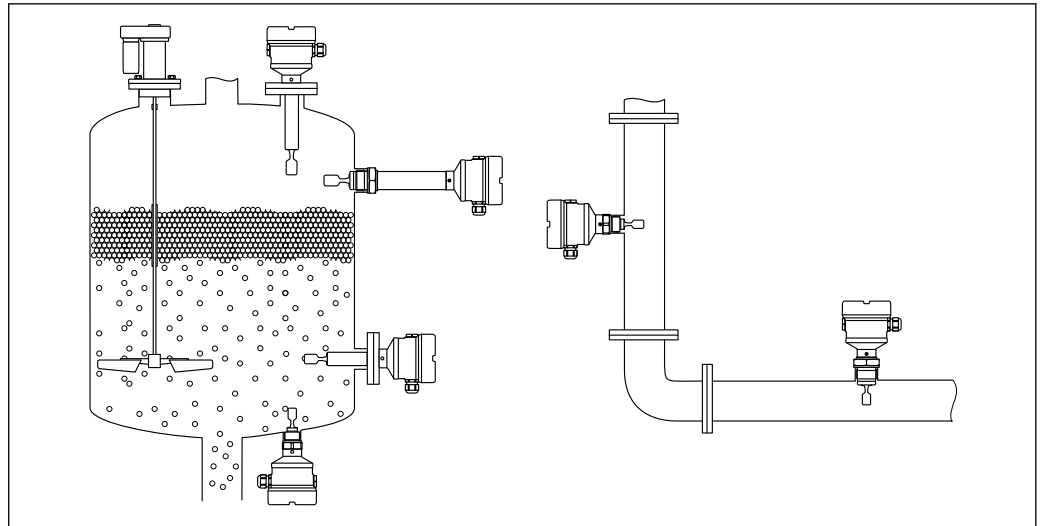
- 温度影响, [mm/10 k]
 - $\rho > 0.7 \text{ g/cm}^3$ (43.7 lb/ft³): -0.2
 - $\rho > 0.5 \text{ g/cm}^3$ (31.21 lb/ft³): -0.2
- 压力影响, [mm/10 bar]
 - $\rho > 0.7 \text{ g/cm}^3$ (43.7 lb/ft³): -0.3
 - $\rho > 0.5 \text{ g/cm}^3$ (31.21 lb/ft³): -0.4

安装

安装位置和安装方向

安装指南

- 长度不超过 500 mm (19.7 in) 的一体式仪表或短管型仪表的安装方向不受限制
- 顶部垂直安装长管型仪表
- 叉体与罐壁或管壁间的最小距离: 10 mm (0.39 in)



A0037879

图 19 安装实例：安装在容器、罐体或管道中

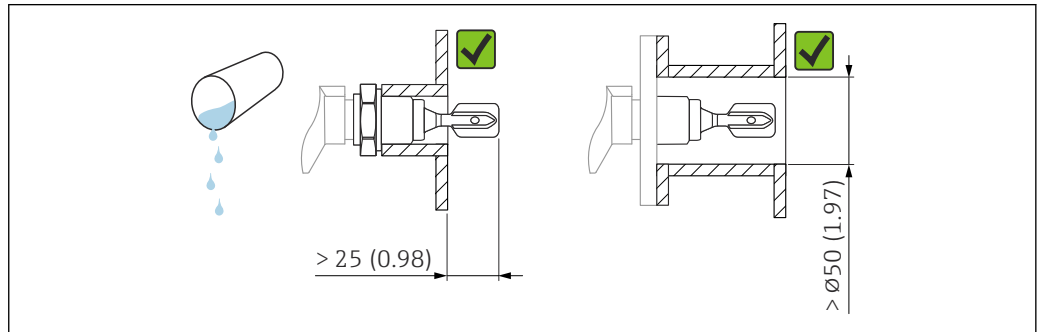
安装指南

注意介质粘度的影响

- i** 粘度值
- 低粘度：< 2000 mPa·s
 - 高粘度：> 2000 ... 10000 mPa·s

低粘度

- i** 低粘度液体，例如水：< 2000 mPa·s
- 允许叉体安装在安装短管中。



A0033297

图 20 安装实例：测量低粘度液体。测量单位 mm (in)

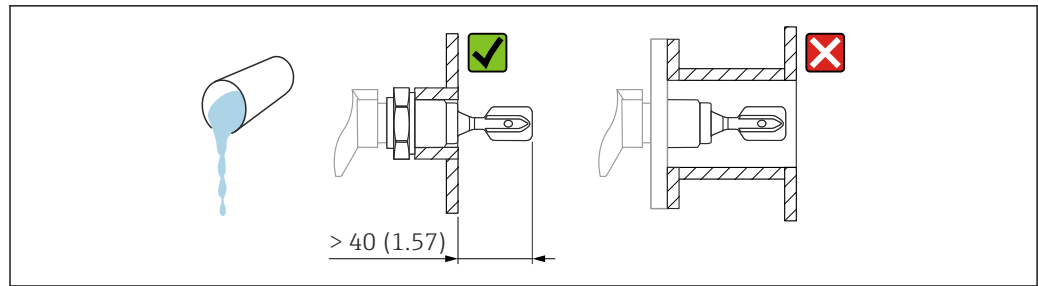
高粘度

注意

高粘度液体可能导致开关动作滞后。

- ▶ 确保液体能够沿叉体自行排出。
- ▶ 去除安装短管的表面毛刺。

- i** 高粘度液体，例如油：≤ 10000 mPa·s
- 叉体必须完全伸出安装短管！

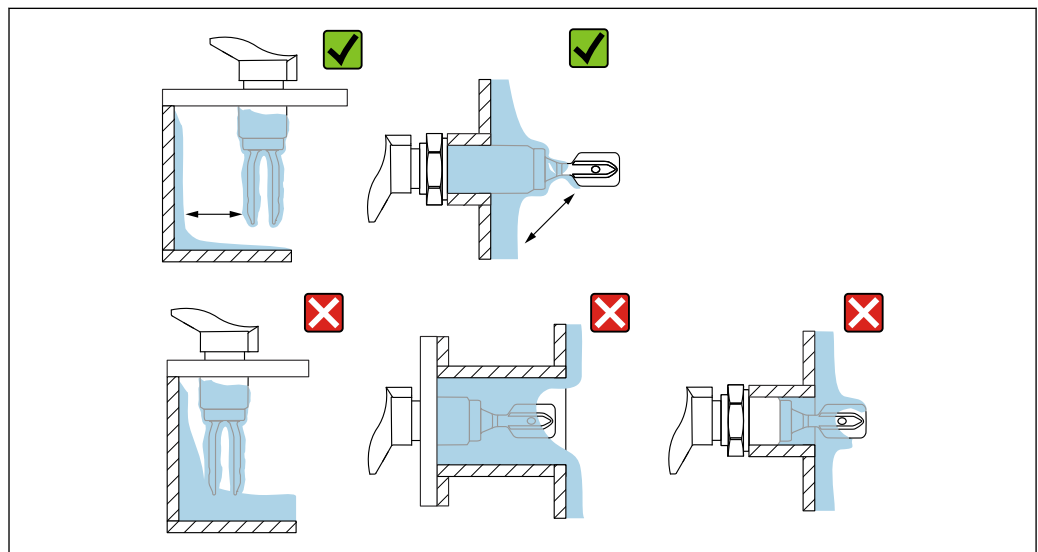


A0037348

图 21 安装实例：测量高粘度液体。测量单位 mm (in)

避免黏附

- 使用短安装短管，确保叉体可以顺利伸入至容器中
- 确保可能出现黏附的罐壁与叉体间保持充足的间距

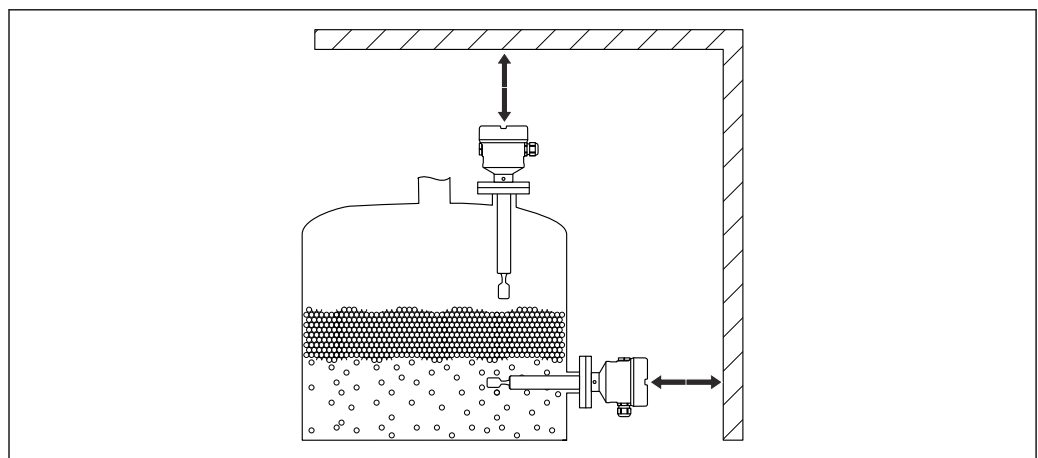


A0033239

图 22 安装实例：测量高粘度过程介质

预留安装间隙

保证罐体外部预留有充足的空间，能够顺利进行仪表的安装和连接，以及电子插件的设置操作。



A0033236

图 23 预留安装间隙

参照标记调整叉体安装位置

参照标记调整音叉安装位置，避免挂料和沉积物粘附。

过程连接上的标记位置如下：

材料号、螺纹代号、圆圈、单线或双线

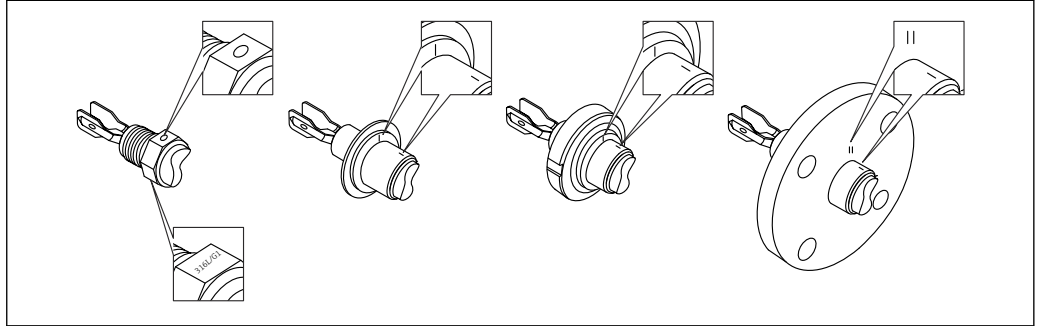


图 24 参照标记水平安装在罐体中时的叉体位置

在管道中安装设备

- 介质流速不超过 5 m/s，粘度 1 mPa·s，密度 1 g/cm³ (62.4 lb/ft³) (SGU) 。
如需测量其他介质，首先需要检查并确保设备功能正常
- 正确调整叉体安装位置，标记必须与介质流向一致，保证介质能够自由流动。
- 在设备安装过程中标记始终清晰可见

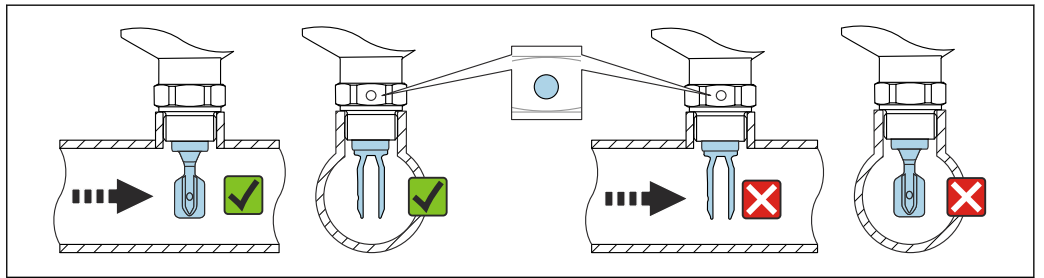


图 25 安装在管道中（注意叉体安装位置和标记）

调整电缆入口位置

- i** 带锁紧螺丝的外壳：
 - 通过转动锁紧螺丝旋转外壳并调整电缆入口位置。
 - 出厂时，设备上的外部锁紧螺丝未完全拧紧。

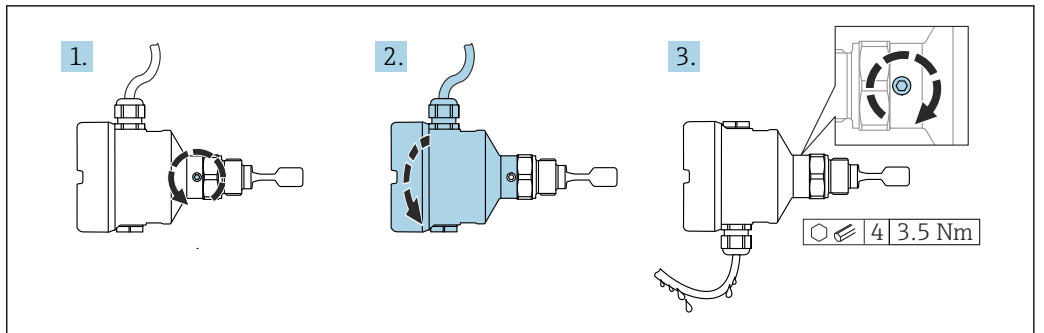
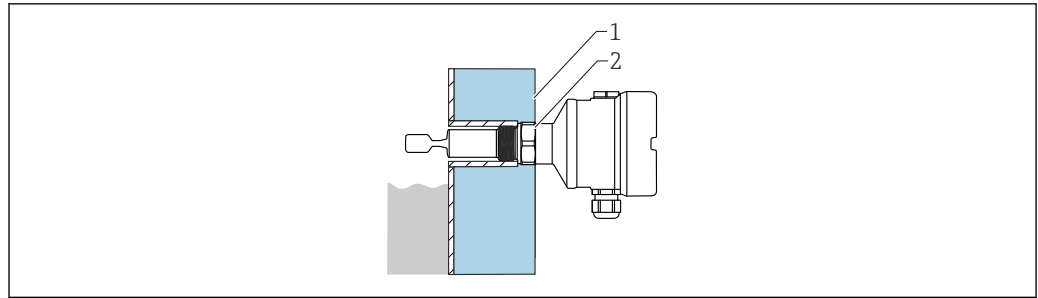


图 26 外壳带外部锁紧螺丝和排水回路

特殊安装指南

带保温层的罐体

过程温度较高时，必须采取隔热措施避免热辐射或热对流导致设备内部电子部件的温度升高。这种情况下，保温层厚度不能超过设备颈部。



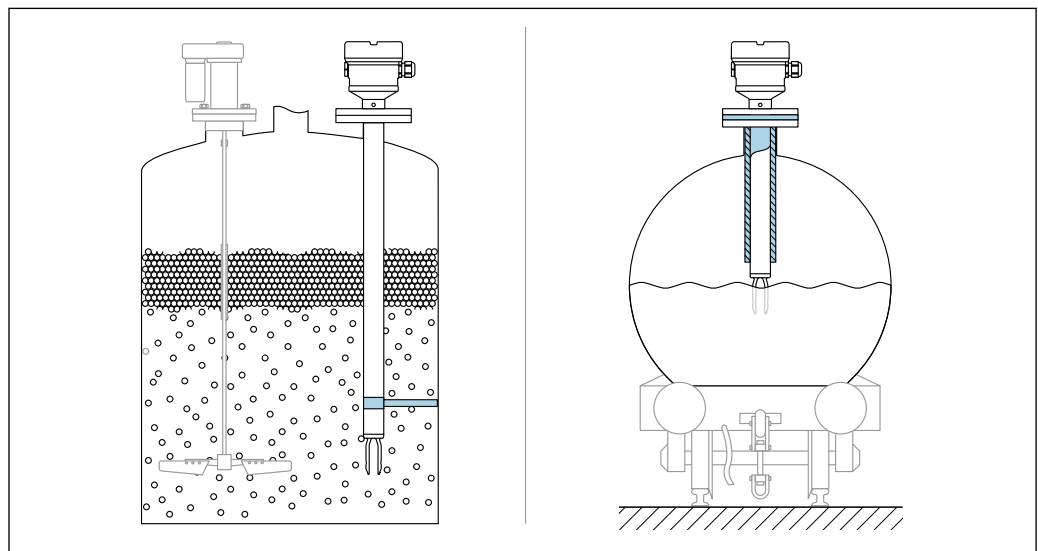
A0051616

图 27 带保温层的罐体（实例）

- 1 罐体保温层
- 2 保温层厚度不能超过设备颈部

支撑设备

如果存在强烈动态负载，需要支撑设备。延长管和传感器最大能够耐受 75 Nm (55 lbf ft) 的横向负载。



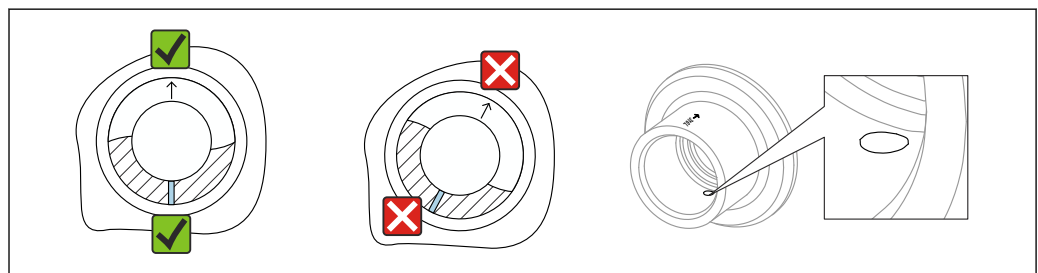
A0031874

图 28 实例：存在动态负载时，应支撑设备

i 船级认证：如果延长管和传感器的长度超过 1600 mm (63 in)，应至少每隔 1600 mm (63 in) 设一个固定支撑点。

焊座，带泄漏检测孔

安装焊座时，应确保泄漏检测孔朝下，确保能够及时检测到泄漏。



A0039230

图 29 焊座，带泄漏检测孔

滑动套管

详细信息参见“附件”章节。

环境条件

环境温度范围

警告

超出允许连接电压!

- ▶ 基于电气安全考虑，环境温度低于 $-40\text{ }^{\circ}\text{C}$ ($-40\text{ }^{\circ}\text{F}$)时，所有电子插件的最大连接电压不得超过 35 V DC 。

$-40 \dots +70\text{ }^{\circ}\text{C}$ ($-40 \dots +158\text{ }^{\circ}\text{F}$)

可选温度范围:

- $-50\text{ }^{\circ}\text{C}$ ($-58\text{ }^{\circ}\text{F}$): 使用寿命缩短，性能降低
 - $-60\text{ }^{\circ}\text{C}$ ($-76\text{ }^{\circ}\text{F}$): 使用寿命缩短，性能降低
- i** 设备在温度低于 $-50\text{ }^{\circ}\text{C}$ ($-58\text{ }^{\circ}\text{F}$)时受损

塑料外壳的适用环境温度不得低于 $-20\text{ }^{\circ}\text{C}$ ($-4\text{ }^{\circ}\text{F}$)；在北美地区使用时，最低允许温度为“室温”。

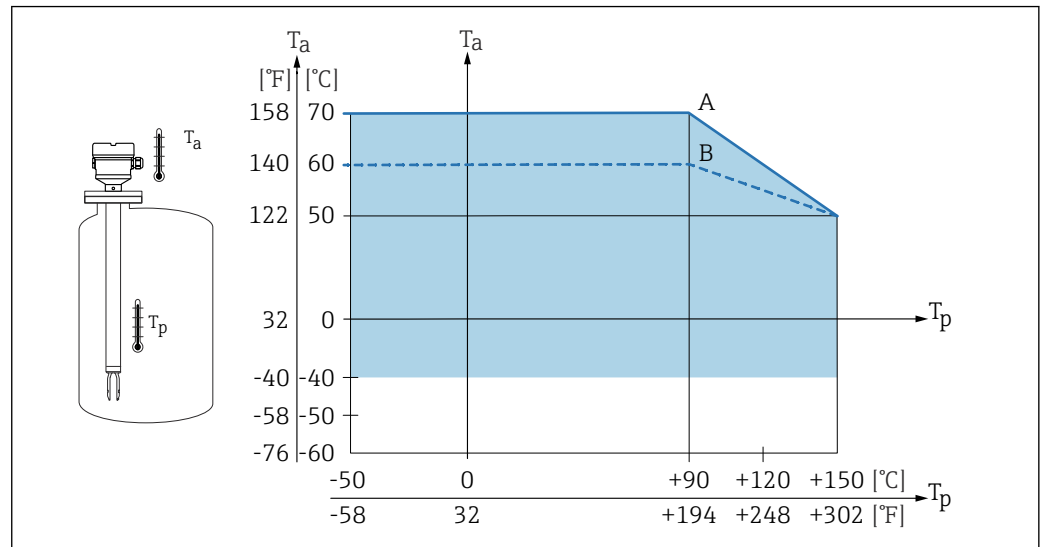


图 30 外壳允许环境温度 T_a 与罐体内部过程温度 T_p 的关系:

- A 未安装 LED 指示灯；过程温度 $T_p > 90\text{ }^{\circ}\text{C}$ (安装 FEL64 电子插件)，最大负载电流 4 A
- B 安装 LED 指示灯；过程温度 $T_p > 90\text{ }^{\circ}\text{C}$ (安装 FEL64 电子插件)，最大负载电流 2 A

对于配备隔离管的设备，以下环境温度适用于整个过程温度范围:

A: $70\text{ }^{\circ}\text{C}$ ($158\text{ }^{\circ}\text{F}$)

B: $60\text{ }^{\circ}\text{C}$ ($140\text{ }^{\circ}\text{F}$)

- i**
- SIL 认证型不适用于低温环境中
 - 蓝牙模块:
 - $-50\text{ }^{\circ}\text{C}$ ($-58\text{ }^{\circ}\text{F}$)适用非防爆以及 Ex ia 和 Ex d 防爆场合
 - $-60\text{ }^{\circ}\text{C}$ ($-76\text{ }^{\circ}\text{F}$)适用非防爆场合
 - LED 指示灯:
 - $-50\text{ }^{\circ}\text{C}$ ($-58\text{ }^{\circ}\text{F}$)适用非防爆以及 Ex ia 和 Ex d 防爆场合
 - $-60\text{ }^{\circ}\text{C}$ ($-76\text{ }^{\circ}\text{F}$)适用非防爆场合

在强日照的户外使用时:

- 在阴凉处安装设备
- 避免阳光直射，特别是在气候炎热的地区中使用时
- 安装防护罩，可作为附件订购

危险区

在危险区中使用时，防爆区域和气体分组会限制允许环境温度范围。注意防爆手册 (XA) 中的信息。

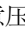
储存温度

$-40 \dots +80\text{ }^{\circ}\text{C}$ ($-40 \dots +176\text{ }^{\circ}\text{F}$)

可选: $-50\text{ }^{\circ}\text{C}$ ($-58\text{ }^{\circ}\text{F}$)、 $-60\text{ }^{\circ}\text{C}$ ($-76\text{ }^{\circ}\text{F}$)

湿度	最大允许湿度为 100 %。禁止在冷凝工况下打开设备外壳。
海拔高度	符合 IEC 61010-1 Ed.3 标准: <ul style="list-style-type: none"> ■ 最大 2 000 m (6 600 ft)，海平面上 ■ 使用过电压保护装置时，允许海拔高度可扩大至海平面上 3 000 m (9 800 ft)
气候等级	通过 IEC 60068-2-38 标准规定的 Z/AD 测试
防护等级	测试符合 IEC 60529 和 NEMA 250 标准 IP68 测试条件: 水下 1.83 m，持续 24 h 外壳 参见电缆入口 电缆入口 <ul style="list-style-type: none"> ■ M20 螺纹接头，塑料，IP66/68 NEMA Type 4X/6P ■ M20 螺纹接头，镀镍黄铜，IP66/68 NEMA Type 4X/6P ■ M20 螺纹接头，316L，IP66/68 NEMA Type 4X/6P ■ M20 螺纹，IP66/68 NEMA Type 4X/6P ■ G ½、NPT ½、NPT ¾ 螺纹，IP66/68 NEMA Type 4X/6P M12 插头防护等级 <ul style="list-style-type: none"> ■ 外壳关闭且连接连接电缆: IP66/67 NEMA Type 4X ■ 外壳打开或未连接连接电缆: IP20，NEMA Type 1 注意 M12 插头: 安装错误会导致 IP 防护等级失效! <ul style="list-style-type: none"> ▶ 插入并拧紧连接电缆，才能确保仪表的 IP 防护等级。 ▶ 使用 IP67 NEMA 4X 防护等级的连接电缆，才能确保仪表的 IP 防护等级。  选择“M12 插头”作为电气连接时，所有外壳类型均满足 IP66/67 NEMA Type 4X 防护等级要求。
抗振性	符合 IEC60068-2-64-2008 标准 $a(\text{RMS}) = 50 \text{ m/s}^2$ ， $f = 5 \dots 2\,000 \text{ Hz}$ ， $t = 2 \text{ 小时}$ （三个轴向） 在振动更为剧烈的工况中，建议选择订购选项“应用”，选型代号“B”：100 bar (1 450 psi) 过程压力。
抗冲击性	符合 IEC60068-2-27-2008 标准: $300 \text{ m/s}^2 [= 30 g_n] + 18 \text{ ms}$ g_n : 标准重力加速度
机械负载	如果存在强烈动态负载，需要支撑设备。延长管和传感器最大能够耐受 75 Nm (55 lbf ft) 的横向负载。  详细信息参见“支撑设备”章节。
污染等级	2 级污染等级
电磁兼容性 (EMC)	<ul style="list-style-type: none"> ■ 电磁兼容性符合 EN 61326 标准和 NAMUR NE21 标准的所有要求 ■ 安全完整性等级符合 EN 61326-3x 标准  更多信息参见《欧盟符合性声明》。

过程条件

过程温度范围	-50 ... +150 °C (-58 ... +302 °F) 请注意压力-温度关系  ，参见“传感器过程压力范围”章节。
热冲击	≤ 120 K/s

过程压力范围

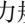
-1 ... +64 bar (-14.5 ... 928 psi): 温度不超过 150 °C (302 °F)

可选:

100 bar (1450 psi): 温度不超过 150 °C (302 °F)

警告

设备的最大压力取决于承压能力最弱的部件。因此，与使用的过程连接和传感器型号相关。

- ▶ 压力规格参数参见  《技术资料》的“机械结构”章节。
- ▶ 仅允许在指定压力范围内操作设备!
- ▶ 压力设备指令 (2014/68/EU) 的缩写代号为“PS”。“PS”代表设备的 MWP (最大工作压力)。

更高温度的法兰允许压力范围参见以下标准:

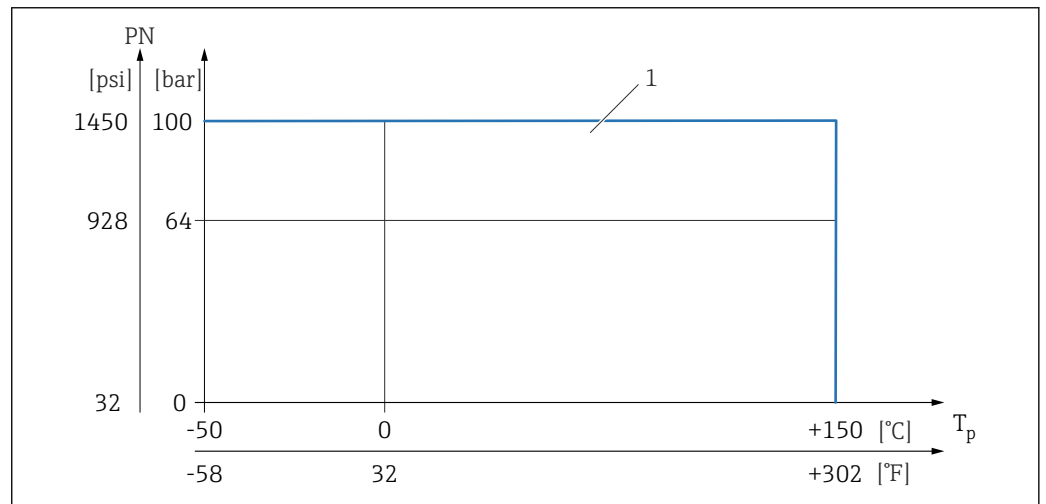
- EN 1092-1: 就材料的温度稳定性而言, 1.4435 和 1.4404 相同, 均被列入 EN 1092-1 标准表 18 的 13E0 中。两种材料的化学成份可能相同。
- ASME B 16.5
- JIS B 2220

过程压力范围采用设备和所选法兰温压曲线的最小值。



CRN 认证型仪表: 带延长管的仪表的最大允许过程压力为 90 bar (1305 psi)。登陆 Endress+Hauser 网站查询最新信息: www.endress.com → 资料下载。

传感器的过程压力范围



- 1 选择选型代号“100 bar (1450 psi)”时的压力等级。特殊过程压力范围参见“过程连接”章节。加拿大 CRN 认证: 同时选择 CRN 认证时, 最大允许过程压力不得超过 90 bar (1305 psi)。最大压力值的详细信息请登陆产品主页查询: “www.endress.com”。

过压限定值

- PN = 64 bar (928 psi): 过压限定值= 1.5·PN (不超过 100 bar (1450 psi)), 取决于所选过程连接
- 膜片破裂压力: 200 bar (2900 psi)
- PN = 100 bar (1450 psi): 过压限定值= 1.5·PN (不超过 150 bar (2175 psi)), 取决于所选过程连接
- 膜片破裂压力: 400 bar (5800 psi)

在压力测试期间, 设备功能受到限制。

过程压力不超过 1.5 倍标称压力 PN, 保证仪表的机械完整性。

密度

密度大于 0.7 g/cm³ (43.7 lb/ft³) 的液体

开关点: > 0.7 g/cm³ (43.7 lb/ft³) (订购设置)

0.5 g/cm³ (31.2 lb/ft³) 密度范围的液体

开关点: > 0.5 g/cm³ (31.2 lb/ft³) (DIP 开关设置)

密度大于 0.4 g/cm^3 (25.0 lb/ft^3) 的液体

- 通过特殊选型订购
- SIL 认证 (按需定义介质和过程参数)
- 密度设置为固定值, 后续无法修改
此时, DIP 开关设置功能被禁用。

i 介质区分/密度检测的详细信息参见 Liquiphant 音叉密度计 (带电子插件 FEL60D) 与密度计算仪 FML621 的文档资料 (Endress+Hauser 公司网站 www.endress.com → 资料下载)

粘度 $\leq 10000 \text{ mPa}\cdot\text{s}$

密闭压力 最大密闭压力为真空压力

i 安装在真空蒸发装置中使用, 选择密度设定值 0.4 g/cm^3 (25.0 lb/ft^3)。

固体颗粒尺寸 $\varnothing \leq 5 \text{ mm}$ (0.2 in)

机械结构

设计及外形尺寸

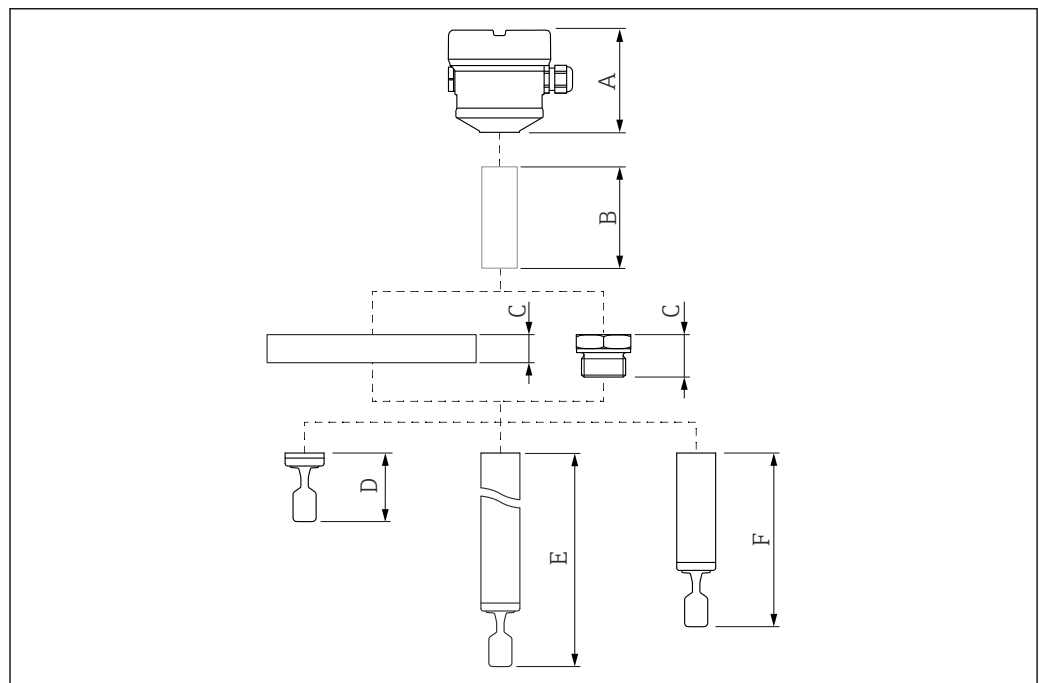
设备高度

设备高度包含以下各部件的高度:

- 外壳, 含外壳盖
- 选配隔热管和/或气密馈通 (第二道防护)
- 延长管型、短管型或一体式仪表
- 过程连接

以下章节中列出了各部件的高度:

- 计算设备高度, 将各个部件的高度相加
- 考虑安装间隙 (安装设备所需的空间)



A0036841

图 31 计算设备高度所需考虑的部件

- A 外壳, 含外壳盖
- B 隔热管或气密馈通 (选配)
- C 过程连接
- D 探头设计: 一体式探头, 带音叉
- E 探头设计: 延长管型, 带音叉
- F 探头设计: 短管型, 带音叉

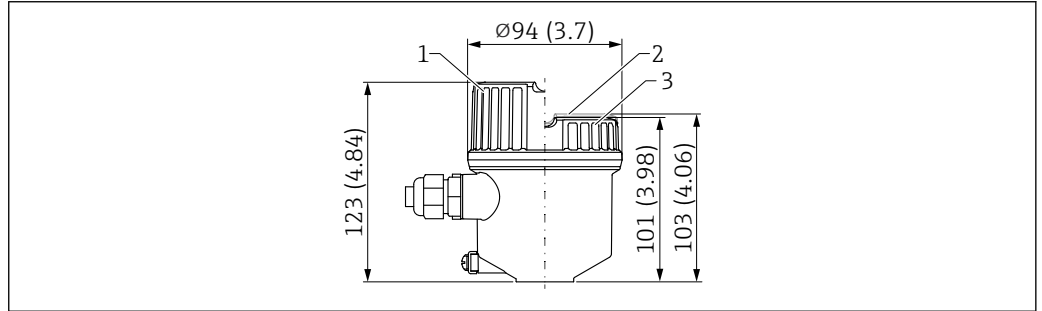
外形尺寸

外壳和外壳盖

所有外壳均可调整。可使用锁紧螺丝调整外壳。

对于带蓝牙模块或 LED 指示灯的设备，需要同时订购高盖外壳（透明塑料外壳盖或带观察窗的外壳盖）。蓝牙模块或 LED 指示灯不适用单腔体 316L 外壳。

单腔体塑料外壳

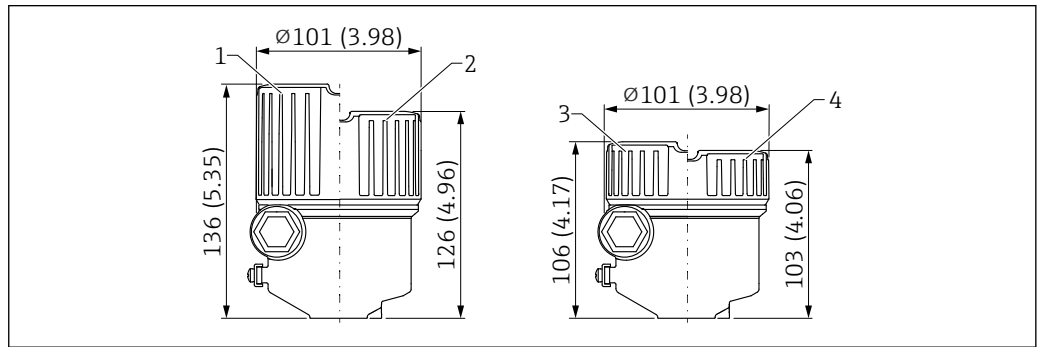


A0035911

图 32 单腔体塑料外壳的外形尺寸示意图。测量单位 mm (in)

- 1 含塑料外壳盖（透明）高度
- 2 含外壳盖高度，带塑料观察窗（可选）
- 3 含外壳盖高度，不带观察窗

单腔体铝外壳，带涂层

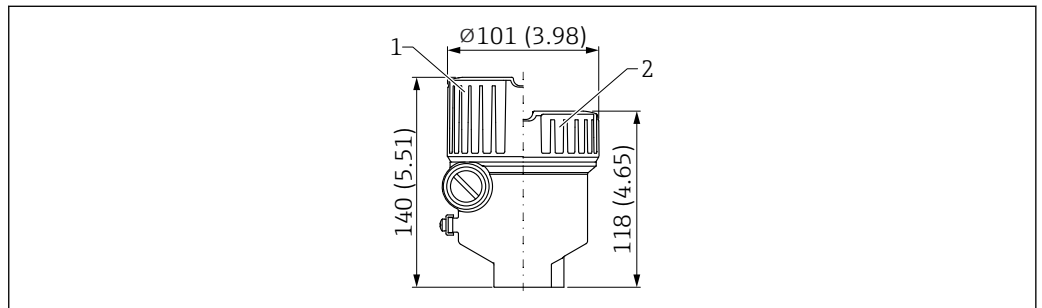


A0039402

图 33 单腔体铝外壳（带涂层）的外形尺寸示意图。测量单位 mm (in)

- 1 含外壳盖高度，带 Ex ec 防爆认证玻璃观察窗
- 2 含外壳盖高度，带塑料观察窗
- 3 含外壳盖高度，不带观察窗
- 4 含外壳盖高度，带塑料观察窗（可选）

单腔体铝外壳（带涂层；Ex d/XP、粉尘防爆场合）

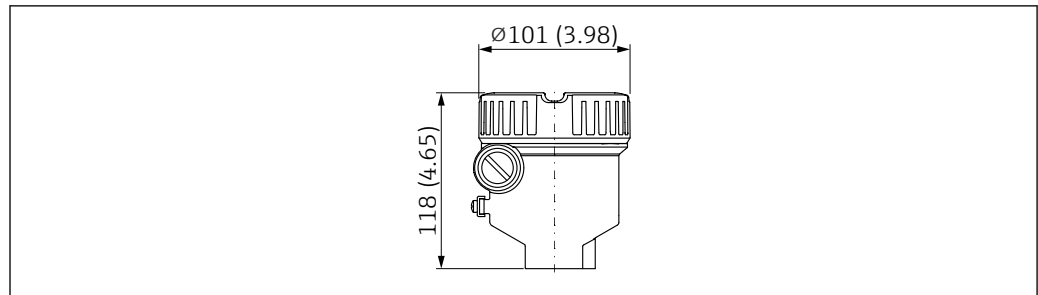


A0039401

图 34 单腔体铝外壳（带涂层；Ex d/XP、粉尘防爆场合）的外形尺寸示意图。测量单位 mm (in)

- 1 含外壳盖高度，带玻璃观察窗
- 2 含外壳盖高度，不带观察窗

单腔体 316L 外壳

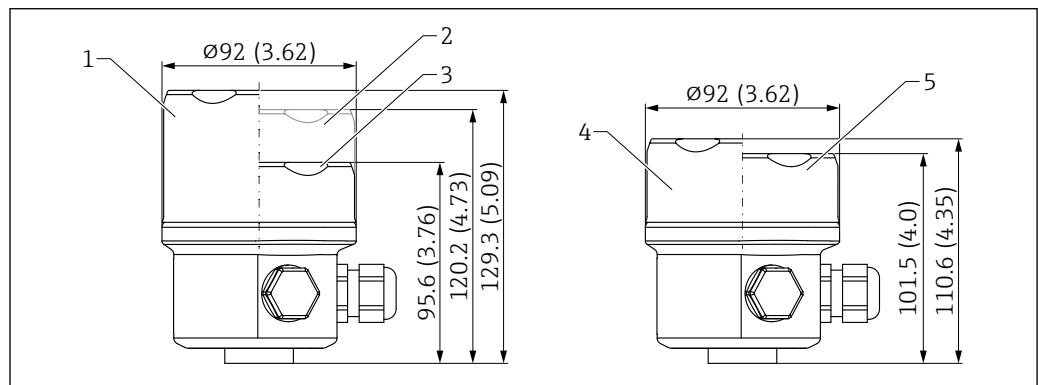


A0052845

图 35 单腔体 316L 外壳的外形尺寸示意图；Ex d/XP、粉尘防爆场合；外壳盖不带观察窗。测量单位 mm (in)

单腔体 316L 外壳（卫生型）

i 在有特定防爆型式要求的防爆危险区使用时，需要使用带接地端的外壳以及带锁扣的外壳盖。

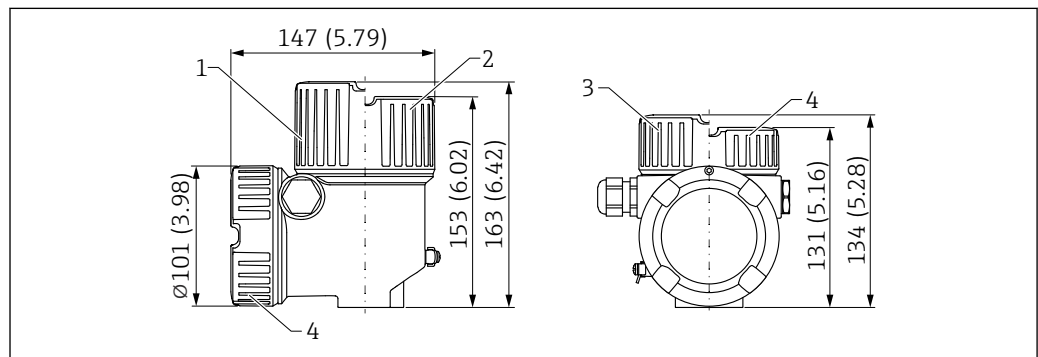


A0050817

图 36 单腔体 316L 外壳（卫生型）的外形尺寸示意图。测量单位 mm (in)

- 1 含外壳盖高度，带玻璃观察窗
- 2 含外壳盖高度，带塑料观察窗
- 3 含外壳盖高度，不带观察窗
- 4 含外壳盖高度，带玻璃观察窗（可选）
- 5 含外壳盖高度，带塑料观察窗（可选）

双腔体 L 型铝外壳，带涂层



A0035591

图 37 双腔体 L 型铝外壳（带涂层）的外形尺寸示意图；Ex d/XP、粉尘防爆场合。测量单位 mm (in)

- 1 含外壳盖高度，带玻璃观察窗
- 2 含外壳盖高度，带塑料观察窗
- 3 含外壳盖高度，带塑料观察窗（可选）
- 4 含外壳盖高度，不带观察窗

接地端子

- 外壳内的接地端，最大导线横截面积 2.5 mm² (14 AWG)
- 外壳外的接地端，最大导线横截面积 4 mm² (12 AWG)

缆塞

电缆直径:

- 塑料: $\varnothing 5 \dots 10 \text{ mm}$ (0.2 ... 0.38 in)
- 镀镍黄铜: $\varnothing 7 \dots 10.5 \text{ mm}$ (0.28 ... 0.41 in)
- 不锈钢: $\varnothing 7 \dots 12 \text{ mm}$ (0.28 ... 0.47 in)



供货清单包括:

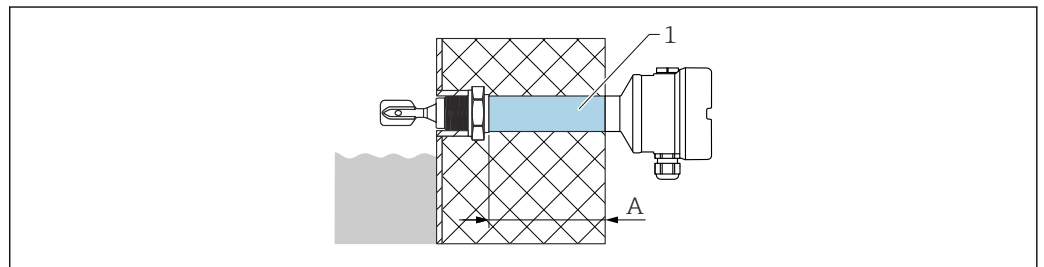
- 一个已安装的缆塞
- 一个带堵头密封的缆塞

继电器电子部件部分还包括另一个缆塞（出厂未安装）。

例外情况：对于 Ex d/XP、粉尘防爆场合，仅允许使用螺纹连接。

隔热管或气密馈通（选配）

隔热管为容器提供密封隔热。



A0036845

- 1 隔热管和/或气密馈通，注意最大允许保温层厚度要求
- A 140 mm (5.51 in)

Configurator 产品选型软件的订购选项“传感器设计”:

- 隔热管
 - 气密馈通（第二道防护）
- 如果传感器损坏，可确保外壳最高能耐受 100 bar (1450 psi) 容器压力。



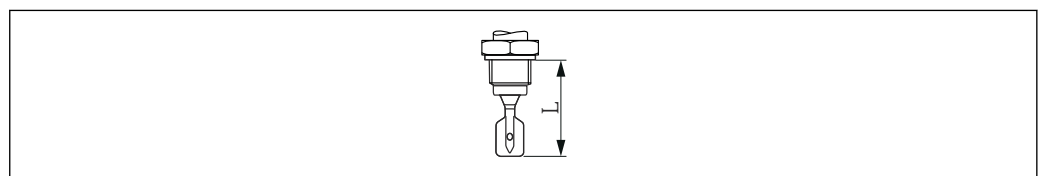
必须同时选择“气密馈通”选项和“隔热管”选项。

探头类型

一体式

传感器长度 L: 取决于过程连接

📖 详细信息参见“过程连接”章节。



A0042435

- ☑ 38 探头类型：一体式；传感器长度 L

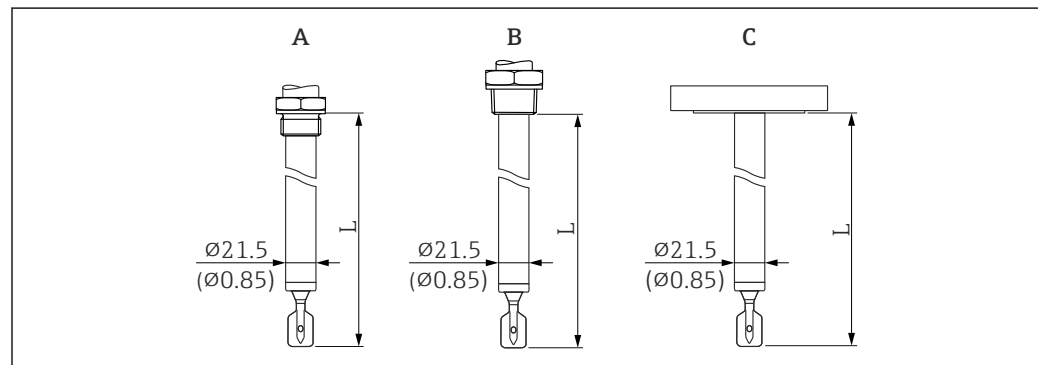
短管型

传感器长度 L: 取决于过程连接

- 法兰 = 约 115 mm (4.53 in)
- G 3/4 螺纹 = 约 115 mm (4.53 in)
- G 1 螺纹 = 约 118 mm (4.65 in)
- NPT 螺纹, R = 约 99 mm (3.9 in)
- Tri-Clamp 卡箍 = 约 115 mm (4.53 in)
- 1" 齐平安装 (Endress+Hauser 的 G 1 焊座) = 约 104 mm (4.09 in)

延长管型

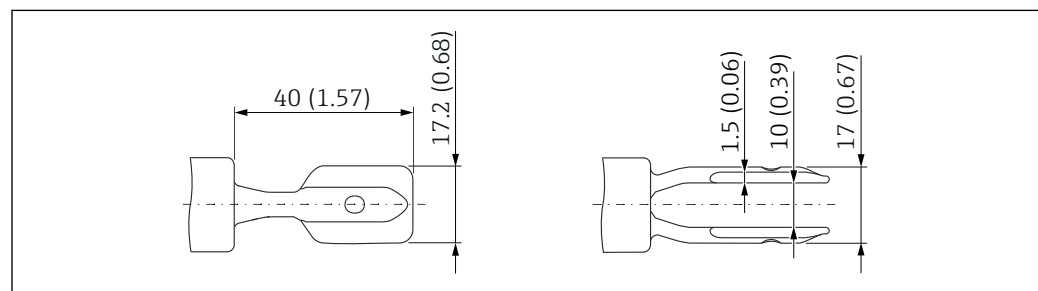
- 传感器长度 L: 117 ... 6000 mm 或 4.61...236.22 in (材质: 316 L)
- 传感器长度 L: 148 ... 3000 mm 或 5.83...118.11 in (材质: Alloy C 合金)
- 长度公差 L: < 1 m (3.3 ft) = -5 mm (-0.2 in), 1 ... 3 m (3.3 ... 9.8 ft) = (-10 mm (-0.39 in))



A0036860

图 39 探头类型: 延长管型、短管型; (传感器长度 L)。测量单位 mm (in)

- A G $\frac{3}{4}$ 、G1 螺纹
- B NPT $\frac{3}{4}$ 、NPT 1、R $\frac{3}{4}$ 、R1 螺纹
- C 法兰、卡箍/Tri-Clamp 卡箍

叉体

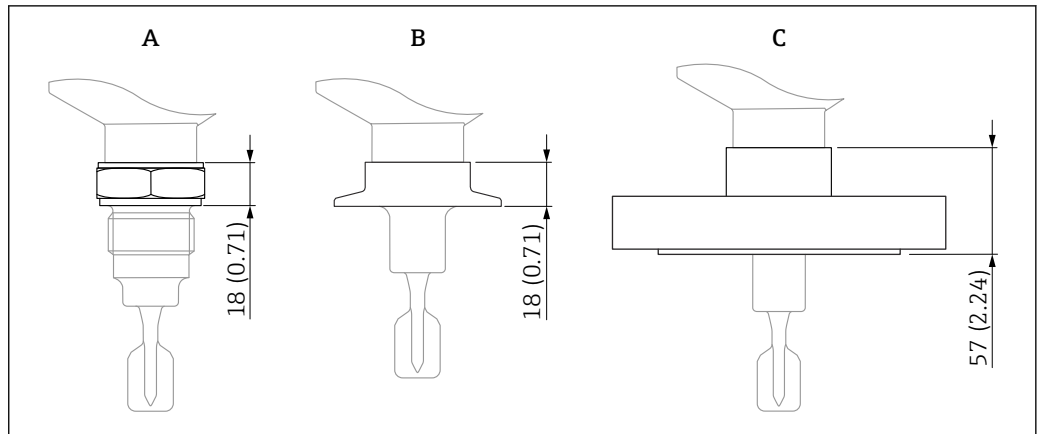
A0038269

图 40 叉体。测量单位 mm (in)

过程连接**过程连接, 密封表面**

- ISO228 G 螺纹
- ASME B1.20.01 NPT 螺纹
- EN10226 R 螺纹
- 卡箍 / Tri-Clamp 卡箍
- ASME B16.5 RF 法兰
- ASME B16.5 FF 法兰
- ASME B16.5 RTJ 法兰
- EN1092-1 A 法兰
- EN1092-1 B1 法兰
- EN1092-1 C 法兰
- EN1092-1 D 法兰
- EN1092-1 E 法兰
- JIS B2220 RF 法兰
- HG/T20592 RF 法兰
- HG/T20615 RF 法兰
- HG/T20615 RJ 法兰

过程连接高度



A0046284

41 过程连接的最大高度规格。测量单位 mm (in)

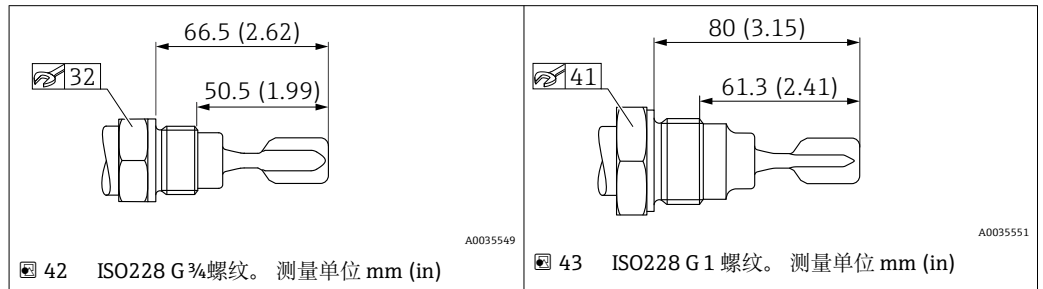
- A 螺纹过程连接
- B 卡箍/Tri-Clamp 卡箍过程连接
- C 法兰过程连接

ISO228 G 螺纹，安装在焊座中

G 3/4、G 1 螺纹，安装在焊座中

- 材质：316L
- 适用压力和适用温度：≤ 40 bar (580 psi)，≤ +100 °C (+212 °F)
- 适用压力和适用温度：≤ 25 bar (363 psi)，≤ +150 °C (+302 °F)
- 重量 (G 3/4 螺纹)：0.2 kg (0.44 lb)
- 重量 (G 1 螺纹)：0.33 kg (0.73 lb)
- 附件：焊座

i 焊座不属于标准供货件。可以作为附件单独订购。



A0035549

A0035551

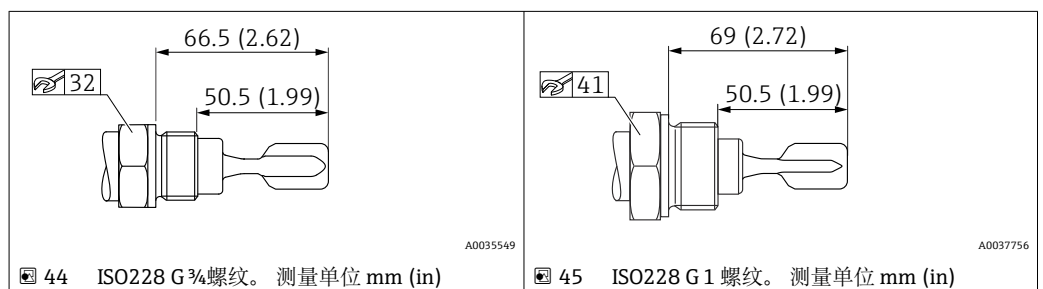
42 ISO228 G 3/4 螺纹。测量单位 mm (in)

43 ISO228 G 1 螺纹。测量单位 mm (in)

ISO228 G 螺纹，带平面密封圈

G 3/4、G 1 螺纹

- 材质：316L
- 压力：≤ 25 bar (363 psi)
- 温度：≤ 150 °C (302 °F)
- 重量 (G 3/4 螺纹)：0.2 kg (0.44 lb)
- 重量 (G 1 螺纹)：0.33 kg (0.73 lb)



A0035549

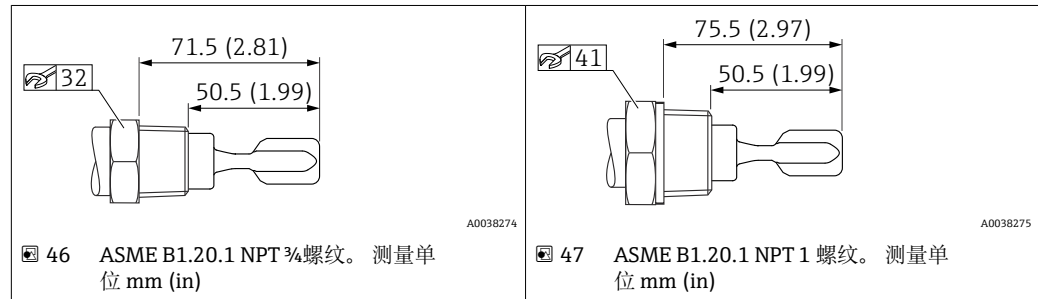
A0037756

44 ISO228 G 3/4 螺纹。测量单位 mm (in)

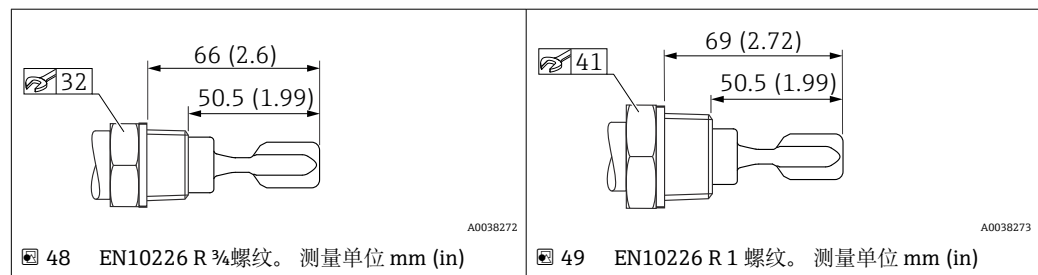
45 ISO228 G 1 螺纹。测量单位 mm (in)

ASME B1.20.1 NPT 螺纹

- 材质: 316L
- 压力: ≤ 100 bar (1450 psi)
- 温度: ≤ 150 °C (302 °F)
- 重量: 0.3 kg (0.66 lb)

**EN10226 R 螺纹**

- 材质: 316L
- 压力: ≤ 100 bar (1450 psi)
- 温度: ≤ 150 °C (302 °F)
- 重量: 0.3 kg (0.66 lb)


**Tri-Clamp 卡箍**

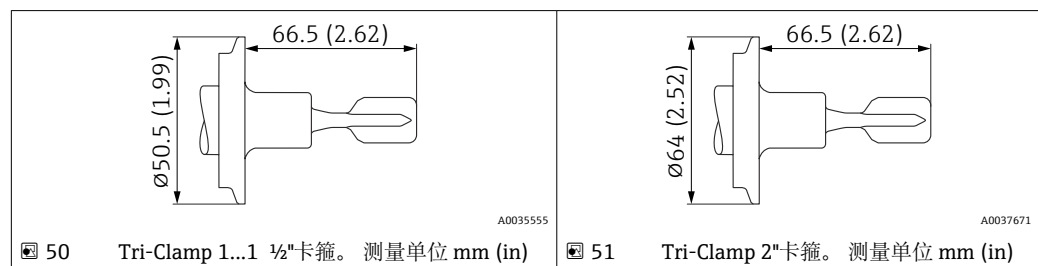
ISO2852 DN25-38 (1...1 ½"), DIN32676 DN25-40

- 材质: 316L
- 压力: ≤ 25 bar (363 psi)
- 温度: ≤ 150 °C (302 °F)
- 重量: 0.22 kg (0.49 lb)

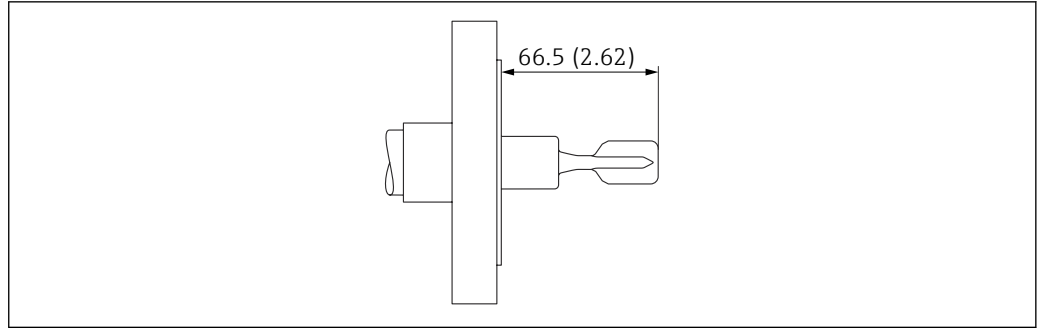
ISO2852 DN40-51 (2"), DIN32676 DN50

- 材质: 316L
- 压力: ≤ 25 bar (363 psi)
- 温度: ≤ 150 °C (302 °F)
- 重量: 0.3 kg (0.66 lb)

 最高温度和最大压力取决于所使用的卡环和密封圈。最小值适用所有工况。

**法兰**

提供 AlloyC22 合金涂层法兰，更强的耐化学腐蚀性能。
法兰托架采用 316L 材质，焊接在 AlloyC22 合金法兰盘上。



A0035554

图 52 法兰连接型传感器示意图。测量单位 mm (in)

ASME B16.5 RF 法兰

压力等级	口径	材质	重量
Cl.150	NPS 1"	316/316L	1.0 kg (2.21 lb)
Cl.150	NPS 1-1/4"	316/316L	1.2 kg (2.65 lb)
Cl.150	NPS 2"	316/316L	2.4 kg (5.29 lb)
Cl.150	NPS 2"	AlloyC22>316/316L	2.4 kg (5.29 lb)
Cl.150	NPS 1-1/2"	316/316L	1.5 kg (3.31 lb)
Cl.150	NPS 3"	316/316L	4.9 kg (10.8 lb)
Cl.150	NPS 4"	316/316L	7.0 kg (15.44 lb)
Cl.300	NPS 1-1/4"	316/316L	2.0 kg (4.41 lb)
Cl.300	NPS 1-1/2"	316/316L	2.7 kg (5.95 lb)
Cl.300	NPS 2"	316/316L	3.2 kg (7.06 lb)
Cl.300	NPS 3"	316/316L	6.8 kg (14.99 lb)
Cl.300	NPS 3"	AlloyC22>316/316L	6.8 kg (14.99 lb)
Cl.300	NPS 4"	316/316L	11.5 kg (25.6 lb)
Cl.600	NPS 2"	316/316L	4.2 kg (9.26 lb)
Cl.600	NPS 3"	316/316L	6.8 kg (14.99 lb)

ASME B16.5 FF 法兰

压力等级	口径	材质	重量
Cl.150	NPS 1"	316/316L	1.0 kg (2.21 lb)
Cl.150	NPS 2"	316/316L	2.4 kg (5.29 lb)
Cl.300	NPS 1-1/2"	316/316L	2.7 kg (5.95 lb)
Cl.300	NPS 2"	316/316L	3.2 kg (7.06 lb)

ASME B16.5 RTJ 法兰

压力等级	口径	材质	重量
Cl.300	NPS 2"	316/316L	3.2 kg (7.06 lb)
Cl.300	NPS 4"	316/316L	11.5 kg (25.6 lb)
Cl.600	NPS 2"	316/316L	4.2 kg (9.26 lb)
Cl.600	NPS 3"	316/316L	6.2 kg (13.67 lb)

EN 1092-1 A 法兰

压力等级	口径	材质	重量
PN6	DN32	316L (1.4404)	1.2 kg (2.65 lb)
PN6	DN40	316L (1.4404)	1.4 kg (3.09 lb)
PN6	DN50	316L (1.4404)	1.6 kg (3.53 lb)
PN10/16	DN80	316L (1.4404)	4.8 kg (10.58 lb)
PN10/16	DN100	316L (1.4404)	5.6 kg (12.35 lb)
PN25/40	DN25	316L (1.4404)	1.3 kg (2.87 lb)
PN25/40	DN32	316L (1.4404)	2.0 kg (4.41 lb)
PN25/40	DN40	316L (1.4404)	2.4 kg (5.29 lb)
PN25/40	DN50	316L (1.4404)	3.2 kg (7.06 lb)
PN25/40	DN65	316L (1.4404)	4.3 kg (9.48 lb)
PN25/40	DN80	316L (1.4404)	5.9 kg (13.01 lb)
PN25/40	DN100	316L (1.4404)	7.5 kg (16.54 lb)
PN40	DN50	316L (1.4404)	3.2 kg (7.06 lb)
PN100	DN50	316L (1.4404)	5.5 kg (12.13 lb)

EN 1092-1 B1 法兰

压力等级	口径	材质	重量
PN6	DN32	316L (1.4404)	1.2 kg (2.65 lb)
PN6	DN50	316L (1.4404)	1.6 kg (3.53 lb)
PN6	DN50	AlloyC22>316L	1.6 kg (3.53 lb)
PN10/16	DN100	316L (1.4404)	5.6 kg (12.35 lb)
PN10/16	DN100	AlloyC22>316L	5.6 kg (12.35 lb)
PN25/40	DN25	316L (1.4404)	1.4 kg (3.09 lb)
PN25/40	DN25	AlloyC22>316L	1.4 kg (3.09 lb)
PN25/40	DN50	316L (1.4404)	3.2 kg (7.06 lb)
PN25/40	DN50	AlloyC22>316L	3.2 kg (7.06 lb)
PN25/40	DN80	316L (1.4404)	5.9 kg (13.01 lb)
PN25/40	DN80	AlloyC22>316L	5.2 kg (11.47 lb)
PN100	DN50	316L (1.4404)	5.5 kg (12.13 lb)

EN 1092-1 C 法兰

口径	材质	压力等级	重量
DN32	316L (1.4404)	PN6	1.2 kg (2.65 lb)
DN50	316L (1.4404)	PN25/40	3.2 kg (7.06 lb)

EN 1092-1 D 法兰

口径	材质	压力等级	重量
DN32	316L (1.4404)	PN6	1.2 kg (2.65 lb)
DN50	316L (1.4404)	PN25/40	3.2 kg (7.06 lb)

EN 1092-1 E 法兰

口径	材质	压力等级	重量
DN32	316L (1.4404)	PN6	1.2 kg (2.65 lb)
DN50	316L (1.4404)	PN25/40	3.2 kg (7.06 lb)


JIS B2220 法兰

压力等级	口径	材质	重量
10K	10K 25A	316L (1.4404)	1.3 kg (2.87 lb)
10K	10K 40A	316L (1.4404)	1.5 kg (3.31 lb)
10K	10K 50A	316L (1.4404)	1.7 kg (3.75 lb)
10K	10K 50A	AlloyC22>316L	1.7 kg (3.75 lb)
10K	10K 80A	316L (1.4404)	2.2 kg (4.85 lb)
10K	10K 100A	316L (1.4404)	2.8 kg (6.17 lb)

重量**基本重量: 0.65 kg (1.43 lb)**

基本重量包括:

- 探头设计: 一体式
- 电子插件
- 外壳: 单腔体 (塑料), 含外壳盖
- G 3/4"螺纹

 设备重量可能有所不同, 具体取决于外壳、LED 指示灯或蓝牙模块 (含高盖型外壳)。

蓝牙模块

0.1 kg (0.22 lb)

LED 指示灯

0.1 kg (0.22 lb)

外壳

- 单腔体 (铝, 带涂层): 0.8 kg (1.76 lb)
选配 LED 指示灯或蓝牙模块以及高盖: 0.38 kg (0.84 lb)
- 单腔体; 316L: 2.1 kg (4.63 lb)
- 单腔体; 316L, 卫生型: 0.45 kg (0.99 lb)
选配 LED 指示灯或蓝牙模块以及高盖: 0.38 kg (0.84 lb)
- 双腔体, L 形; 铝, 带涂层: 1.22 kg (2.69 lb)
选配 LED 指示灯或蓝牙模块以及高盖: 0.38 kg (0.84 lb)

隔热管

0.6 kg (1.32 lb)

气密馈通

0.7 kg (1.54 lb)

延长管型

- 1000 mm: 0.9 kg (1.98 lb)
- 50 in: 1.15 kg (2.54 lb)

过程连接

参见“过程连接”章节

塑料防护罩

0.2 kg (0.44 lb)

防护罩, 316L

0.93 kg (2.05 lb)

材质**接液部件材质****过程连接和延长管**

316L (1.4404 或 1.4435)
选配 Alloy C22 合金 (2.4602)

叉体

316L (1.4435)
 选配 Alloy C22 合金 (2.4602)

法兰

- 法兰, 机械结构
- 法兰镀层: Alloy C22 合金 (2.4602)

密封圈

平面密封圈, 适用 G $\frac{3}{4}$ 或 G1 螺纹连接: 增强纤维橡胶密封圈, 无石棉, 符合 DIN 7603 标准

- i** 供货清单中带 DIN7603 平面密封圈
- 标准 G $\frac{3}{4}$ 、G1 公制螺纹
 - G $\frac{3}{4}$ 、G1 公制螺纹, 安装在焊座中

- i** 供货清单中不带密封圈
- Tri-Clamp 卡箍
 - 法兰
 - R 和 NPT 螺纹

非接液部件材质**塑料外壳**

- 外壳: PBT/PC
- 盲盖: PBT/PC
- 透明盖板: PA12
- 带观察窗的盖板: PBT/PC 和 PC
- 外壳盖密封圈: EPDM
- 等电位连接端: 316L
- 等电位连接端下方的密封圈: EPDM
- 插头: PBT-GF30-FR
- M20 缆塞: PA
- 插头和缆塞上的密封圈: EPDM
- 螺纹转接头 (用作缆塞的替代品): PA66-GF30
- 铭牌: 塑料膜
- 位号牌: 塑料膜、金属或用户自备

铝外壳, 带涂层

- 外壳: 铝 (EN AC 43400)
- 盲盖: 铝 (EN AC 43400)
- 带观察窗的外壳盖: 铝 (EN AC 44300)、PC Lexan 943A 合成玻璃
 - 可选带观察窗的聚碳酸酯外壳盖
 - 针对 Ex d 防爆场合提供硼硅酸盐观察窗
- 外壳盖密封圈材质: 氢化丁腈橡胶 (HNBR)
- 外壳盖密封圈材质: 氟硅橡胶 (FVMQ), 仅适用低温型仪表
- 插头: 铝
 - 塑料 (PBT-GF30-FR), 可选非防爆、Ex i 或 IS 防爆型式, 与 M20 螺纹或 G $\frac{1}{2}$ 螺纹塑料缆塞配套使用
- 铭牌: 塑料膜
- 位号牌: 塑料膜、不锈钢或用户自备
- M20 缆塞: 多种材质 (不锈钢、镀镍黄铜、尼龙)

不锈钢外壳, 316L

- 外壳: AISI 316L 不锈钢 (1.4409)
 - 不锈钢 (ASTM A351: CF3M (铸钢等同于 AISI 316L 材质) / DIN EN 10213: 1.4409)
- 盲盖: AISI 316L (1.4409) 不锈钢
- 插头: 不锈钢
- 外壳盖密封圈材质: 氟硅橡胶 (FVMQ), 仅适用低温型仪表
- 外壳盖密封圈材质: 氢化丁腈橡胶 (HNBR)
- 铭牌: 不锈钢外壳直接打标
- 位号牌: 塑料膜、不锈钢或用户自备
- M20 缆塞: 多种材质 (不锈钢、镀镍黄铜、尼龙)

不锈钢外壳，316L，卫生型

- 外壳：AISI 316L (1.4404) 不锈钢
- 盲盖：AISI 316L (1.4404) 不锈钢
- 可选配带聚碳酸酯观察窗的盖板。针对粉尘防爆型应用提供硼硅酸盐观察窗。
- 外壳盖密封圈材质：VMQ
- 插头：不锈钢或塑料
 - 塑料 (PBT-GF30-FR)，可选非防爆、Ex i 或 IS 防爆型式，与 M20 螺纹或 G ½ 螺纹塑料缆塞配套使用
 - 不锈钢，可选 Ex t、Ex ia IIC 防爆型式，与不锈钢或镍金属缆塞配套使用
- 铭牌：不锈钢外壳直接打标
- 位号牌：塑料膜、不锈钢或用户自备
- M20 缆塞：多种材质 (不锈钢、镀镍黄铜、尼龙)

表面光洁度

接液部件的表面光洁度 $Ra \leq 3.2 \mu m$ (126 μin)。

用户界面**操作方法**

- 使用电子插件上的按钮和 DIP 开关操作
 - 通过采用 Bluetooth® 蓝牙无线技术的选配蓝牙模块和 SmartBlue app 显示信息
 - 通过选配 LED 指示灯标识工作状态 (开关状态或报警状态)，信号灯从外部可见
- DC-PNP (电子插件 FEL62) 和继电器电子部件 (电子插件 FEL64、FEL64DC) 搭配使用时，注意塑料外壳、铝外壳和不锈钢外壳 (卫生型) 的认证要求。

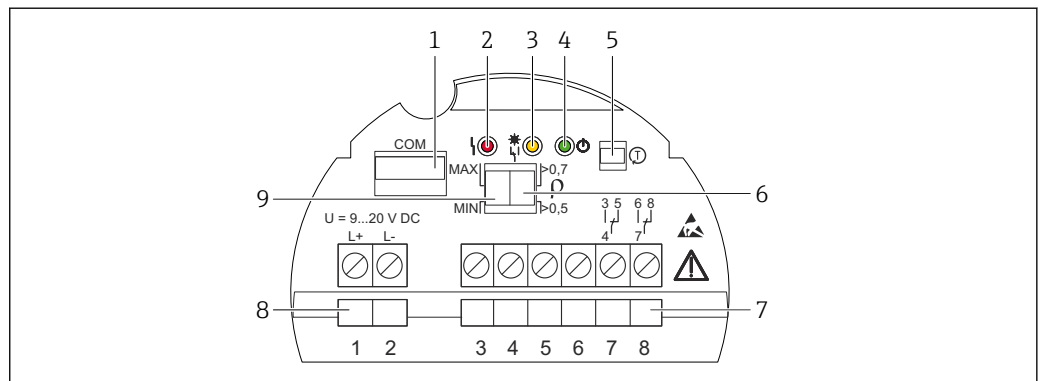
现场操作**电子插件上的部件**

图 53 实例：电子插件 FEL64DC

- 1 通信接口，用于连接附加模块 (LED 指示灯、蓝牙模块)
- 2 红色 LED 指示灯：警告或报警
- 3 黄色 LED 指示灯：继电器的开关状态
- 4 绿色 LED 指示灯：工作状态 (设备开启)
- 5 测试按钮，用于执行功能测试
- 6 DIP 开关，密度设定值为 0.7 或 0.5
- 7 继电器触点接线端子 (3...8)
- 8 电源接线端子 (1...2)
- 9 DIP 开关，高限 (MAX) /低限 (MIN) 检测设置

在电子插件上操作

高限 (MAX) /低限 (MIN) 检测

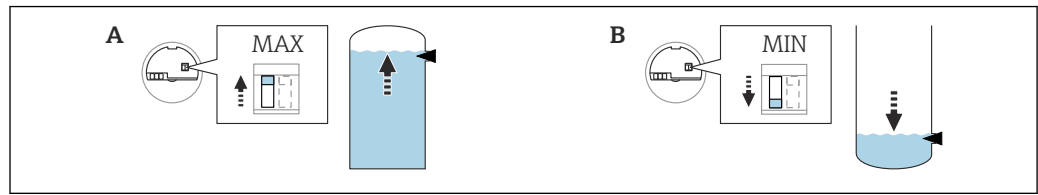


图 54 电子插件上的高限 (MAX) /低限 (MIN) 检测开关位置

- A 高限 (MAX) 检测
B 低限 (MIN) 检测

- 可在电子插件上切换高限 (MAX) /低限 (MIN) 检测的静态电流
- 高限检测 (MAX)：当音叉被覆盖时，输出切换为限位报警，例如实现溢出保护。
- 低限检测 (MIN)：当叉体未被覆盖时，输出切换为限位报警，例如实现泵空转保护。

密度设置

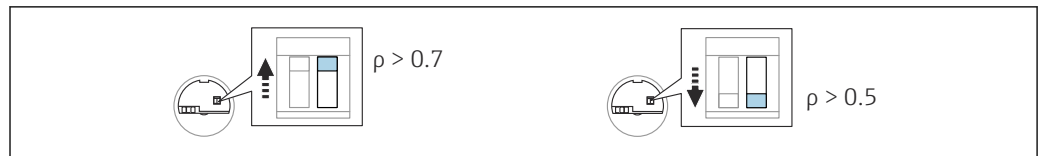


图 55 电子插件上的密度设置开关

密度大于 0.7 g/cm^3 (43.7 lb/ft^3) 的液体

开关点: $> 0.7 \text{ g/cm}^3$ (43.7 lb/ft^3) (订购设置)

 0.5 g/cm^3 (31.2 lb/ft^3) 密度范围的液体

开关点: $> 0.5 \text{ g/cm}^3$ (31.2 lb/ft^3) (DIP 开关设置)

密度大于 0.4 g/cm^3 (25.0 lb/ft^3) 的液体

- 通过特殊选型订购
- SIL 认证 (按需定义介质和过程参数)
- 密度设置为固定值，后续无法修改
此时，DIP 开关设置功能被禁用。

i 介质区分/密度检测的详细信息参见 Liquiphant 音叉密度计 (带电子插件 FEL60D) 与密度计
算仪 FML621 的文档资料 (Endress+Hauser 公司网站 www.endress.com → 资料下载)

使用测试磁铁进行电子开关的功能测试

使用测试磁铁进行功能测试时无需打开设备。进行测试时，将测试磁铁放置在外壳铭牌上的标记处。使用测试磁铁进行功能测试与使用电子插件上的测试按钮进行功能测试的效果完全相同。

功能测试可用于以下电子插件: FEL62、FEL64、FEL64DC、FEL68。

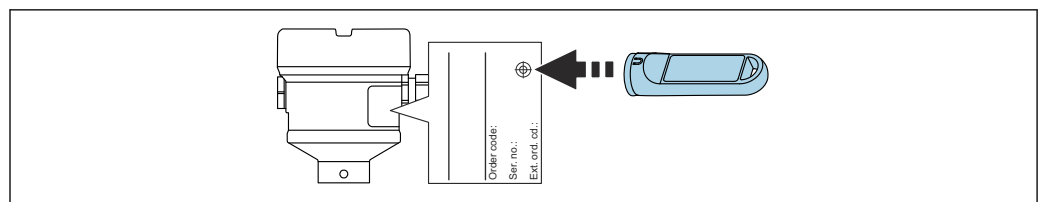


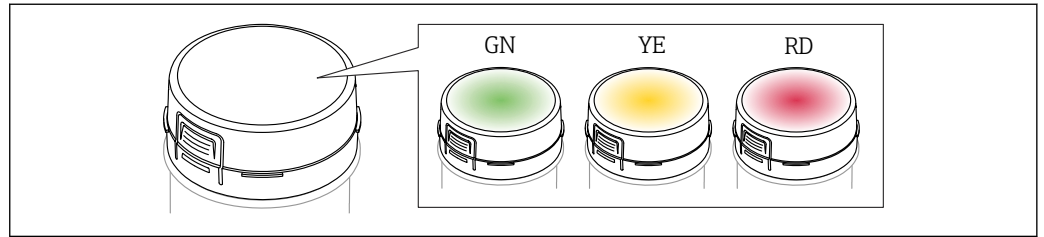
图 56 使用测试磁铁进行功能测试

i Configurator 产品选型软件: 可选配测试磁铁。

现场显示单元

LED 模块 VU120 (选配)

LED 指示灯亮起表示处于何种工作状态（开关状态或报警状态）。LED 指示灯可连接下列电子插件：FEL62、FEL64、FEL64DC。

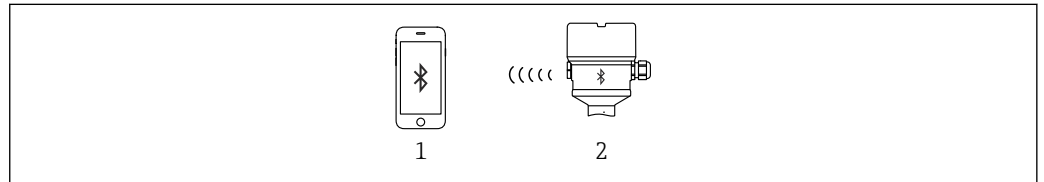


A0043925

图 57 LED 模块，LED 指示灯亮起绿色 (GN)、黄色 (YE) 或红色 (RD)

“附件”章节中的 附加信息 → 17

远程操作

通过 Bluetooth® 蓝牙无线技术实现心跳自诊断和心跳自校验**通过 Bluetooth® 蓝牙无线技术访问**

A0033411

图 58 通过 Bluetooth® 蓝牙无线技术远程操作设备

- 1 智能手机或平板电脑，安装有 SmartBlue app
- 2 设备，带选配蓝牙模块

蓝牙模块 VU121 (选配)**功能**

- 通过通信接口连接：在智能手机或平板电脑中安装 app，通过蓝牙模块诊断设备
- 安装电子插件 FEL68 (NAMUR 信号) 时，app 中显示电池状态
- 通过 SIL/WHG 自检 向导引导用户操作
- 进行蓝牙搜索 10 s 后，设备出现在显示列表中
- 上电 60 s 后，可从蓝牙模块读取数据
- 显示当前叉体振动频率和设备开关状态

蓝牙模块与蓝牙设备（例如手机）连接时，黄色 LED 指示灯闪烁。

Heartbeat Technology 心跳技术

详细信息参见“应用软件包”章节。

诊断信息**Heartbeat Technology 心跳技术**

通过 Heartbeat Technology 心跳技术检查电子模块和音叉，并对 Liquiphant 音叉开关进行心跳自校验。在测试期间，开关量输出保持不变。测试可以随时进行，不会影响安全回路中的开关量输出。进行功能安全测试时，SmartBlue app 可以逐步指导用户操作。在测试期间，开关量输出将会切换。进行功能安全测试时，必须采取替代监测措施，以确保过程安全。

功能安全测试

进行功能安全测试时，SmartBlue app 可以逐步指导用户操作（操作向导）。在测试期间，开关量输出将会切换。进行功能安全测试时，必须采取替代监测措施，以确保过程安全。

评估叉体振动频率

如果叉体振动频率超出警告频率上限，将会显示警告。例如，当音叉被腐蚀时发出警告。开关输出保持当前状态。SmartBlue app 中显示警告信息，并通过 Heartbeat Technology 心跳技术通信协议输出。当发出警告时，需要检查 Liquiphant 音叉开关。

当前叉体振动频率必须在警报频率的上限和下限之间。如果当前叉体振动频率高于警报频率上限或低于警报频率下限，则发出警报。设备切换至安全输出状态。

证书和认证

产品证书与认证的最新信息进入产品主页查询 (www.endress.com)：

1. 点击“产品筛选”按钮，或在搜索栏中直接输入基本型号，选择所需产品。
2. 打开产品主页。
3. 选择资料下载。

CE 认证

测量系统符合 EC 准则的法律要求。详细信息参见相应 EU 符合性声明和适用标准。Endress+Hauser 确保贴有 CE 标志的设备均成功通过了所需测试。

RCM 标志


包装中的产品或测量系统符合 ACMA（澳大利亚通讯及媒体局）规定的网络完整性、互可操作性、性能参数和健康及安全法规要求。因此，满足电磁兼容性的法规要求。产品铭牌上带有 RCM 标志。



A0029561

防爆认证

所有防爆参数单独成册，可从下载区下载。防爆手册是所有防爆型仪表的标准随箱资料。

 防爆 (Ex) 温度等级：T1...T6

如果使用 Ex i 防爆设备、电子插件 FEL68 (NAMUR) 和蓝牙模块 (需要电池)：T4...T1。

防爆型智能手机和平板电脑

在危险区中仅允许使用防爆型移动终端设备。

腐蚀测试

标准和测试方法：

- 316L 不锈钢：ASTM A262 Practice E 和 ISO 3651-2 Method A
- Alloy C22 合金和 Alloy C276 合金：ASTM G28 Practice A 和 ISO 3651-2 Method C
- 22Cr 双相不锈钢、25Cr 双相不锈钢：ASTM G48 Practice A 或 ISO 17781 和 ISO 3651-2 Method C

接液部件和承压部件均通过腐蚀测试。

必须订购 3.1 材料检测证书，作为通过测试的凭证。

一般材料合规

Endress+Hauser 保证遵守所有相关法律法规，包括材料和物质的现行指南要求。

实例：


- RoHS
- 中国 RoHS
- REACH
- POP VO (斯德哥尔摩公约)

详细信息和一般合规声明参见 Endress+Hauser 公司网站 www.endress.com

溢出保护

安装设备前，查阅 WHG 认证（德国水资源法）文档。

设备通过溢出保护认证，配备泄漏检测功能。

 Configurator 产品选型软件中的订购选项“其他认证”

功能安全性	<p>Liquiphant 遵循 IEC 61508 标准研发。设备可以实现溢出保护和泵空转保护，达到 SIL2 功能安全等级（SIL 3：同构冗余系统）。关于 Liquiphant 的安全功能、设置和功能安全数据的详细说明，请登陆 Endress+Hauser 网站查询《功能安全手册》：www.endress.com → 资料下载。</p> <p> Configurator 产品选型软件中的订购选项“其他认证”不能随后确认是否符合 IEC 61508 标准。</p>
船级认证	<p> Configurator 产品选型软件中的订购选项“其他认证”</p>
无线电认证	<p> 关于更多信息和最新版本的文档资料，请登陆 Endress+Hauser 公司网站查询：www.endress.com → 资料下载。</p>
CRN 认证	<p>相关认证文档中列举了 CRN 认证型仪表。CRN 认证型设备带有认证号。</p> <p>CRN 证书上明确标识限制最大过程压力值的所有情况。</p> <p> Configurator 产品选型软件中的订购选项“其他认证”</p>
维护	<ul style="list-style-type: none"> ▪ 除油脂清洗（接液部件） ▪ 除油脂清洗（免油漆损伤物质） ▪ 外壳盖可选 ANSI 安全色（红色）涂层 ▪ 设置开关切换延迟时间 ▪ 设置低限（MIN）检测 ▪ 默认密度设置 > 0.4 g/cm³ (25.0 lb/ft³) ▪ 默认密度设置 > 0.5 g/cm³ (31.2 lb/ft³)
测试、证书及声明	<ul style="list-style-type: none"> ▪ EN10204 - 3.1 材质证书（接液部件材质证书） ▪ NACE MR0175 / ISO 15156（接液部件）、声明 ▪ NACE MR0103 / ISO 17945（接液部件）、声明 ▪ AD 2000（接液部件）、声明，不包括铸件 ▪ ASME B31.3 过程管道，声明 ▪ ASME B31.1 过程管道，声明 ▪ 压力测试、内部程序、测试报告 ▪ 氦气泄漏测试、内部程序、测试报告 ▪ PMI 测试，内部程序（接液部件），测试报告 ▪ 液体渗透测试 AD2000-HP5-3（PT），接液/带压金属部件，测试报告 ▪ 液体渗透测试 ISO23277-1（PT），接液/带压金属部件，测试报告 ▪ 液体渗透测试 ASME VIII-1（PT），接液/带压金属部件，测试报告 ▪ 焊接文档、接液/带压焊缝、声明（ISO/ASME） <p>焊接文档包括：</p> <ul style="list-style-type: none"> ▪ 焊接图 ▪ WPQR（焊接工艺评定报告），符合 ISO 14613/ISO14614 标准或 ASME Sect.IX 标准 ▪ WPS（焊接工艺规范） ▪ WQR（焊工资格评定报告） <p> 关于最新版本的文档资料，请登陆 Endress+Hauser 网站查询：www.endress.com → 资料下载，或者在设备浏览器的在线工具中输入设备序列号查询。</p>
压力设备指令	<p>最大允许压力不超过 200 bar (2900 psi) 的压力设备</p> <p>如果带过程连接的压力仪表未配备耐压外壳，则不受压力设备指令的影响，与最大允许压力无关。</p> <p>参考标准：</p> <p>EU 指令 2014/68/EU 第 2 章第 5 点，压力附件是指“具有操作功能和耐压外壳的设备”。</p> <p>如果压力仪表未配备耐压外壳（自身无压力腔室），则不属于压力设备指令规定的压力附件。</p>
过程密封圈符合 ANSI/ISA 12.27.01 标准	<p>适用北美地区应用的过程密封圈：Endress+Hauser 设备遵循 ANSI/ISA 12.27.01 标准设计，采用单层密封圈或双层密封圈。因此，用户无需为保护管道提供第二层过程密封，即可满足 ANSI/NFPA 70 (NEC) 和 CSA 22.1 (CEC) 的要求，节省了安装成本。此类仪表符合北美安装应用要</p>

求，为危险流体的带压测量提供了高安全性且经济的安装方案。详细信息参见相关设备的《安全指南》(XA)。

- i** 以下外壳适合单层密封设备使用：
- 单腔体，铝
 - 单腔体，316L 不锈钢
 - 单腔体，316L 不锈钢，卫生型
 - 单腔体，塑料

EAC 符合性声明

测量系统符合 EAC 准则的法律要求。详细信息参见相应 EAC 符合性声明和适用标准。
制造商确保贴有 EAC 标志的设备均成功通过了所需测试。

ASME B 31.3/31.1 认证

设计和材质符合 ASME B31.3/31.1 标准。焊缝处完全焊透，符合 ASME 锅炉和压力容器法规 (IX) 和 EN ISO 15614-1。

订购信息

详细的订购信息可从距离您最近的销售机构 www.addresses.endress.com 或通过 www.endress.com 的产品选型软件获取：

1. 使用过滤器和搜索框选择产品。
2. 打开产品主页。
3. 选择 **Configuration**。

- i** **产品选型软件：产品选型工具**
- 最新设置参数
 - 取决于设备类型：直接输入测量点参数，例如：测量范围或显示语言
 - 自动校验排他选项
 - 自动生成订货号及其明细，PDF 文件或 Excel 文件输出
 - 通过 Endress+Hauser 在线商城直接订购

位号

测量点 (位号)

可以订购带位号的设备。

位号位置

在附加选项中选择：

- 不锈钢位号牌
- 自粘纸标签
- 用户自备位号信息
- RFID TAG (无线射频识别标签)
- RFID TAG (无线射频识别标签) + 不锈钢位号牌
- RFID TAG (无线射频识别标签) + 自粘纸标签
- RFID TAG (无线射频识别标签) + 用户自备位号信息
- IEC 61406 不锈钢位号牌
- IEC 61406 不锈钢位号牌+NFC 位号牌
- IEC 61406 不锈钢位号牌、不锈钢位号牌
- IEC 61406 不锈钢位号牌+不锈钢 NFC 位号牌
- IEC 61406 不锈钢位号牌，随附铭牌
- IEC 61406 不锈钢位号牌+随附 NFC 铭牌

位号说明

在附加选项中选择：

3 行，每行最多 18 个字符

指定位号显示在所选铭牌和/或无线射频识别标签 (RFID TAG) 中。

SmartBlue app 中的显示信息

位号名的前 32 个字符

位号名始终可以通过蓝牙针对测量点进行更改。

测试报告、声明和检验证书

在设备浏览器中查询电子版测试报告、符合性声明和检测证书：
输入铭牌上的序列号 (www.endress.com/deviceviewer)

**印刷版产品文档**

可以订购印刷版测试报告、符合性声明和检测证书（订购选项 570 “服务”，选型代号 I7 “印刷版产品文档”）。出厂时仪表随箱包装中提供相关文档资料。

应用软件包

在 Configurator 产品选型软件中选择以下选项：

- 心跳自校验+心跳自监测应用软件包
必须同时选择选配蓝牙模块
- 安装附件：蓝牙模块

与电子插件 FEL68（两线制 NAMUR 信号）配套使用时，必须单独订购蓝牙模块及配套电池。

- NAMUR 输出心跳自校验+心跳自监测应用软件包
必须同时选择 NAMUR 输出蓝牙模块
- 安装附件：NAMUR 输出蓝牙模块

Heartbeat Technology 心跳模块**心跳自诊断**

不间断监测和分析设备状态和过程条件。发生特定事件时生成诊断信息，并提供补救措施，符合 NAMUR NE 107 标准。

心跳自校验

按需执行当前设备校验，并生成校验报告，显示校验结果。

心跳自监测

不间断为外部系统提供设备参数和过程数据。分析数据，实现过程优化和执行预维护。

心跳自校验

“心跳自校验”模块自带 **Heartbeat Verification** 向导，能够校验当前仪表状态并创建心跳自校验报告：

- SmartBlue app 带操作向导。
- 设置向导引导用户创建完整的校验报告。
- 显示工作小时数计数器和温度波动图标（峰值锁定）。
- 叉体振动频率增大表示存在腐蚀迹象。
- 校验报告显示音叉开关出厂时在空气中的振动频率。振动频率增大表示叉体存在腐蚀迹象振动频率降低表示叉体上出现粘附或被介质覆盖过程温度和过程压力影响均会导致实际振动频率与出厂振动频率出现偏差。

SIL/WHG 认证型设备的功能安全测试

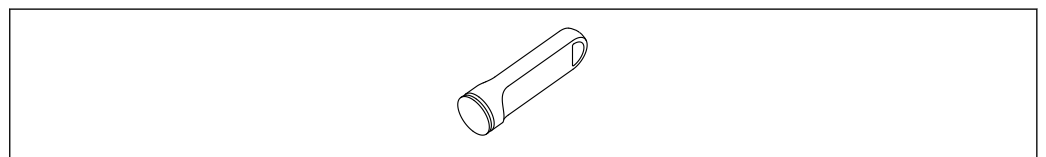
只有 SIL 或 WHG 认证型设备支持功能安全测试。

“SIL 功能安全测试”、“WHG 功能安全测试”和“SIL/WHG 功能安全测试”模块包含 **SIL/WHG 自检** 向导。需要设置合适的间隔时间：SIL 认证（IEC61508/IEC61511）、WHG（德国水资源法）：

- SmartBlue app 带操作向导。
- 设置向导引导用户创建完整的校验报告。
- 可以保存 PDF 格式的校验报告。

附件**测试磁铁**

订货号：71437508

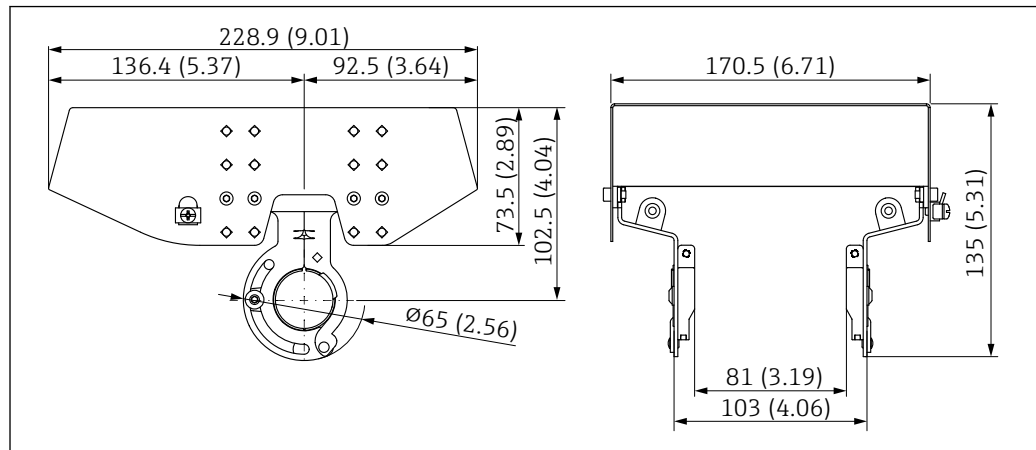


59 测试磁铁

A0039209

双腔体铝外壳的防护罩

- 材质: 不锈钢 316L
- 订货号: 71438303

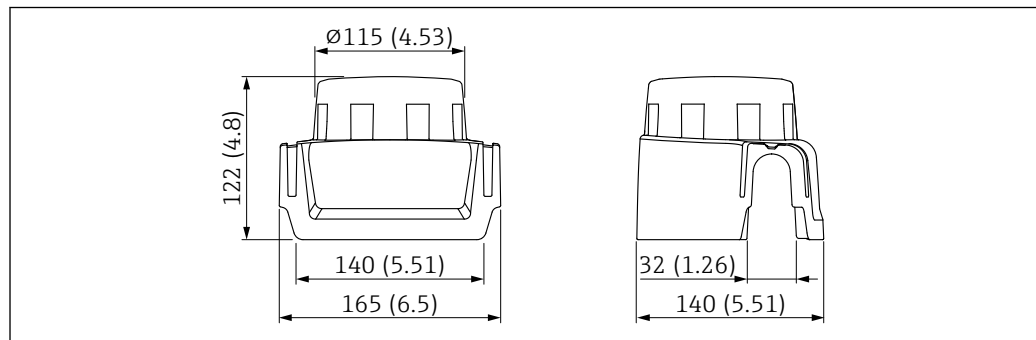


A0039231

图 60 双腔体铝外壳的防护罩。测量单位 mm (in)

保护盖, 适用单腔体铝外壳或 316L 外壳

- 材质: 塑料
- 订货号: 71438291



A0038280

图 61 保护盖, 适用单腔体铝外壳或 316L 外壳。测量单位 mm (in)

M12 插座

i 列举 M12 插座的适用温度范围: $-25 \dots +70 \text{ }^{\circ}\text{C}$ ($-13 \dots +158 \text{ }^{\circ}\text{F}$)。

M12 插座 IP69

- 单端连接
- 弯型
- 5 m (16 ft) PVC 电缆 (橙色)
- 开槽螺母: 316L (1.4435)
- 本体: PVC
- 订货号: 52024216

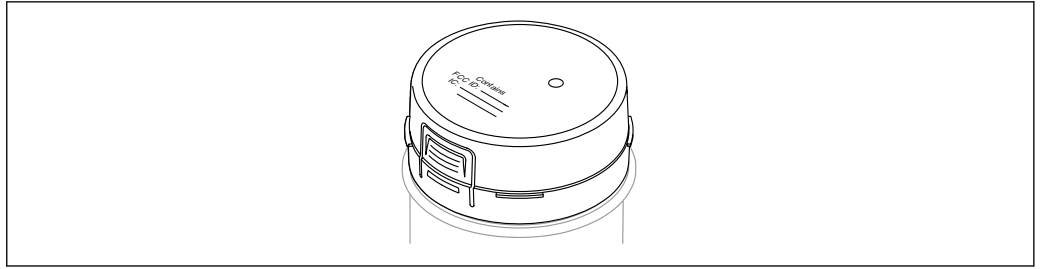
M12 插座 IP67

- 弯型
- 5 m (16 ft) PVC 电缆 (灰色)
- 开槽螺母: Cu Sn/Ni
- 本体: PUR
- 订货号: 52010285

蓝牙模块 VU121 (选配)

蓝牙模块通过通信接口连接至下列电子插件: FEL61、FEL62、FEL64、FEL64DC、FEL67、FEL68 (两线制 NAMUR 信号)。

- 蓝牙模块, 未安装电池, 与 FEL61、FEL62、FEL64、FEL64DC 和 FEL67 电子插件配套使用
订货号: 71437383
- 蓝牙模块, 已安装电池, 与 FEL68 电子插件 (两线制 NAMUR 信号) 配套使用
订货号: 71437381



A0039257

62 蓝牙模块 VU121

详细信息和文档资料的获取方式:

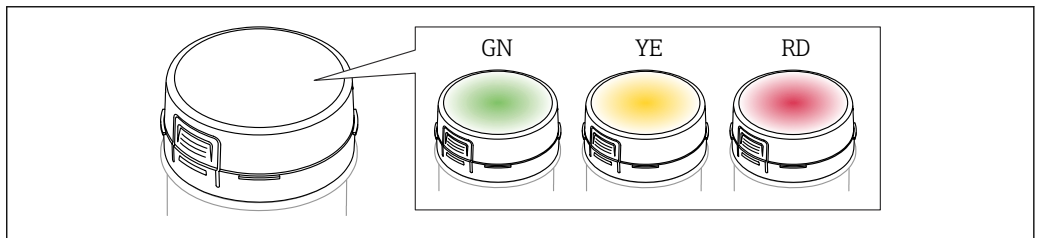
- 进入 Endress+Hauser 网站上的 Configurator 产品选型软件: www.endress.com
- 咨询 Endress+Hauser 当地销售中心: www.addresses.endress.com

使用或加装蓝牙模块时, 需要同时订购高盖外壳 (透明塑料外壳盖/带观察窗的外壳盖或带观察窗的铝外壳盖)。蓝牙模块不适用单腔体 316L 外壳。所选外壳盖取决于外壳和设备认证。

LED 指示灯 VU120 (选配)

LED 指示灯醒目标识工作状态 (开关状态或报警状态), 适用下列电子插件型号: FEL62、FEL64、FEL64DC。

订货号: 71437382



A0043925

63 LED 指示灯以绿色 (GN)、黄色 (YE) 或红色 (RD) 醒目显示

详细信息和文档资料的获取方式:

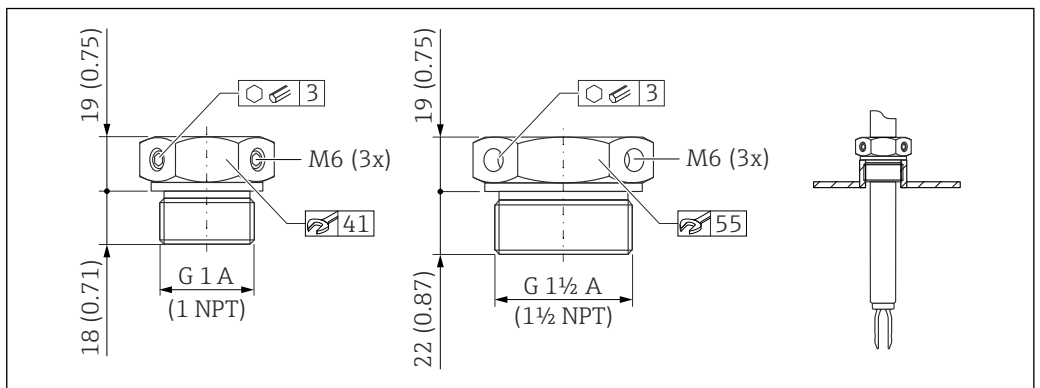
- 进入 Endress+Hauser 网站上的 Configurator 产品选型软件: www.endress.com
- 咨询 Endress+Hauser 当地销售中心: www.addresses.endress.com

使用或加装 LED 模块时, 需要同时订购高盖外壳 (透明塑料外壳盖/带观察窗的外壳盖或带观察窗的铝外壳盖)。LED 模块不适用单腔体 316L 外壳。所选外壳盖取决于外壳和设备认证。

常压滑动套管

禁止在爆炸性环境中使用。

允许连续调节开关点。



A0037666

64 常压滑动套管 $p_e = 0 \text{ bar}$ (0 psi)。测量单位 mm (in)

G1 螺纹, DIN ISO 228/1

- 材质: 1.4435 (AISI 316L)
- 重量: 0.21 kg (0.46 lb)
- 订货号: 52003978
- 订货号: 52011888; 认证: 提供 EN 10204 - 3.1 材质证书

NPT 1 螺纹, ASME B 1.20.1


- 材质: 1.4435 (AISI 316L)
- 重量: 0.21 kg (0.46 lb)
- 订货号: 52003979
- 订货号: 52011889; 认证: 提供 EN 10204 - 3.1 材质证书

G1½ 螺纹, DIN ISO 228/1

- 材质: 1.4435 (AISI 316L)
- 重量: 0.54 kg (1.19 lb)
- 订货号: 52003980
- 订货号: 52011890; 认证: 提供 EN 10204 - 3.1 材质证书

NPT 1½ 螺纹, ASME B 1.20.1

- 材质: 1.4435 (AISI 316L)
- 重量: 0.54 kg (1.19 lb)
- 订货号: 52003981
- 订货号: 52011891; 认证: 提供 EN 10204 - 3.1 材质证书

 详细信息和文档资料的获取方式:

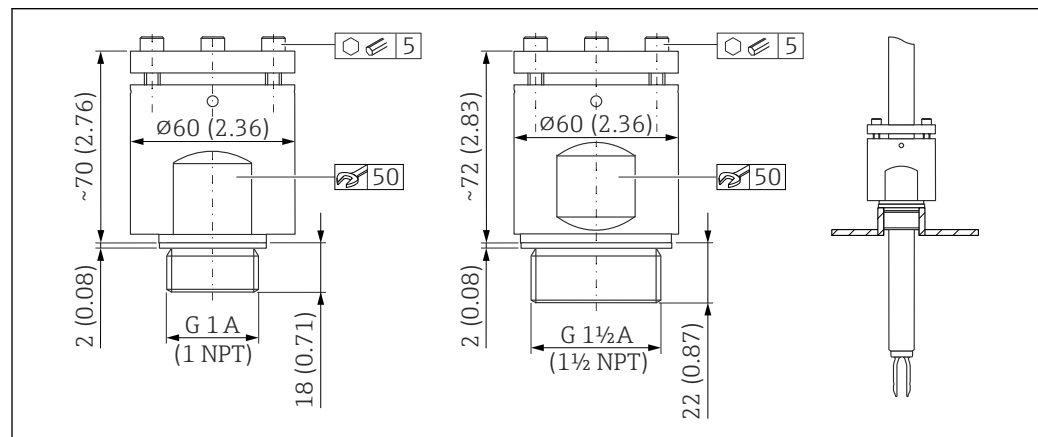

- 进入 Endress+Hauser 网站上的 Configurator 产品选型软件: www.endress.com
- 咨询 Endress+Hauser 当地销售中心: www.addresses.endress.com

高压滑动套管



适用于爆炸性环境。

- 允许连续调节开关点
- 石墨密封圈套件
- 石墨密封圈可作为备件订购 (订货号: 71078875)
- G1、G1½ 螺纹: 密封圈属于标准供货件


 65 高压滑动套管。测量单位 mm (in)

G1 螺纹, DIN ISO 228/1

- 材质: 1.4435 (AISI 316L)
- 重量: 1.13 kg (2.49 lb)
- 订货号: 52003663
- 订货号: 52011880; 认证: 提供 EN 10204 - 3.1 材质证书

G1 螺纹, DIN ISO 228/1

- 材质: Alloy C22 合金
- 重量: 1.13 kg (2.49 lb)
- 认证: 提供 EN 10204 - 3.1 材质证书
- 订货号: 71118691

NPT 1 螺纹, ASME B 1.20.1

- 材质: 1.4435 (AISI 316L)
- 重量: 1.13 kg (2.49 lb)
- 订货号: 52003667
- 订货号: 52011881; 认证: 提供 EN 10204 - 3.1 材质证书

NPT 1 螺纹, ASME B 1.20.1

- 材质: Alloy C22 合金
- 重量: 1.13 kg (2.49 lb)
- 认证: 提供 EN 10204 - 3.1 材质证书
- 订货号: 71118694

G 1½ 螺纹, DIN ISO 228/1

- 材质: 1.4435 (AISI 316L)
- 重量: 1.32 kg (2.91 lb)
- 订货号: 52003665
- 订货号: 52011882; 认证: 提供 EN 10204 - 3.1 材质证书

G 1½ 螺纹, DIN ISO 228/1


- 材质: Alloy C22 合金
- 重量: 1.32 kg (2.91 lb)
- 认证: 提供 EN 10204 - 3.1 材质证书
- 订货号: 71118693

NPT 1½ 螺纹, ASME B 1.20.1

- 材质: 1.4435 (AISI 316L)
- 重量: 1.32 kg (2.91 lb)
- 订货号: 52003669
- 订货号: 52011883; 认证: 提供 EN 10204 - 3.1 材质证书

NPT 1½ 螺纹, ASME B 1.20.1

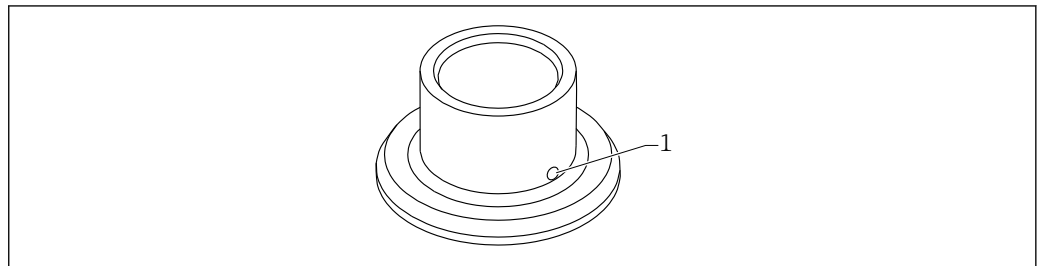
- 材质: Alloy C22 合金
- 重量: 1.32 kg (2.91 lb)
- 认证: 提供 EN 10204 - 3.1 材质证书
- 订货号: 71118695

 详细信息和文档资料的获取方式:


- 进入 Endress+Hauser 网站上的 Configurator 产品选型软件: www.endress.com
- 咨询 Endress+Hauser 当地销售中心: www.addresses.endress.com

焊座

提供多种焊座, 用于在罐体或管道中安装设备。焊座可选购 EN10204 3.1 材质证书。



A0023557

 66 焊座 (示意图)

1 泄漏检测孔

G 1 焊座:

FDA 认证材质, 符合 21 CFR Part 175-178 标准

- $\varnothing 53$, 安装在管道上
- $\varnothing 60$, 齐平安装在罐体上

G ¾ 焊座:

FDA 认证材质, 符合 21 CFR Part 175-178 标准

$\varnothing 55$, 齐平安装

安装焊座时, 应确保泄漏检测孔朝下, 确保能够及时检测到泄漏。



详细信息参见《技术资料》TI00426F (焊座、过程转接头和法兰)

登陆 Endress+Hauser 公司网站的下载区 (www.endress.com/downloads) 下载。

文档资料



配套技术文档资料的查询方式如下：

- 设备浏览器 (www.endress.com/deviceviewer)：输入铭牌上的序列号
- 在 Endress+Hauser Operations app 中：输入铭牌上的序列号或扫描铭牌上的二维码。

标准文档资料

文档资料类型：《操作手册》 (BA)

文档包含设备生命周期内各个阶段所需的所有信息：从产品标识、到货验收和储存，至安装、电气连接、操作和调试，以及故障排除、维护和废弃。

BA01894F

文档资料类型：《简明操作指南》 (KA)

获取首个测量值的快速指南 - 文档包含所有必要信息，从到货验收到初始调试。

KA01429F

文档资料类型：《安全指南》、证书

取决于认证类型，还会随箱提供防爆电气设备《安全指南》。《安全指南》是《操作手册》的组成部分。

设备铭牌上标识有配套《安全指南》 (XA) 文档资料代号。

设备补充文档资料

根据订购型号，设备随箱包装中提供附加文档资料：必须始终严格遵守补充文档资料中的各项说明。补充文档是整套设备文档的组成部分。

特殊文档资料

- SD02662F: 心跳自校验+心跳自监测应用软件包
- SD02389F: 蓝牙模块 VU121 的无线电认证
- SD02398F: 适用于 Liquiphant 液体音叉开关的滑动套管 (安装指南)
- SD01622P: 焊座 (安装指南)
- TI00426F: 焊座、过程转接头和法兰 (概述)

注册商标

Bluetooth®

Bluetooth®文字和图标是 Bluetooth SIG 公司的注册商标，Endress+Hauser 获得准许使用权。其他注册商标和商标名分别归相关公司所有。

Apple®

Apple、Apple 图标、iPhone 和 iPod touch 是苹果公司的注册商标，已在美国和其他国家注册登记。App Store 是苹果公司的服务商标。

Android®

Android、Google Play 和 Google Play 图标是谷歌公司的注册商标。



www.addresses.endress.com
