

技术资料

iTHERM ModuLine TM111

模块化温度计技术先进，坚固耐用，直接接液测量，满足各类工业应用的测量要求



简便易用的公制仪表，采用先进的热电阻 (RTD) 和热电偶 (TC) 传感器技术。无需保护套管，直接安装

应用

- 应用范围广泛
- 测量范围: $-200 \dots +1100 \text{ }^{\circ}\text{C}$ ($-328 \dots +2012 \text{ }^{\circ}\text{F}$)
- 最大压力: 75 bar (1088 psi)

模块化温度变送器

与直接接线的传感器相比，安装 Endress+Hauser 温度变送器的仪表具有更高的测量精度和测量可靠性。灵活选择输出信号和通信方式，轻松定制仪表：

- 4 ... 20 mA HART® 模拟量输出
SIL 认证型 HART® 变送器 (选配)
- PROFIBUS® PA、FOUNDATION Fieldbus™

优势

- 从产品选型到维护，操作简便可靠
- iTHERM 铠装芯子：全球独一无二，全自动化生产。全溯源生产，稳定的高产品质量，保证可靠的测量值
- iTHERM QuickSens：最短响应时间 (1.5 s)，实现最优过程控制
- iTHERM StrongSens：优秀的抗振性 (> 60g)，保证最高装置安全性
- 通过多项国际防爆认证：ATEX、IECEX、FM、CSA 和 NEPSI
- 支持 Bluetooth® 蓝牙连接 (选配)

目录	
功能与系统设计	3
iTHERM ModuLine 通用型工业温度计	3
测量原理	3
测量系统	4
模块化结构	4
输入	6
测量变量	6
测量范围	6
输出	6
输出信号	6
温度变送器系列	6
电源	7
接线端子分配	7
电缆入口	9
过电压保护	12
性能参数	12
参考条件	12
最大测量误差	13
环境温度的影响	13
自热	13
响应时间	14
标定	14
绝缘电阻	15
安装	15
安装方向	15
安装指南	15
环境	16
环境温度范围	16
储存温度	16
湿度	16
气候等级	16
防护等级	16
抗冲击性和抗振性	16
电磁兼容性 (EMC)	16
过程条件	16
过程温度范围	16
过程压力范围	16
机械结构	17
设计及外形尺寸	17
重量	19
材质	19
过程连接	20
铠装芯子	22
表面光洁度	22
接线盒	23
证书和认证	28
保护套管测试	28
MID 认证	28
订购信息	28
附件	28
服务专用附件	28
补充文档资料	29

功能与系统设计

iTHERM ModuLine 通用型工业温度计

属于模块化工业温度计产品系列。

选择温度计型号时需要综合考虑多个因素。

直接接液测量

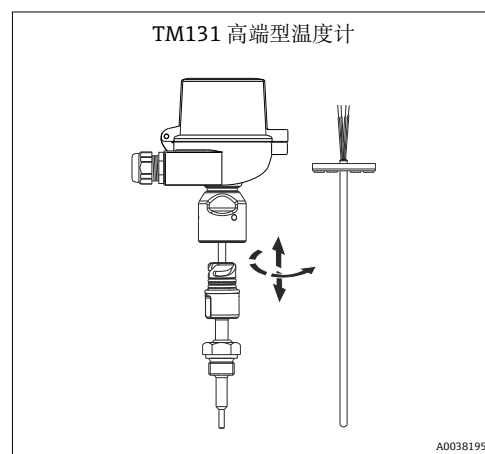
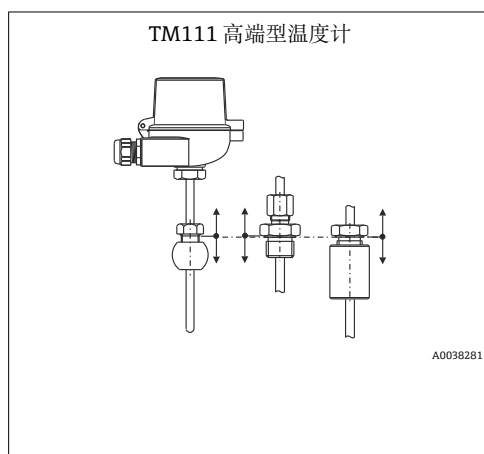


安装在保护套管中测量



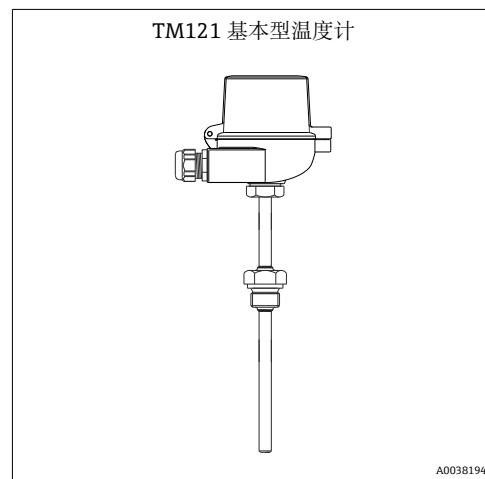
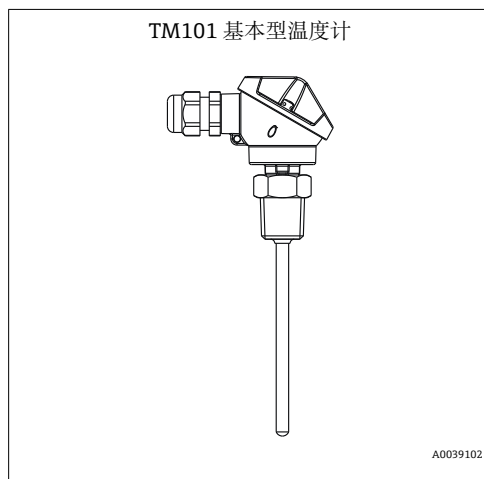
高端型

高端型温度计采用前沿技术设计，比如：可更换铠装芯子、快速接头（iTHERM QuickNeck）、强抗振性、传感器响应时间短（iTHERM StrongSens 和 QuickSens）；配备多项安全功能，比如通过防爆认证、“双重密封”的二次密封设计、提供 SIL 声明



基本型

基本型温度计采用通用技术设计，具有高性价比，是高端型温度计的经济型优选替代解决方案。仅部分类型的温度计铠装芯子可更换。仅允许安装在非危险区中使用。



测量原理

热电阻 (RTD)

采用符合 IEC 60751 标准的 Pt100 作为温度传感器。温度传感器为温度敏感铂电阻，0 °C (32 °F) 时的阻值为 100Ω，温度系数 α 为 $0.003851\text{ }^{\circ}\text{C}^{-1}$ 。

以下两种铂热电阻温度计最为常见：

- **绕线式 (WW) 热电阻**：两根高纯度铂丝在陶瓷载体内绕制而成。陶瓷保护层密封载体顶部和底部的铂丝。此类热电阻温度计具有高测量重复性，温度高达 600 °C (1112 °F) 时，仍能保证电阻-温度关系的高长期稳定性。传感器体积较大，对振动也比较敏感。
- **薄膜式 (TF) 热电阻**：在真空状态下，高纯度的铂附着在陶瓷基板上，形成约 1 μm 厚度的铂膜。通过激光刻制，构成的铂导体回路形成测量电阻。铂导体上有覆盖层和钝化层，可靠防护污染和氧化，并同样适用于高温工况。

同绕线式热电阻相比，薄膜式热电阻体积更小、抗振性更好。在高温工况下，比对 IEC 60751 标准列举的参数，薄膜式热电阻的电阻/温度特性的偏差较小。因此在温度不超过 300 °C (572 °F) 的工况下，薄膜式热电阻满足 IEC 60751 标准定义的 A 类允差要求。

热电偶 (TC)

热电偶结构简单，坚固耐用。热电偶传感器基于塞贝克 (Seebeck) 效应进行温度测量。两种不同的导体连接成闭合回路。只要两结点处的温度不同，回路中就会出现微小的电压差。此电压差被称之为热电压或热电动势 (emf.)，大小与两个导体的材料，以及“测量点”（两个导体的接合点）和“冷端”（导体开路末端）间的温度差相关。因此，热电偶通常仅用于温度差测量。已知冷端温度，或单独进行温度测量并补偿后，可以测得测量点的绝对温度。IEC 60584 标准和 ASTM E230/ANSI MC96.1 标准列举了常见的热电偶导体材料组合和相应的热电压/温度特性。

测量系统

Endress+Hauser 为温度测量点提供经优化的全套系统产品，帮助用户实现测量点的无缝集成。包括：

- 电源/安全栅
- 显示单元
- 过电压保护



详细信息参见《系统产品：完整测量点解决方案》手册 (FA00016K)

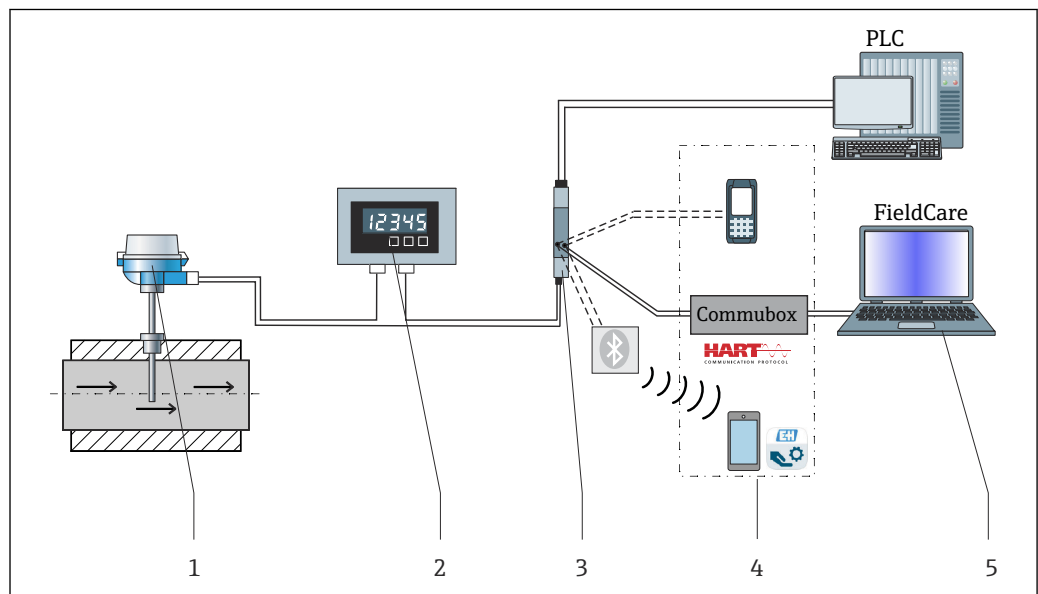
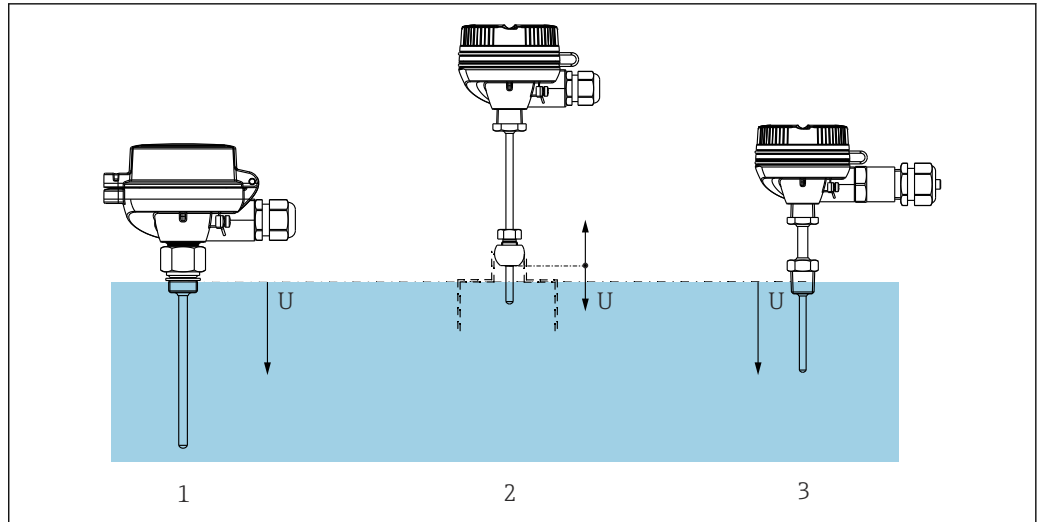


图 1 应用实例，包含其他 Endress+Hauser 产品的测量点示意图

- 1 安装就位的 iTHERM 温度计，HART®通信
- 2 RIA15 回路供电过程显示器，直接串接在电流回路中，数字显示测量信号或 HART®过程变量。过程显示器无需外接电源，由电流回路供电。详细信息参见《技术资料》，参见“文档资料”章节。
- 3 有源安全栅 RN42 - RN42 (17.5 V_{DC}, 20 mA) 有源安全栅提供电气隔离的输出信号，为回路供电的变送器供电。通用电源的输入电压为 24...230 V AC/DC, 0/50/60 Hz, 可以在所有国际电网中使用。详细信息参见《技术资料》，参见“文档资料”章节。
- 4 通信方式实例：HART®通信（手操器）、FieldXpert、Commubox FXA195（通过 USB 接口实现与 FieldCare 间的本安 HART®通信）、Bluetooth®蓝牙通信（使用 SmartBlue App）。
- 5 FieldCare 是基于 FDT 技术的 Endress+Hauser 工厂资产管理软件，详细信息参见“附件”章节。

模块化结构



A0038972

图 2 温度计直接接液测量

- 1 无延长颈和螺纹过程连接
- 2 球体或柱体焊接安装
- 3 带延长颈和螺纹过程连接

部件	说明
<p style="text-align: center; font-size: small;">A0038973</p>	<p>1: 接线盒</p> <p>多种材质的接线盒：铝、聚酰胺或不锈钢</p> <p>优势：</p> <ul style="list-style-type: none"> ■ 表头采用浅边缘设计，方便接线操作： <ul style="list-style-type: none"> ■ 使用更便捷 ■ 安装和维护更经济 ■ 选配显示单元：现场过程显示单元提升了可靠性
	<p>2: 接线、电气连接、输出信号</p> <ul style="list-style-type: none"> ■ 陶瓷端子接线块 ■ 飞线 ■ 模块化温度变送器（4...20 mA HART[®]、PROFIBUS[®] PA、FOUNDATION[™] Fieldbus），单通道型或双通道型 ■ 可插拔显示单元
	<p>3: 连接头或缆塞</p> <ul style="list-style-type: none"> ■ PROFIBUS[®] PA / FOUNDATION[™] Fieldbus 连接头，四针 ■ 连接头，八针 ■ 缆塞，尼龙或黄铜
	<p>4: 延长颈</p> <p>多种延长颈配置</p> <ul style="list-style-type: none"> ■ 无延长颈（无固定过程连接） ■ 固定延长颈（固定过程连接的最小延长颈长度） ■ 焊接延长颈（自定义延长颈长度）
	<p>5: 过程连接</p> <p>螺纹、螺帽和卡套螺纹等多种过程连接</p>
	<p>6: 铠装芯子</p> <p>6a: iTHERM QuickSens</p> <p>6b: iTHERM StrongSens</p> <p>铠装芯子直接接液，无需安装在保护套管中使用。铠装芯子焊接在过程连接上。因此芯子无法更换，且不能采用压簧式结构。但是，卡套螺纹连接型温度计的芯子可以更换。</p> <p>传感器类型：绕线式 (WW) 和薄膜式 (TF) 热电阻；K 型、J 型或 N 型热电偶。铠装芯子直径：Ø3 mm (1/8 in) 或 Ø6 mm (1/4 in)，取决于保护套管末端类型或具体选型</p> <p>优势：</p> <ul style="list-style-type: none"> ■ iTHERM QuickSens 铠装芯子：全球响应时间最短 <ul style="list-style-type: none"> ■ 直径：Ø3 mm (1/8 in) 或 Ø6 mm (1/4 in) ■ 快速输出高精度测量值，具有高过程安全性和优秀控制性能 ■ 高性价比 ■ 最小插深要求：改善介质流动效果，优化产品生产 ■ iTHERM StrongSens 铠装芯子：坚固耐用 <ul style="list-style-type: none"> ■ 抗振性高达 60 g：更长使用寿命，更高工厂可用性，更低运行成本 ■ 全自动溯源生产：高产品质量，高过程安全性 ■ 高长期稳定性：测量值可靠，高系统安全等级

输入

测量变量 温度（线性温度传输）

测量范围 取决于传感器类型

传感器类型	测量范围
薄膜式 (TF) 热电阻, Pt100	-50 ... +400 °C (-58 ... +752 °F)
薄膜式 (TF) 热电阻, Pt100, iTHERM StrongSens 铠装芯子, 抗振性大于 60g	-50 ... +500 °C (-58 ... +932 °F)
薄膜式 (TF) 热电阻, Pt100, iTHERM QuickSens 铠装芯子, 快速响应型	-50 ... +200 °C (-58 ... +392 °F)
绕线式 (WW) 热电阻, Pt100, 扩展温度测量范围	-200 ... +600 °C (-328 ... +1112 °F)
热电偶 (TC), J 型	-40 ... +750 °C (-40 ... +1382 °F)
热电偶 (TC), K 型	-40 ... +1100 °C (-40 ... +2012 °F)
热电偶 (TC), N 型	

输出

输出信号 通常, 选择下列两种方式之一传输测量值:

- 直接接线的传感器: 不经过变送器, 直接传输传感器测量值。
- 通过所有通用通信协议, 选择相应的 Endress+Hauser iTEMP 温度变送器。以下列举的所有变送器均直接安装在接线盒中, 与传感器直接连接。

温度变送器系列

同直接传感器接线相比, 装有 iTEMP 变送器的温度计是安装就绪的完整解决方案, 通过显著提高测量精度和可靠性改进了温度测量, 同时降低了布线和维护成本。

4 ... 20 mA 模块化变送器

使用灵活, 应用广泛, 低库存需求。通过个人计算机可以快速便捷地进行 iTEMP 变送器的组态设置。登陆 Endress+Hauser 网站可以免费下载组态设置软件。详细信息参见《技术资料》。

HART® 模块化变送器

变送器为两线制设备, 带有一路或两路测量输入信号和一路模拟量输出信号。通过 HART® 通信, 设备能够传输转换后的热电阻和热电偶信号, 以及电阻和电压信号。使用 FieldCare、DeviceCare、FieldCommunicator 375/475 等通用设备组态设置工具快速、轻松进行仪表操作、可视化和维护。自带 Bluetooth® 蓝牙接口, 通过 Endress+Hauser SmartBlue (app) 实现远程测量值显示和设备组态设置。详细信息参见《技术资料》。

PROFIBUS® PA 模块化变送器

通用可编程模块化变送器, 采用 PROFIBUS® PA 通信。将不同类型的输入信号转换成数字量输出信号。在整个环境温度范围内均能够高精度测量。通过现场总线通信设置 PROFIBUS PA 功能参数和设备专用参数。详细信息参见《技术资料》。


FOUNDATION Fieldbus™ 模块化变送器

通用可编程模块化变送器, 采用 FOUNDATION Fieldbus™ 通信。将不同类型的输入信号转换成数字量输出信号。在整个环境温度范围内均能够高精度测量。所有变送器均可以在各类重要过程控制系统中使用。在 Endress+Hauser 系统实验室中进行集成测试。详细信息参见《技术资料》。

iTEMP 变送器的优势:

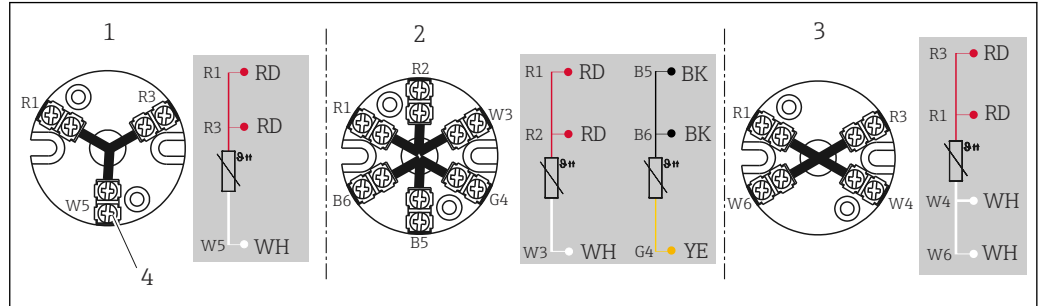
- 带两路或一路传感器输入 (适用于部分变送器型号)
- 可插拔显示单元 (适用部分变送器型号)
- 在苛刻工况条件下具有优越的可靠性、高测量精度和长期稳定性
- 配备算术功能
- 温漂监测、传感器备份、传感器诊断功能
- 带两路传感器输入的传感器基于 Callendar-Van-Dusen 方程系数 (CvD) 实现传感器-变送器匹配。

电源


 传感器连接线芯末端带线鼻子。线鼻子的标称直径为 1.3 mm (0.05 in)

接线端子分配

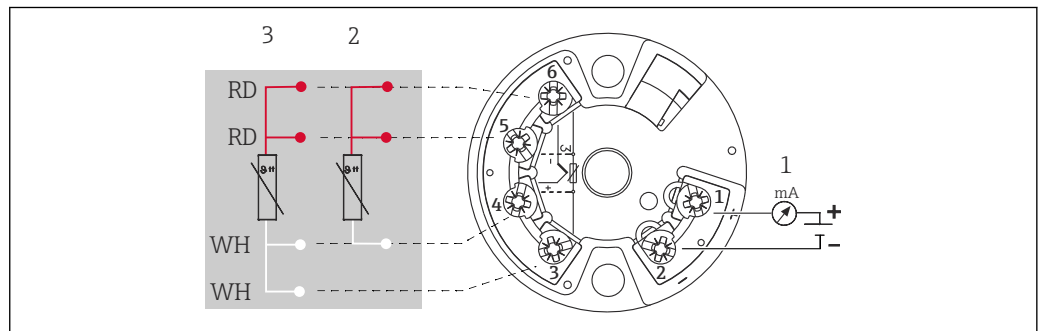
热电阻 (RTD) 传感器连接类型



A0045453

 3 安装有接线端子块

- 1 三线制连接, 单输入通道
- 2 三线制连接, 单输入通道, 两组
- 3 四线制连接, 单输入通道
- 4 连接螺纹头

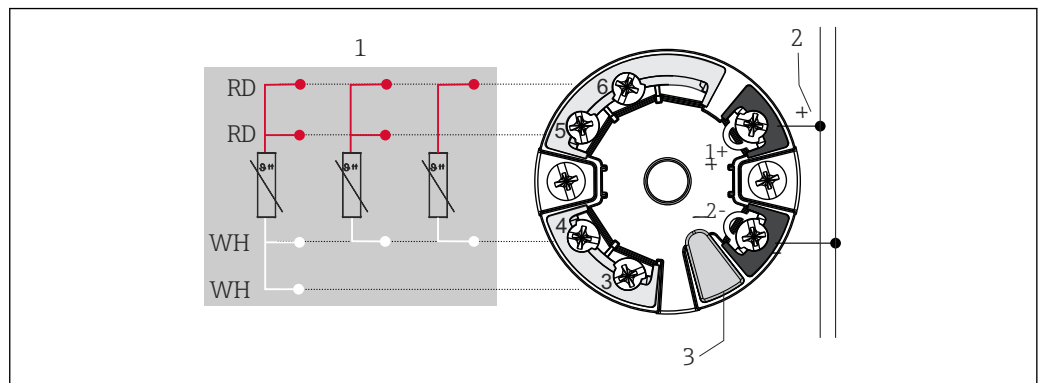


A0045600


 4 TMT18x 模块化温度变送器 (单输入通道)

- 1 模块化温度变送器电源、4 ... 20 mA 模拟量输出或现场总线连接
- 2 热电阻 (RTD) 信号, 三线制连接
- 3 热电阻 (RTD) 信号, 四线制连接

仅允许使用螺纹式接线端子

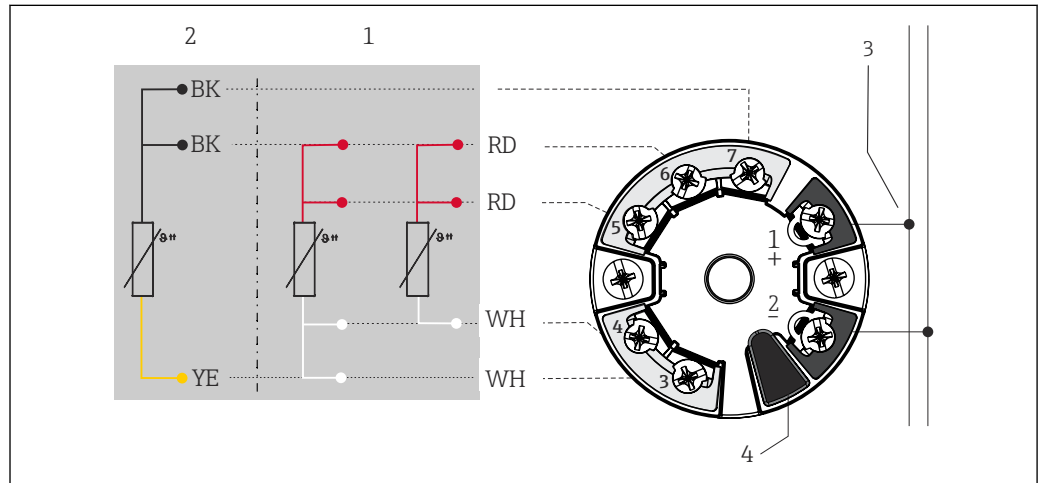


A0045464

 5 TMT7x 或 TMT31 模块化温度变送器 (单输入通道)

- 1 传感器输入 (热电阻 (RTD) 和电阻 (Ω) 信号): 四线制、三线制和两线制连接
- 2 电源或现场总线连接
- 3 显示单元连接或 CDI 接口

如果没有明确要求使用螺纹式接线端子，或者装有双路传感器时，选择压簧式接线端子

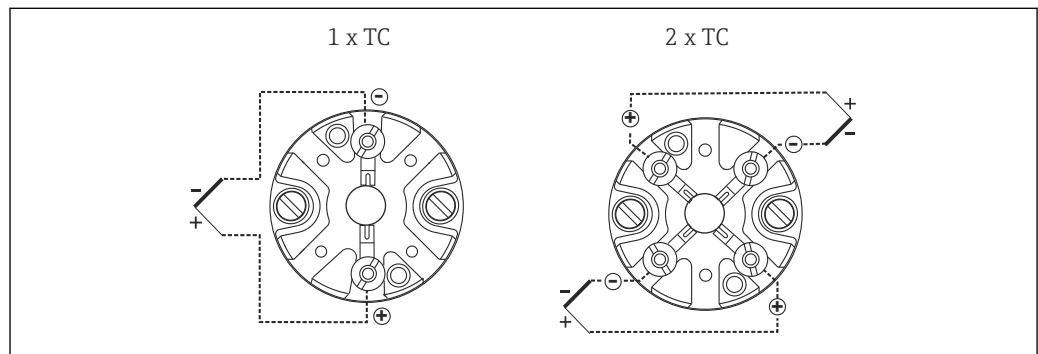


A0045466

图 6 TMT8x 模块化温度变送器 (双输入通道)

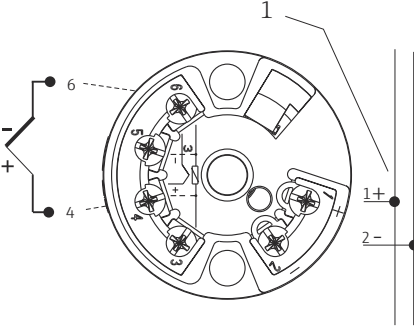
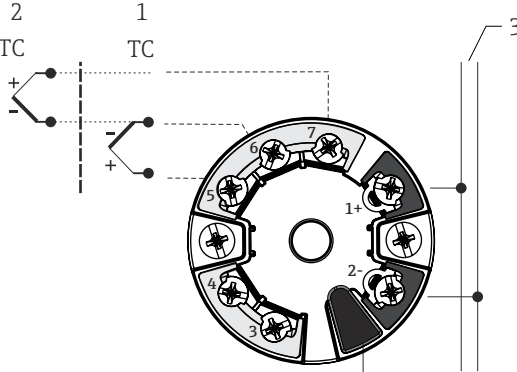
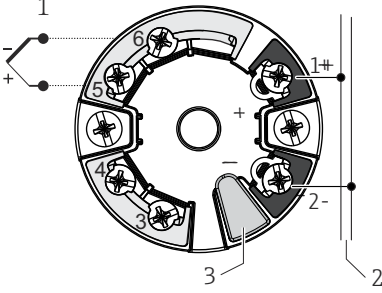
- 1 传感器输入 1 (热电阻 (RTD) 信号)：三线制和四线制连接
- 2 传感器输入 2 (热电阻 (RTD) 信号)：三线制连接
- 3 电源或现场总线连接
- 4 显示单元连接

如果没有明确要求使用螺纹式接线端子，或者装有双路传感器时，选择压簧式接线端子
热电偶 (TC) 传感器连接类型



A0012700

图 7 安装有接线端子块

TMT18x 模块化变送器 (单路传感器输入) ¹⁾	TMT8x 模块化变送器 (双路传感器输入) ²⁾
 <p>1 电源、模块化变送器和模拟量输出 4 ... 20 mA 或现场总线通信</p> <p style="text-align: right;">A0045467</p>	 <p>1 传感器输入 1 2 传感器输入 2 3 现场总线通信和电源 4 显示单元连接</p> <p style="text-align: right;">A0045474</p>
模块化变送器 TMT7x (单路传感器输入) ²⁾	
 <p>1 传感器输入 (热电偶 (TC) 和电压 (mV) 信号) 2 电源、总线连接 3 显示单元连接或 CDI 接口</p> <p style="text-align: right;">A0045353</p>	

- 1) 装有螺纹式接线端子
- 2) 如果没有明确要求使用螺纹式接线端子，或者装有两路传感器时，选择压簧式接线端子。

热电偶连接线芯颜色

符合 IEC 60584 标准	符合 ASTM E230 标准
<ul style="list-style-type: none"> ▪ J型: 黑色 (+)、白色 (-) ▪ K型: 绿色 (+)、白色 (-) ▪ N型: 粉色 (+)、白色 (-) 	<ul style="list-style-type: none"> ▪ J型: 白色 (+)、红色 (-) ▪ K型: 黄色 (+)、红色 (-) ▪ N型: 橙色 (+)、红色 (-)


电缆入口

参见“接线盒”章节

必须在设备设置过程中选择电缆入口。不同型号的接线盒采用不同的螺纹连接，配备不同数量的电缆入口。

连接头

Endress+Hauser 提供多种类型的连接头，便于在过程控制系统中简单、快速地安装温度计。下表列举了不同连接头组合的针脚分配。

 不建议热电偶直接连接连接头。直接接触连接头针脚可能会构成新“热电偶”，影响测量精度。因此，不建议将热电偶直接连接至连接头。而是连接至变送器。

缩写

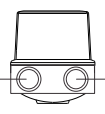
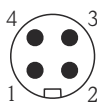
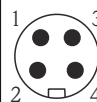
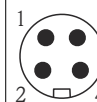
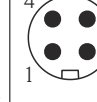
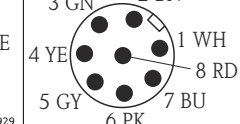
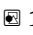

#1	编号：第一变送器/第一铠装芯子	#2	编号：第二变送器/第二铠装芯子
i	绝缘。带“i”标记的线芯未连接，通过热缩管绝缘。	YE	黄色
GND	接地。带“GND”标记的线芯连接至接线盒内的接地螺钉上。	RD	红色
BN	棕色	WH	白色
GNYE	黄/绿相间	PK	粉色
BU	蓝色	GN	绿色
GY	灰色	BK	黑色

接线盒，带一个电缆入口

插头	1x PROFIBUS PA				1x FOUNDATION™ Fieldbus (FF)				四针/八针插头												
	M12				7/8"				7/8"				M12								
针脚号	1	2	3	4	1	2	3	4	1	2	3	4	1	2	3	4	5	6	7	8	
电气连接 (接线盒)																					
飞线端和热电偶	未连接 (未绝缘)																				
三线制连接的接线端子块 (1x Pt100)	RD	RD	WH		RD	RD	WH		RD	RD	WH		RD	RD	WH		i				
四线制连接的接线端子块 (1x Pt100)	RD	RD	WH	WH	RD	RD	WH	WH	RD	RD	WH	WH	RD	RD	WH	WH	i				
六线制连接的接线端子块 (2x Pt100)	RD (#1) ₁₎	RD (#1) ₁₎	WH (#1)		RD (#1) ₁₎	RD (#1) ₁₎	WH (#1)		RD (#1) ₁₎	RD (#1) ₁₎	WH (#1)		RD (#1) ₁₎	RD (#1) ₁₎	WH (#1)		WH		BK	BK	YE
1x TMT (4...20 mA 或 HART®)	+	i	-	i	+	i	-	i	+	i	-	i	+	i	-	i	i				
2x TMT (4...20 mA 或 HART®)，安装在高盖接线盒中	+	+	-	-	+	+	-	-	+	+	-	-	+	+	-	-	+	i	-	i	
1x TMT PROFIBUS® PA	+		-		+		-		非法组合				非法组合								
2x TMT (PROFIBUS® PA)	+	i	-	GND ₂₎	+	i	-	GND ₂₎	非法组合				非法组合								
1x TMT FF	非法组合				非法组合				-	+	GN D		i	非法组合							
2x TMT (FF)	非法组合				非法组合				-	+	GN D		i	非法组合							
针脚位置和颜色代号	 A0018929				 A0018930				 A0018931				 A0018929				 A0018927				

- 1) 未连接第二支 Pt100
- 2) 如果接线盒不带接地螺钉，例如塑料表头 TA30S 或 TA30P，使用绝缘线芯“i”取代接地线芯“GND”

接线盒，带两个电缆入口

插头	2x PROFIBUS® PA								2x FOUNDATION™ Fieldbus (FF)				四针/八针插头							
螺纹插头  #1 #2 <small>A0021706</small>	M12 (#1) / M12 (#2)				7/8" (#1) / 7/8" (#2)				7/8" (#1) / 7/8" (#2)				M12 (#1) / M12 (#2)							
针脚号	1	2	3	4	1	2	3	4	1	2	3	4	1	2	3	4	5	6	7	8
电气连接 (接线盒)																				
飞线端和热电偶		未连接 (未绝缘)																		
三线制连接的接线端子块 (1x Pt100)	RD/i	RD/i	WH/i		RD/i	RD/i	WH/i		RD/i	RD/i	WH/i		RD/i	RD/i	WH/i		i/i			
四线制连接的接线端子块 (1x Pt100)			WH/i	WH/i			WH/i	WH/i			WH/i	WH/i			WH/i	WH/i				
六线制连接的接线端子块 (2x Pt100)	RD/BK	RD/BK	WH/YE		RD/BK	RD/BK	WH/YE		RD/BK	RD/BK	WH/YE		RD/BK	RD/BK	WH/YE					
1x TMT (4...20 mA 或 HART®)	+/i		-/i		+/i		-/i		+/i		-/i		+/i		-/i					
2x TMT (4...20 mA 或 HART®), 安装在高盖接线盒中	+(#1) / +(#2)	i/i	-(#1) / -(#2)	i/i	+(#1) / +(#2)	i/i	-(#1) / -(#2)	i/i	+(#1) / +(#2)	i/i	-(#1) / -(#2)	i/i	+(#1) / +(#2)	i/i	-(#1) / -(#2)	i/i				
1x TMT PROFIBUS® PA	+/i		-/i		+/i		-/i		非法组合											
2x TMT (PROFIBUS® PA)	+(#1) / +(#2)		-(#1) / -(#2)	GN D/G ND	+(#1) / +(#2)		-(#1) / -(#2)	GN D/G ND	非法组合											
1x TMT FF	非法组合				非法组合				-/i	+/i			非法组合							
2x TMT (FF)	非法组合				非法组合				-(#1) / -(#2)	+(#1) / +(#2)	i/i	GN D/G ND	非法组合							
针脚位置和颜色代号	 1 BN 2 GNYE 3 BU 4 GY <small>A0018929</small>		 1 BN 2 GNYE 3 BU 4 GY <small>A0018930</small>		 1 BU 2 BN 3 GY 4 GNYE <small>A0018931</small>		 1 BN 2 GNYE 3 BU 4 GY <small>A0018929</small>		 1 WH 2 BN 3 GN 4 YE 5 GY 6 PK 7 BU 8 RD <small>A0018927</small>											
							 10 四针插头				 11 八针插头									

铠装芯子和变送器的组合连接

铠装芯子	变送器连接 ¹⁾			
	TMT180/TMT7x		TMT8x	
	1x 单通道	2x 单通道	1x 双通道	2x 双通道
1x 传感器 (Pt100 或 TC), 飞线	传感器 (#1): 变送器 (#1)	传感器 (#1): 变送器 (#1) (变送器 (#2) 未连接)	传感器 (#1): 变送器 (#1)	传感器 (#1): 变送器 (#1) 变送器 (#2) 未连接
2x 传感器 (2x Pt100 或 2x TC), 飞线	传感器 (#1): 变送器 (#1) 绝缘传感器 (#2)	传感器 (#1): 变送器 (#1) 传感器 (#2): 变送器 (#2)	传感器 (#1): 变送器 (#1) 传感器 (#2): 变送器 (#1)	传感器 (#1): 变送器 (#1) 传感器 (#2): 变送器 (#1) (变送器 (#2) 未连接)
1x 传感器 (Pt100 或 TC), 带接线端子块 ²⁾	传感器 (#1): 变送器安装在接线盒中	非法组合	传感器 (#1): 变送器安装在接线盒中	非法组合
2x 传感器 (2x Pt100 或 2x TC), 带接线端子块	传感器 (#1): 变送器安装在接线盒中 未安装变送器 (#2)		传感器 (#1): 变送器安装在接线盒中 传感器 (#2): 变送器安装在接线盒中	

- 1) 接线盒中安装有两台变送器时, 变送器 (#1) 直接安装在铠装芯子上。变送器 (#2) 安装在高盖接线盒中。无法在标准选型中选择第二台变送器的位号 (TAG)。总线地址为缺省设置值; 如需要, 在仪表调试前手动修改地址。
- 2) 必须使用高盖接线盒, 仅允许安装一台变送器。陶瓷端子接线块自动连接铠装芯子。

过电压保护

为了避免温度计供电电缆和信号/通信电缆上出现过电压, Endress+Hauser 提供 HAW562 浪涌保护器 (DIN 导轨安装) 和 HAW569 浪涌保护器 (现场外壳安装)。



“HAW562 浪涌保护器”的详细信息参见《技术资料》TI01012K, “HAW569 浪涌保护器”的详细信息参见《技术资料》TI01013K。

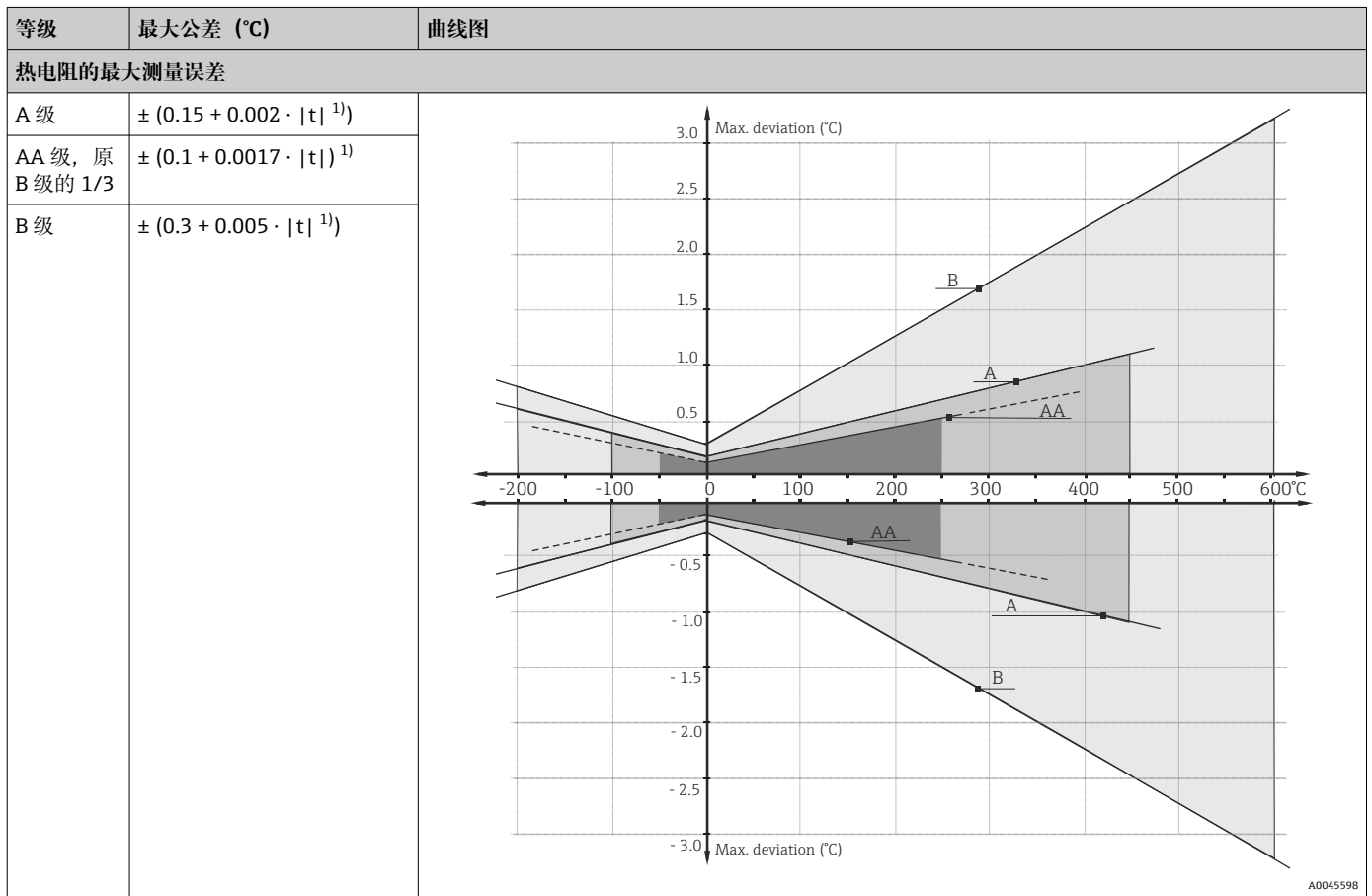
性能参数

参考条件

此类参数与指定温度变送器的测量精度相关。详细信息请参考 iTEMP 温度变送器的《技术资料》。

最大测量误差

热电阻 (RTD) 温度计符合 IEC 60751 标准



1) |t| = 绝对温度数值 (°C)

使用上述公式计算°C 测量误差，计算结果乘以 1.8 即可得°F 测量误差。

温度范围

传感器类型	工作温度范围	A 级精度	AA 级精度
Pt100 (薄膜式 (TF) 热电阻) iTHERM StrongSens	-50 ... +500 °C (-58 ... +932 °F)	-30 ... +300 °C (-22 ... +572 °F)	0 ... 200 °C (-58 ... +392 °F)
iTHERM QuickSens	-50 ... 200 °C (-58 ... 392 °F)	-50 ... 200 °C (-58 ... 392 °F)	0 ... 150 °C (32 ... 302 °F)
薄膜式传感器 (TF)	-50 ... 400 °C (-58 ... 752 °F)	-50 ... 250 °C (-58 ... 482 °F)	0 ... 100 °C (32 ... 212 °F)
绕线式传感器 (WW)	-200 ... 600 °C (-328 ... 1112 °F)	-200 ... 600 °C (-328 ... 1112 °F)	-50 ... 250 °C (-58 ... 482 °F)

环境温度的影响

取决于使用的模块化变送器。详细信息参见《技术资料》。

自热

RTD 热电阻是无源部件，因此，测量时需要外接电流。测量电流将引发热电阻 (RTD) 自热效应，进而导致附加测量误差。除了测量电流，工艺过程中的热传导性和介质流速也会影响测量误差。Endress+Hauser iTEMP 温度变送器几乎不受自热效应的影响，测量误差可忽略不计（极小测量电流）。

响应时间

测试条件：水，流速 0.4 m/s，符合 IEC 60751 标准；温度每次变化 10 K。

标准 Pt100 热电阻的典型响应时间	t ₅₀	t ₉₀
直接接液：薄膜式或绕线式 3 mm 或 6 mm 直径	5 秒	11 秒
iTHERM QuickSens 铠装芯子	0.5 秒	1.5 秒

热电偶：J 型、K 型、N 型 (TC)；典型值	t ₅₀	t ₉₀
直接接液 3 mm 或 6 mm 直径	2.5 秒	7 秒

标定

温度计标定

采用既定的可重现的测量方法标定温度计，多次反复比对待标定的温度计 (DUT) 的测量值和更高精度的温度计的测量值，从而测定出 DUT 测量值与真实测量值的差值。以下两种温度计标定方法最为常见：

- 标准值法：固定温度点 (恒温) 标定，例如 0°C 冰水混合物
- 标准表法：与已被标定的更高精度的温度计进行比对标定

要求待标定的温度计能够尽可能精准地显示固定温度点或已被标定的温度计的测量温度。标定温度计常常需要使用热值均匀的温控恒温槽或专用恒温槽，如需要，待标定温度计和参比温度计能插入，并保证足够的插深。热传导效应和短插深均会增大测量误差。配套标定证书上记录有当前的测量误差。执行 ISO17025 认证标定后，测量误差不得超过认证测量误差的两倍。如果数值超限，必须返厂标定。

温度计评估

如果标定无法满足测量不确定性和测量结果可转移性要求，Endress+Hauser 在技术可行的条件下提供温度计评估检测服务。出现以下情况，必须进行温度计评估：

- 过程连接尺寸或法兰口径过大，或插深 (IL) 过小，导致待测试设备 (DUT) 无法完全插入至恒温池或标定炉中 (参见下表)
- 温度计保护套管的热传导导致传感器温度明显偏离恒温池或标定炉的当前温度

在指定测量条件下，基于最大允许插深测定待测设备的测量值，测量结果记录在评估报告上。

传感器-变送器匹配

铂热电阻温度计的电阻-温度曲线为标准曲线。但是在实际使用过程中，很难保证数值在整个工作温度范围内始终精准。因此，按照不同的精度等级对铂热电阻传感器进行分类，例如 IEC 60751 标准定义的 Cl. A、AA 或 B。不同精度等级对应特定传感器特征曲线与标准曲线的最大允许偏差值，即指定温度下的最大允许偏差。温度变送器或其他仪表电子部件将传感器的电阻测量值转换为温度值，由于是基于标准特性曲线进行转换，误差常常较大。

使用 Endress+Hauser 温度变送器时，通过传感器-变送器匹配可以显著降低测量误差：

- 至少选择三个固定温度点进行标定，测定实际温度传感器的特征曲线
- 使用正确的 Calendar-van Dusen (CvD) 系数修正传感器多项式
- 进行电阻-温度转换时，使用传感器专属 CvD 系数设置温度变送器
- 使用已连接的热电阻温度计可以重新组态温度变送器，执行标定

Endress+Hauser 提供传感器-变送器匹配服务，需要单独订购。此外，铂热电阻温度计的标定证书上显示传感器专属多项式系数，至少包含三个标定点信息，用户可以自行正确完整温度变送器设置。

制造商提供 -80 ... +600 °C (-112 ... +1112 °F) 参考温度范围内的标准温度计标定服务，符合 ITS90 标准 (国际温度标准)。Endress+Hauser 当地销售中心按需提供其他参考温度下的温度计标定服务。标定可溯源，符合国家和国际标准。标定证书与温度计序列号匹配。仅标定铠装芯子。

正确标定的最小插深 (IL) 要求

i 受标定炉的结构限制，在高温工况下必须保证最小插深，确保标定后的测量误差满足要求。对安装有模块化温度变送器的温度计同样适用。由于存在热传导，必须满足最小插深要求，确保模块化温度变送器在 -40 ... +85 °C (-40 ... +185 °F) 范围内能够正常工作。

标定温度	最小插深 (IL)，未安装模块化温度变送器
-196 °C (-320.8 °F)	120 mm (4.72 in) ¹⁾
-80 ... 250 °C (-112 ... 482 °F)	2)

标定温度	最小插深 (IL) , 未安装模块化温度变送器
251 ... 550 °C (483.8 ... 1022 °F)	300 mm (11.81 in)
551 ... 600 °C (1023.8 ... 1112 °F)	400 mm (15.75 in)

- 1) 安装 TMT 温度变送器时要求保证 150 mm (5.91 in) 最小插深
- 2) 在 +80 ... +250 °C (+176 ... +482 °F) 标定温度范围内, 安装 TMT 温度变送器时要求保证 50 mm (1.97 in) 最小插深

绝缘电阻

- 热电阻 (RTD) :
IEC 60751 标准规定: 在 25 °C 温度下测得接线端子和护套间的绝缘电阻大于 100 MΩ; 测试电压不低于 100 V DC。
- 热电偶 (TC) :
IEC 1515 标准规定: 测试电压不低于 500 V DC 时, 接线端子和护套间的绝缘电阻要求
 - 在 20 °C 温度下: 大于 1 GΩ
 - 在 500 °C 温度下: 大于 5 MΩ

安装

安装方向

无限制。但是, 基于实际工况条件, 需要保证被测工艺过程能够自排空。

安装指南

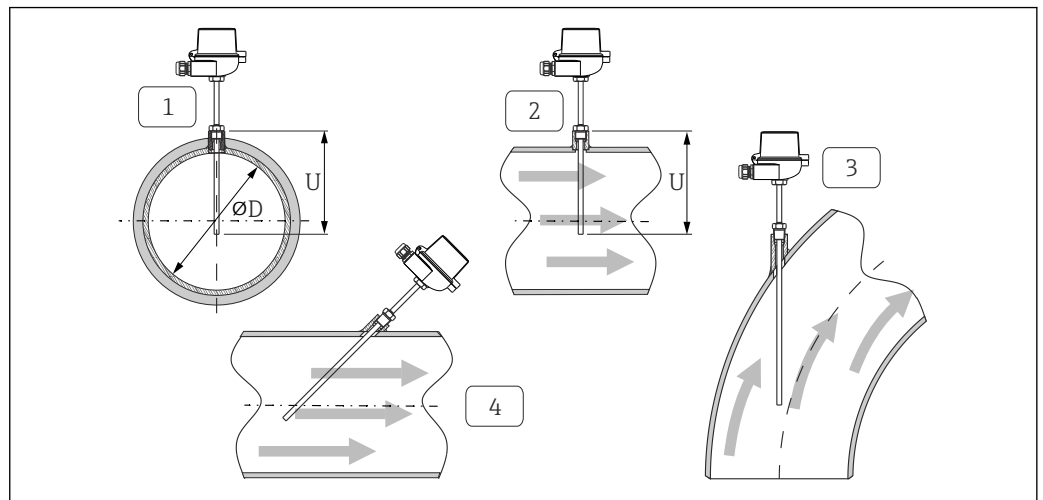


图 12 安装实例

- 1-2 安装在小口径管道中, 传感器末端应位于管道中轴线位置处, 或略微超过管道中轴线位置 (= U) 。
- 3-4 倾斜安装

温度计插深直接影响测量精度。如果插深过小, 过程连接和罐壁处的热传导会引起测量误差。安装在管道中使用时, 理想插深应为管径的一半。倾斜安装 (3 和 4) 是另一种可行的解决方案。确定插深或安装深度时必须综合考虑所有温度计参数和介质参数 (例如流速、过程压力) 。

过程连接对接配合件、密封圈或密封环均不属于温度计的标准供货件。如需要, 可以作为附件单独订购。

环境

环境温度范围	接线盒	温度 (°C (°F))
	未安装模块化温度变送器	取决于所使用的接线盒, 以及缆塞或现场总线连接头, 参见“接线盒”章节
	已安装模块化温度变送器	-40 ... 85 °C (-40 ... 185 °F)
	已安装模块化温度变送器和显示单元	-20 ... 70 °C (-4 ... 158 °F)

储存温度 详细信息参见“环境温度范围”章节。

湿度 取决于使用的温度变送器。使用 Endress+Hauser iTEMP 模块化温度变送器时:

- 允许冷凝, 符合 IEC 60 068-2-33 标准
- 最大相对湿度: 95%, 符合 IEC 60068-2-30 标准

气候等级 符合 EN 60654-1, C 级标准

防护等级	IP66 NEMA Type 4x 外壳 (最高防护等级)	取决于结构设计 (接线盒、连接头等)。
	IP68 (部分)	测试条件: 水深 1.83 m (6 ft), 超过 24 小时

IP66 NEMA Type 4x 外壳 (最高防护等级), 取决于结构设计 (接线盒、连接头等)

抗冲击性和抗振性 Endress+Hauser 铠装芯子满足 IEC 60751 标准的要求, 在 10 ... 500 Hz 范围内的抗冲击性和抗振性为 3g。测量点的抗振性取决于传感器类型和结构。参见下表:

传感器类型	传感器末端的抗振性
Pt100 (绕线式热电阻)	> 30 m/s ² (3g)
Pt100 (薄膜式 (TF) 热电阻), 基本型	
Pt100 (薄膜式 (TF) 热电阻)	> 40 m/s ² (4g)
iTHERM StrongSens 铠装芯子, Pt100 (薄膜式 (TF) 热电阻) iTHERM QuickSens 铠装芯子, Pt100 (薄膜式 (TF) 热电阻), 类型: Ø6 mm (0.24 in)	> 600 m/s ² (60g)
热电偶铠装芯子	> 30 m/s ² (3g)

电磁兼容性 (EMC) 取决于使用的模块化变送器。详细信息参见《技术资料》。

过程条件

过程温度范围 过程温度范围: -200 ... +1 100 °C (-328 ... +2 012 °F), 取决于传感器类型和材质。

过程压力范围

压力范围:

- 标准薄膜式 (TF) Pt100 热电阻和 iTHERM QuickSens 铠装芯子: 最大耐压 75 bar (1 088 psi), 在+200 °C (+392 °F)温度下
- 其他类型的传感器: 最大耐压 50 bar (725 psi), 在+400 °C (+752 °F)温度下


最大允许过程压力受多种因素的影响, 例如温度计结构、过程连接和过程温度。不同过程连接的最大允许过程压力参见“过程连接”章节。

 温度计安装在保护套管中使用时, 可以参照 DIN 43772 标准计算允许介质流速。对于不使用保护套管的温度计, 无标准计算方法, 通常也无需计算。如果担心仪表的机械负载能力, 建议将温度计安装在保护套管中使用。

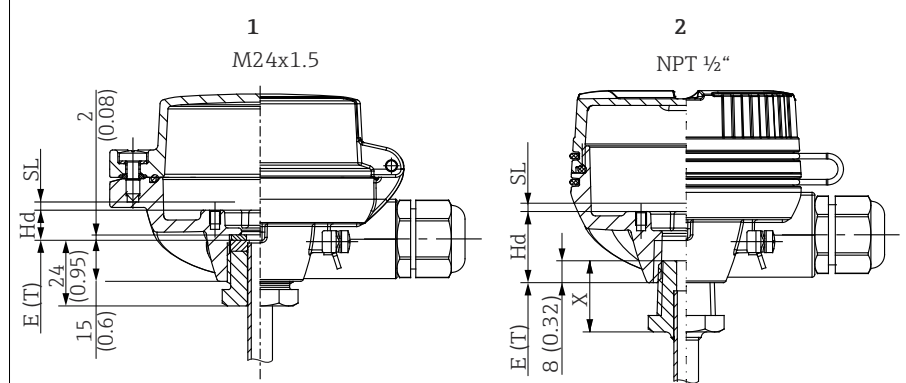
机械结构

设计及外形尺寸

单位: mm (in)。设计参数与温度计配置相关:

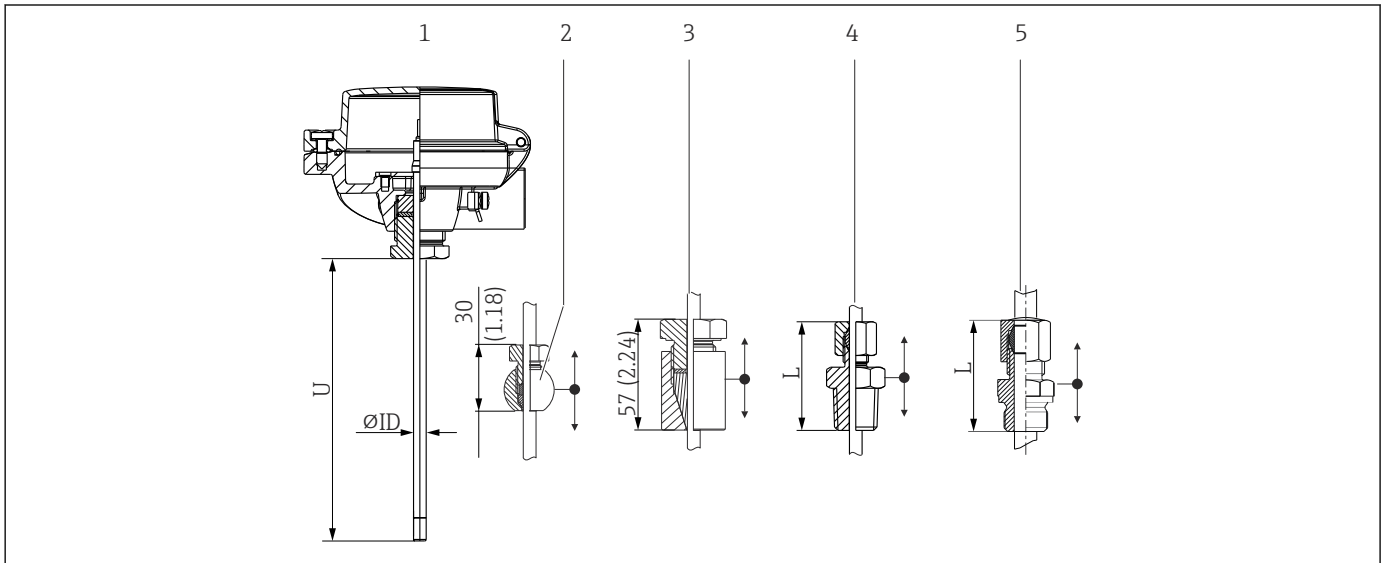
 部分尺寸参数可调节 (例如插深 U), 参见以下图示说明:

可调节尺寸参数:

图号	说明
IL	铠装芯子长度
T	保护套管延伸段: 可调节长度或预设长度, 与保护套管的具体型号相关 (参见独立数据表)
U	插深: 可调节长度, 与温度计配置相关
Hd, SL	<p>铠装芯子长度可调节, 取决于接线盒 (M24x1.5 或 1/2" NPT) 的拧入螺纹长度, 参见铠装芯子长度计算 (IL)。</p>  <p>图 13 接线盒 (M24x1.5 和 1/2" NPT) 的不同螺纹长度</p> <p>1 M24x1.5 螺纹 (公制) 2 NPT 1/2" 锥螺纹 Hd 接线盒深度 SL 压簧长度</p>
ØID	铠装芯子直径: 3 mm (0.12 in) 或 6 mm (0.24 in)

A0039122

温度计，无固定过程连接



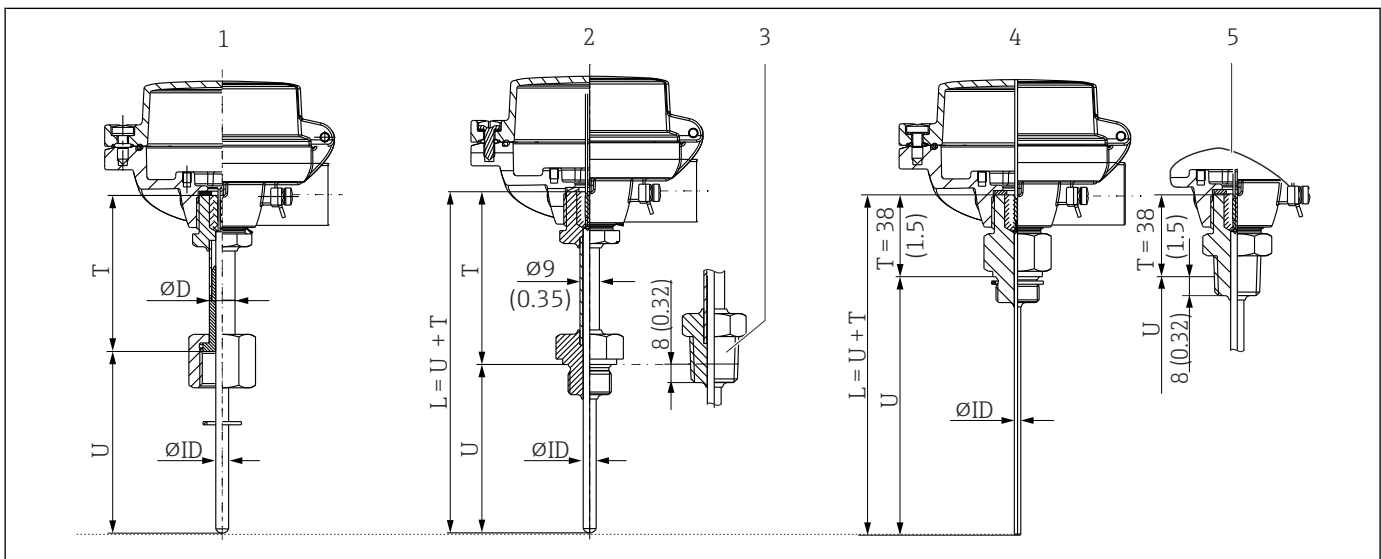
A0038983

- 1 无过程连接
- 2 TK40 活动卡套连接，球体焊接安装
- 3 TK40 活动卡套连接，柱体焊接安装
- 4 NPT 卡套螺纹连接，可选压簧式结构
- 5 G 卡套螺纹连接，可选压簧式结构

温度计接线盒通过 M24 螺纹连接时，使用 TS111 可更换芯子。其他类型的温度计的芯子均不可更换。

螺纹卡套类型	L	U _{min} (使用螺纹卡套)
NPT 螺纹 (非压簧式结构)	51 mm (2.0 in)	≥ 70 mm (2.76 in)
G 螺纹 (非压簧式结构)	47 mm (1.85 in)	
G 螺纹或 NPT 螺纹 (压簧式结构)	60 mm (2.36 in)	

温度计，带固定过程连接



A0038974

- 1 带延长颈和螺母，使用 G $\frac{1}{2}$ "和 G $\frac{3}{4}$ "内螺纹， $\text{ØD} = 9 \text{ mm (0.35 in)}$ 或 12 mm (0.47 in)
- 2 带延长颈，G 螺纹或 M 螺纹连接
- 3 带延长颈，NPT 螺纹连接
- 4 无延长颈，M 螺纹或 G 螺纹接线盒过程连接
- 5 无延长颈，NPT 接线盒螺纹连接

温度计芯子可更换。即使安装螺帽，芯子仍为非压簧式结构。

最小长度计算

温度计配置	U	T
1	≥ 30 mm (1.18 in)	≥ 85 mm (3.35 in)
2+3		
4+5		38 mm (1.5 in)

如下图所示，延长颈长度可能会影响接线盒温度。温度必须控制在“操作条件”章节中列举的限定范围内。

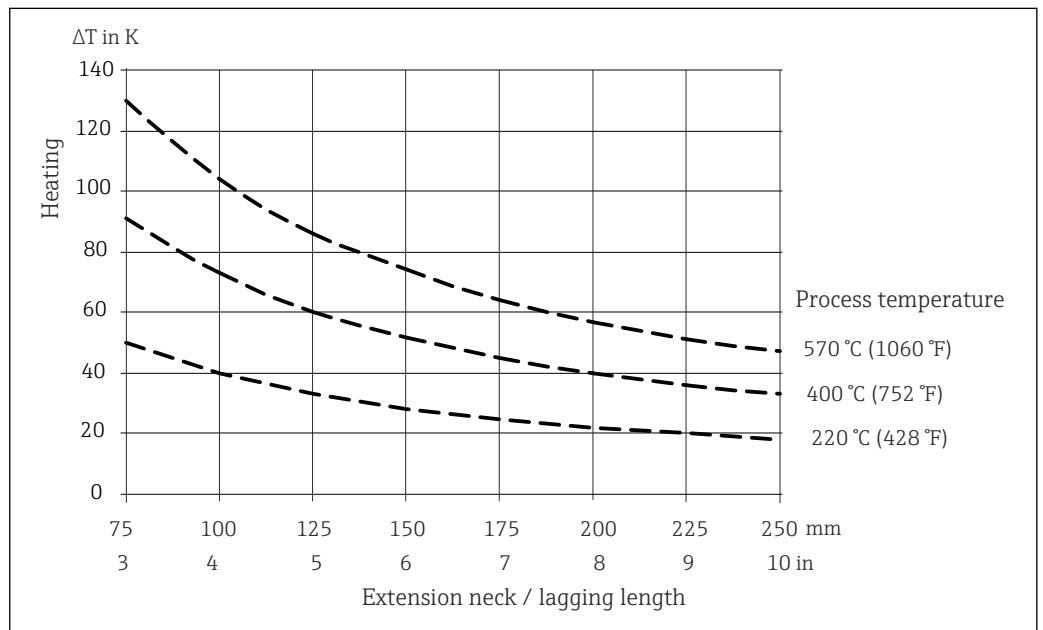


图 14 接线盒温度与延长颈长度的关系曲线。接线盒温度 = 环境温度 20 °C (68 °F) + ΔT


查询上图计算出变送器温度。

实例：测量条件如下，过程温度 220 °C (428 °F)，延长颈长度 100 mm (3.94 in)，热传导率 40 K (72 °F)。此时，变送器温度为 40 K (72 °F)加上环境温度（例如：25 °C (77 °F)），即 40 K (72 °F) + 25 °C (77 °F) = 65 °C (149 °F)。

结论：变送器温度正常，延长颈长度合适。

重量 0.5 ... 2.5 kg (1 ... 5.5 lbs) (标准型)

材质 下表中列举了不同材质的温度计在空气中，无压力负载时的最大连续工作温度，数值仅供参考。在特殊工况下，例如存在高机械负载或进行腐蚀性介质测量时，最高允许工作温度会降低。

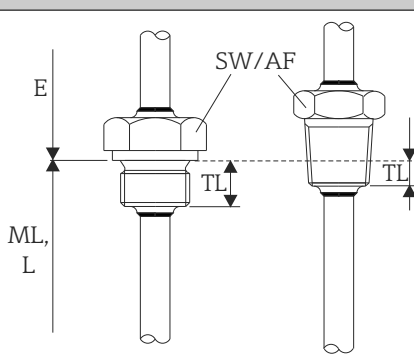
 请注意，最高温度与温度传感器类型相关!

材质名称	缩写代号	最高推荐工作温度 (在空气中连续工作)	特点
AISI 316L/ 1.4401	X5CrNiMo 17-12-2	650 °C (1202 °F) ¹⁾	<ul style="list-style-type: none"> 奥氏体不锈钢 通常具有强耐腐蚀性 通过添加钼, 在氯化物、酸性和非氧化环境中具有强耐腐蚀性 (例如低浓度磷酸、硫酸、醋酸和酒石酸)
AISI 316L/ 1.4404 1.4435	X2CrNiMo17-12-2 X2CrNiMo18-14-3	650 °C (1202 °F) ¹⁾	<ul style="list-style-type: none"> 奥氏体不锈钢 通常具有强耐腐蚀性 通过添加钼, 在氯化物、酸性和非氧化环境中具有强耐腐蚀性 (例如低浓度磷酸、硫酸、醋酸和酒石酸) 耐晶间腐蚀和点蚀 同不锈钢 1.4404 相比, 不锈钢 1.4435 具有更高的耐腐蚀性和更低的铁素体含量
Alloy600 2.4816 合金	NiCr15Fe	1100 °C (2012 °F)	<ul style="list-style-type: none"> 即使在高温工况条件下, 镍/铬合金也具有优秀的抗腐蚀、抗氧化和抗还原性能 抗氯气和氯化物, 氧化无机物和有机物、海水等引起的腐蚀 抗超纯水腐蚀 禁止在含硫环境中使用

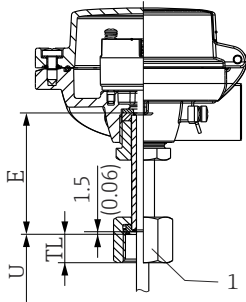
- 1) 在小压力负载条件下进行非腐蚀性介质测量时, 工作温度不得超过 800 °C (1472 °F)。详细信息请咨询 Endress+Hauser 当地销售中心。

过程连接


螺纹过程连接

型式	类型		尺寸参数		规格参数
			螺纹长度 TL (mm (in))	对边距 (AF)	
 <p>图 15 柱螺纹 (左) 和锥螺纹 (右)</p> <p>A0008620</p>	M	M20x1.5	14 mm (0.55 in)	27	<ul style="list-style-type: none"> P_{max.} = 75 bar (1088 psi) (最高温度 +200 °C (+392 °F) 时), 适用于标准薄膜式 iTHERM QuickSens Pt100 传感器。 P_{max.} = 50 bar (725 psi) (最高温度 +400 °C (+752 °F) 时), 适用于其他类型的传感器¹⁾
		M18x1.5	12 mm (0.47 in)	24	
	G	G ½"	15 mm (0.6 in)	27	
		G ¾"	12 mm (0.47 in)	24	
	NPT	NPT ½"	8 mm (0.32 in)	22	
		NPT ¾"	8.5 mm (0.33 in)	27	

- 1) 芯子类型是主要考虑因素。螺纹过程连接是次要因素。

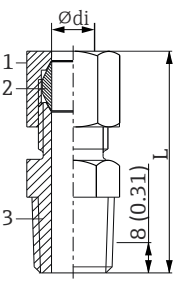
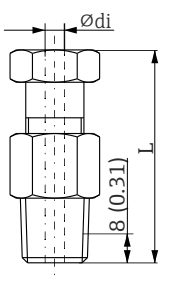
连接螺纹 螺帽 ¹⁾	类型	螺纹长度 TL	对边距	
 <p>1 螺帽螺纹</p> <p>A0043608</p>	G½"	15.5 mm (0.61 in)	27 mm (1.06 in)	螺帽不能作为过程连接使用。仅适用于不含保护套管的温度计。
	G¾"	19.5 mm (0.77 in)	32 mm (1.26 in)	

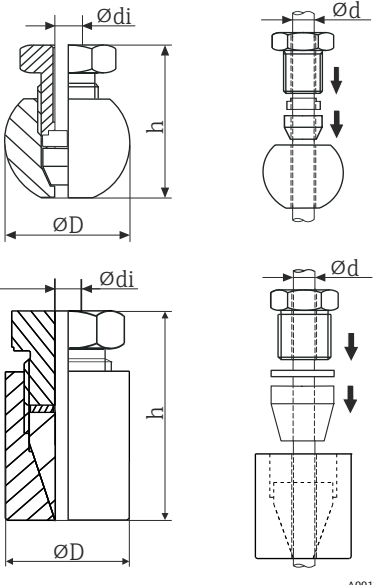
1) 适用于不含保护套管的温度计，需安装在现有保护套管中。必须特别注意长度参数，因为铠装芯子没有采用压簧结构！

 受变形影响，316L 材质的卡套接头为一次性使用耗材，包括所有卡套接头零部件！卡套替换件必须安装在另一位置（保护套管上的预留凹槽）。PEEK 材料具有热收缩效应，会导致密封功能失效，因此，PEEK 材质的接头工作温度不得低于固定卡套接头时的温度。

如有更高应用要求，建议使用 SWAGELock 或类似接头。

卡套接头

TK40	类型	尺寸参数		规格参数
		∅ di	对边距	
 <p>1 螺母 2 套管 3 过程连接</p> <p>A0038320</p>	NPT ½", L 约为 52 mm (2.05 in) G ½", L 约为 47 mm (1.85 in) PEEK 或 316L 卡套 紧固扭矩: ■ 10 Nm (PEEK) ■ 25 Nm (316L)	6 mm (0.24 in)	G½": 27 mm (1.06 in) ½" NPT: 24 mm (0.95 in)	<ul style="list-style-type: none"> PEEK 材质: P_{max.} = 5 bar (72.5 psi) (T = +180 °C (+356 °F) 时) 316L 材质: P_{max.} = 40 bar (104 psi) (T = +200 °C (+392 °F) 时) 316L 材质: P_{max.} = 25 bar (77 psi) (T = +400 °C (+752 °F) 时)
 <p>1 弹簧</p> <p>A0038944</p>	G½"或 NPT ½", 压簧式结构, L 约为 60 mm (2.36 in)	6 mm (0.24 in)	G½": 27 mm (1.06 in) ½" NPT: 24 mm (0.95 in)	非密封螺纹设计。必须安装在保护套管中使用或在空气中测量。 紧固扭矩: ■ G½": 40 Nm ■ ½" NPT: 55 Nm
焊接结构				

TK40	类型	尺寸参数		规格参数
		Ø di	对边距	
	球体 316L 卡套 G½"螺纹	3 mm (0.12 in) 或 6 mm (0.24 in)	-	<ul style="list-style-type: none"> ▪ P_{max.} = 50 bar (725 psi) ▪ T_{max.} = 200 °C (392 °F) ▪ 紧固扭矩: 25 Nm
	柱体 Elastosil 卡套 G½"螺纹		-	<ul style="list-style-type: none"> ▪ P_{max.} = 10 bar (145 psi) ▪ T_{max.} = 200 °C (392 °F) ▪ 紧固扭矩: 5 Nm

铠装芯子

传感器	标准薄膜式 (TF)	iTHERM StrongSens	iTHERM QuickSens ¹⁾	绕线式 (WW)	
传感器结构; 连接方式	1 x Pt100, 三线制或四线制, 矿物绝缘填充	1 x Pt100, 三线制或四线制, 矿物绝缘填充	1 x Pt100, 三线制或四线制 <ul style="list-style-type: none"> ▪ Ø6 mm (¼ in), 矿物绝缘填充 ▪ Ø3 mm (⅛ in), 特氟龙绝缘填充 	1 x Pt100, 三线制或四线制, 矿物绝缘填充	2 x Pt100, 三线制连接, 矿物绝缘填充
铠装芯子末端的抗振性	> 3g	增强抗振性, > 60 g	<ul style="list-style-type: none"> ▪ Ø3 mm (⅛ in): > 3g ▪ Ø6 mm (¼ in): > 60g 	> 3g	
测量范围; 精度等级	-50 ... +400 °C (-58 ... +752 °F), A 级或 AA 级精度	-50 ... +500 °C (-58 ... +932 °F), A 级或 AA 级精度	-50 ... +200 °C (-58 ... +392 °F), A 级或 AA 级精度	-200 ... +600 °C (-328 ... +1112 °F), A 级或 AA 级精度	
直径	3 mm (⅛ in)、6 mm (¼ in)	6 mm (¼ in)	3 mm (⅛ in)、6 mm (¼ in)		

1) 推荐插深 U: < 70 mm (2.76 in)

热电偶 (TC)	K 型	J 型	N 型
传感器结构	矿物绝缘填充, Alloy600 合金铠装电缆	矿物绝缘填充, 不锈钢铠装电缆	矿物绝缘填充, Alloy TD 合金铠装电缆
铠装芯子末端的抗振性	> 3g		
测量范围	-40 ... 1100 °C (-40 ... 2012 °F)	-40 ... 750 °C (-40 ... 1382 °F)	-40 ... 1100 °C (-40 ... 2012 °F)
连接方式	已接地或未接地		
感温部件长度	铠装芯子长度		
直径	3 mm (⅛ in)、6 mm (¼ in)		

表面光洁度

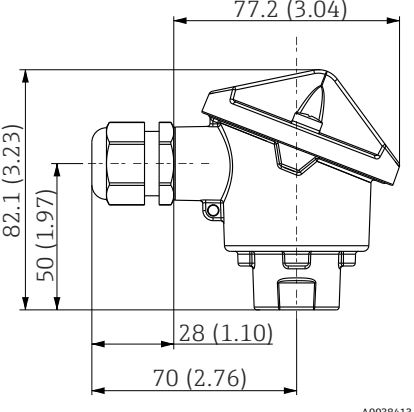
接液部件的表面光洁度:

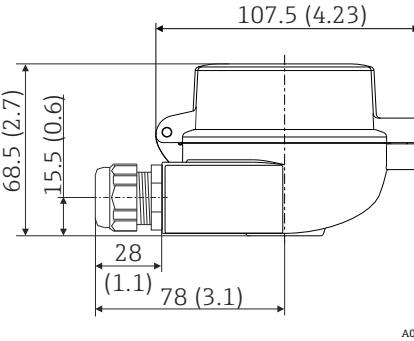
标准表面光洁度	R _a ≤ 0.76 µm (0.03 µin)
---------	-------------------------------------

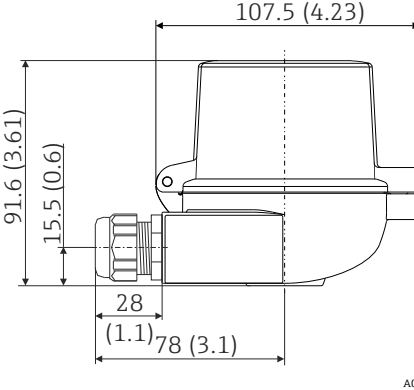
接线盒

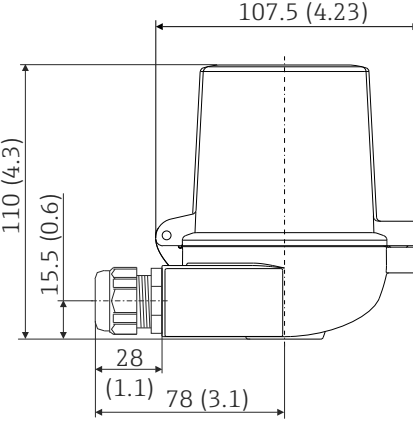
接线盒的内部形状和尺寸参数均符合 DIN EN 50446 标准，平面，通过 M24x1.5 或 1/2" NPT 螺纹连接至温度计。单位：mm (in)。图示缆塞为非防爆 M20x1.5 聚酰胺缆塞。列举规格参数适用于未安装模块化变送器的温度计。安装有模块化变送器的温度计的环境温度范围参见“环境条件”章节。

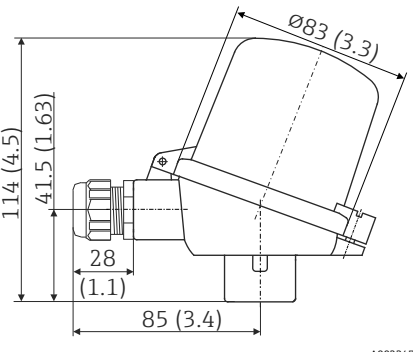
Endress+Hauser 接线盒的特点是能够优化接线操作，简化安装和维护操作。

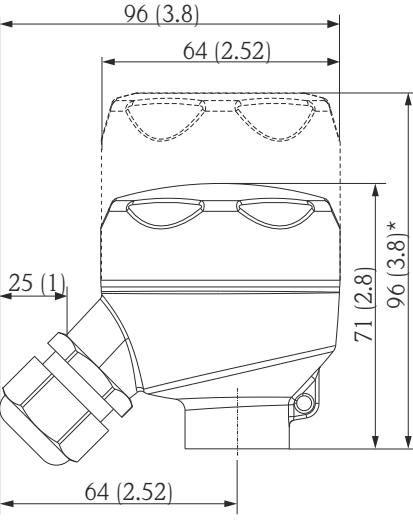
TA20AB	规格参数
 <p style="text-align: right; font-size: small;">A0038413</p>	<ul style="list-style-type: none"> ▪ 防护等级： IP66/68, NEMA 4x ▪ 温度：-40 ... +100 °C (-40 ... +212 °F)，安装有聚酰胺缆塞 ▪ 材质：铝，带聚酯粉末涂层 密封圈：硅 ▪ 螺纹电缆入口：1/2" NPT 和 M20x1.5 ▪ 外壳颜色：蓝色，RAL 5012 ▪ 重量：约 300 g (10.6 oz)

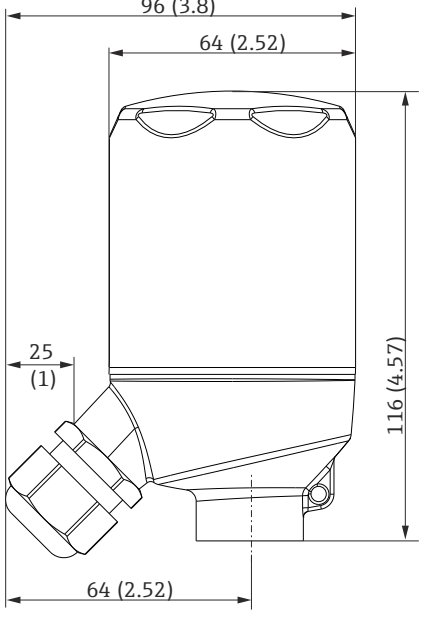
TA30A	规格参数
 <p style="text-align: right; font-size: small;">A0009820</p>	<ul style="list-style-type: none"> ▪ 防护等级： ▪ IP66/68 (NEMA Type 4x 外壳) ▪ ATEX 场合：IP66/67 ▪ 温度：-50 ... +150 °C (-58 ... +302 °F)，未安装缆塞 ▪ 材质：铝，带聚酯粉末涂层 密封圈：硅橡胶 ▪ 电缆入口螺纹：G 1/2", 1/2" NPT 和 M20x1.5； ▪ 保护性接头连接：M24x1.5 ▪ 接线盒颜色：蓝色，RAL 5012 ▪ 接线盒盖颜色：灰色，RAL 7035 ▪ 重量：330 g (11.64 oz) ▪ 接地端子：内部和外部 ▪ 可搭配通过 3-A®认证的传感器

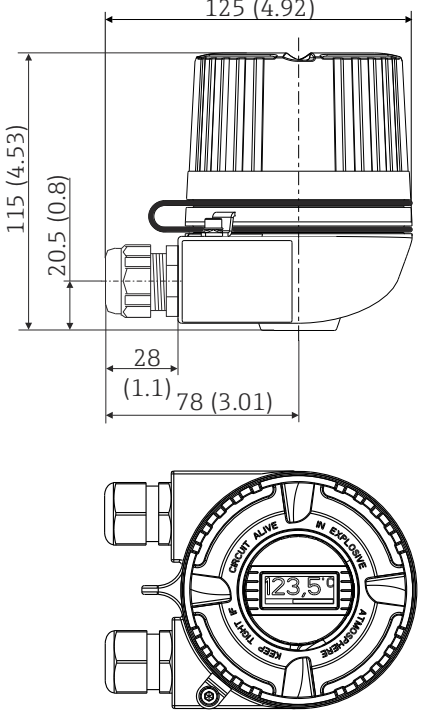
TA30A, 盖板带显示窗口	规格参数
 <p style="text-align: right; font-size: small;">A0009821</p>	<ul style="list-style-type: none"> ▪ 防护等级： ▪ IP66/68 (NEMA Type 4x 外壳) ▪ ATEX 场合：IP66/67 ▪ 温度：-50 ... +150 °C (-58 ... +302 °F)，未安装缆塞 ▪ 材质：铝，带聚酯粉末涂层 密封圈：硅 ▪ 电缆入口螺纹：G 1/2", 1/2" NPT 和 M20x1.5 ▪ 保护性接头连接：M24x1.5 ▪ 外壳颜色：蓝色，RAL 5012 外壳盖颜色：灰色，RAL 7035 ▪ 重量：420 g (14.81 oz) ▪ 显示窗口：单层安全玻璃符合 DIN 8902 标准 ▪ 带 TID10 显示单元 ▪ 接地端子：内部和外部 ▪ 可搭配带 3-A®认证图标的传感器

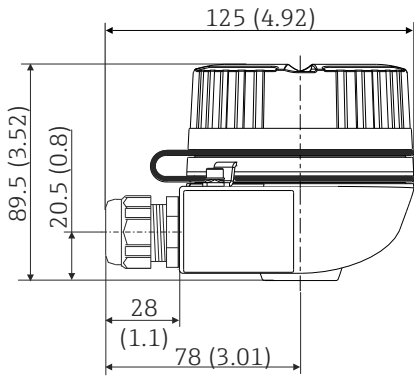
TA30D	规格参数
 <p style="text-align: right; font-size: small;">A0009822</p>	<ul style="list-style-type: none"> ■ 防护等级: <ul style="list-style-type: none"> ■ IP66/68 (NEMA Type 4x 外壳) ■ ATEX 场合: IP66/67 ■ 温度: -50 ... +150 °C (-58 ... +302 °F), 未安装缆塞 ■ 材质: 铝, 带聚酯粉末涂层 ■ 密封圈: 硅橡胶 ■ 电缆入口螺纹: G ½", ½" NPT 和 M20x1.5 ■ 保护性接头连接: M24x1.5 ■ 可以安装两台模块化温度变送器。在标准配置中, 一台变送器安装在接线盒盖板中, 另一个接线端子块直接安装在铠装芯子上。 ■ 接线盒颜色: 蓝色, RAL 5012 ■ 接线盒盖颜色: 灰色, RAL 7035 ■ 重量: 390 g (13.75 oz) ■ 接地端子: 内部和外部 ■ 可搭配通过 3-A®认证的传感器

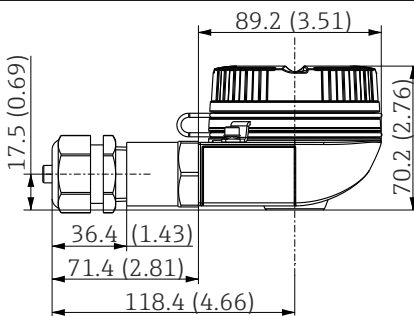
TA30P	规格参数
 <p style="text-align: right; font-size: small;">A0023477</p>	<ul style="list-style-type: none"> ■ 防护等级: IP65 ■ 最高温度: -40 ... +120 °C (-40 ... +248 °F) ■ 材质: 聚酰胺 (PA12), 防静电 ■ 密封圈: 硅橡胶 ■ 螺纹电缆入口: M20x1.5 ■ 保护性接头连接: M24x1.5 ■ 可以安装两台模块化温度变送器。在标准配置中, 一台变送器安装在接线盒盖板中, 另一个接线端子块直接安装在铠装芯子上。 ■ 接线盒和接线盒盖颜色: 黑 ■ 重量: 135 g (4.8 oz) ■ 防爆型式: 本安 (G Ex ia) ■ 接地端子: 仅允许通过辅助固定夹内部安装 ■ 可搭配通过 3-A®认证的传感器

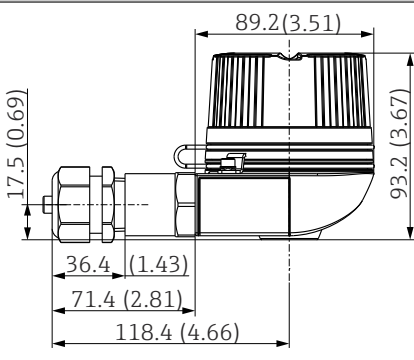
TA30R, 可选盖板带显示窗口	规格参数
 <p style="text-align: right; font-size: small;">A0017145</p> <p>*盖板带显示窗口的仪表型号的外形尺寸</p>	<ul style="list-style-type: none"> ■ 防护等级 (标准型号): IP69K (NEMA Type 4x 外壳) ■ 防护等级 (带显示窗口的型号): IP66/68 (NEMA Type 4x 外壳) ■ 温度: -50 ... +130 °C (-58 ... +266 °F), 未安装缆塞 ■ 材质: 不锈钢 316L, 喷砂或抛光 ■ 密封圈: 硅橡胶, 可选 EPDM, 适用于不含水性油漆干扰物的工 ■ 显示窗口: 聚碳酸酯 (PC) ■ 螺纹电缆入口: ½" NPT 和 M20x1.5 ■ 重量 <ul style="list-style-type: none"> ■ 标准型号: 360 g (12.7 oz) ■ 带显示窗口的型号: 460 g (16.23 oz) ■ 盖板上的显示窗口, 可选适用于模块化温度变送器, 带显示单元 TID10 ■ 保护套管连接: M24x1.5 或 ½" NPT ■ 内部接地端 (标准型) ■ 配有 3-A 标记的传感器

TA30R (高盖型, 允许同时安装两台变送器)	规格参数
 <p style="text-align: right; font-size: small;">A0034644</p>	<ul style="list-style-type: none"> ▪ 防护等级: IP69K (NEMA Type 4x 外壳) ▪ 温度: -50 ... +130 °C (-58 ... +266 °F), 未安装缆塞 ▪ 材质: 不锈钢 316L, 喷砂或抛光 ▪ 密封圈: EPDM ▪ 螺纹电缆入口: ½" NPT 和 M20x1.5 ▪ 重量: 460 g (16.23 oz) ▪ 允许同时安装两台模块化变送器 ▪ 保护套管连接: M24x1.5 或 ½" NPT ▪ 接地端: 接线盒内 (标配型仪表) ▪ 不允许用于 II 级和 III 级应用 ▪ 配有 3-A 标记的传感器

TA30H (盖板带显示窗口)	规格参数
 <p style="text-align: right; font-size: small;">A0009831</p>	<ul style="list-style-type: none"> ▪ 隔爆型, 固定螺帽, 提供一个或两个电缆入口 ▪ 防护等级: IP66/68, NEMA Type 4x ▪ 防爆型 (Ex): IP66/67 ▪ 温度: -50 ... +150 °C (-58 ... +302 °F), 安装橡胶密封圈, 未安装缆塞 (注意缆塞的最高耐温!) ▪ 材质: <ul style="list-style-type: none"> ▪ 铝, 带聚酯粉末涂层 ▪ 不锈钢 316L, 不带涂层 ▪ 显示窗口: 单层安全玻璃符合 DIN 8902 标准 ▪ 螺纹: ½" NPT、¾" NPT、M20x1.5、G½" ▪ 延长颈/保护套管连接: M20x1.5 或 ½" NPT ▪ 铝外壳颜色: 蓝色, RAL 5012 ▪ 铝外壳盖颜色: 灰色, RAL 7035 ▪ 重量: <ul style="list-style-type: none"> ▪ 铝外壳: 约 860 g (30.33 oz) ▪ 不锈钢外壳: 约 2900 g (102.3 oz) ▪ 模块化温度变送器可以选配 TID10 显示单元

TA30H	规格参数
 <p style="text-align: right;">A0009832</p>	<ul style="list-style-type: none"> ■ 隔爆型, 固定螺帽, 提供一个或两个电缆入口 ■ 防护等级: IP66/68, NEMA Type 4x ■ 防爆型 (Ex) : IP66/67 ■ 温度: -50 ... +150 °C (-58 ... +302 °F), 安装橡胶密封圈, 未安装缆塞 (注意缆塞的最高耐温!) ■ 材质: <ul style="list-style-type: none"> ■ 铝, 带聚酯粉末涂层 ■ 不锈钢 316L, 不带涂层 ■ 螺纹: ½" NPT、¾" NPT、M20x1.5、G½" ■ 延长颈/保护套管连接: M20x1.5 或 ½" NPT ■ 铝外壳颜色: 蓝色, RAL 5012 ■ 铝外壳盖颜色: 灰色, RAL 7035 ■ 重量: <ul style="list-style-type: none"> ■ 铝外壳: 约 640 g (22.6 oz) ■ 不锈钢外壳: 约 2400 g (84.7 oz)


TA30EB	规格参数
 <p style="text-align: right;">A0038414</p>	<ul style="list-style-type: none"> ■ 螺帽 ■ 防护等级: IP66/68, NEMA 4x ■ 温度: -50 ... +150 °C (-58 ... +302 °F) ■ 材质: 铝, 带聚酯粉末涂层 ■ 螺纹电缆入口: M20x1.5 ■ 延长颈/保护套管连接: NPT ½" ■ 外壳颜色: 蓝色, RAL 5012 ■ 外壳盖颜色: 灰色, RAL 7035 ■ 重量: 约 400 g (14.11 oz) ■ 接地端: 内部和外部

TA30EB (盖板带显示窗口)	规格参数
 <p style="text-align: right;">A0038428</p>	<ul style="list-style-type: none"> ■ 螺帽 ■ 防护等级: IP66/68, NEMA 4x ■ 防爆型 (Ex) : IP 66/68 ■ 温度: -50 ... +150 °C (-58 ... +302 °F), 安装橡胶密封圈, 未安装缆塞 (注意缆塞的最高耐温!) ■ 材质: 铝, 带聚酯粉末涂层 ■ 显示窗口: 单层安全玻璃符合 DIN 8902 标准 ■ 螺纹: ½" NPT、¾" NPT、M20x1.5、G½" ■ 延长颈/保护套管连接: NPT ½" ■ 外壳颜色: 蓝色, RAL 5012 ■ 外壳盖颜色: 灰色, RAL 7035 ■ 重量: 约 400 g (14.11 oz)


缆塞和接头

类型	配套电缆入口	防护等级	温度范围	配套电缆直径
缆塞, 聚酰胺, 蓝色 (Ex-i 本安回路)	½" NPT	IP68	-30 ... +95 °C (-22 ... +203 °F)	7 ... 12 mm (0.27 ... 0.47 in)
缆塞, 聚酰胺	½" NPT、¾" NPT、M20x1.5 (可选 2 个电缆入口)	IP68	-40 ... +100 °C (-40 ... +212 °F)	5 ... 9 mm (0.19 ... 0.35 in)

类型	配套电缆入口	防护等级	温度范围	配套电缆直径
	½" NPT、 M20x1.5 (可选 2 个电缆入口)	IP69K	-20 ... +95 °C (-4 ... +203 °F)	
缆塞, 聚酰胺 (粉尘防爆场合)	½" NPT、 M20x1.5	IP68	-20 ... +95 °C (-4 ... +203 °F)	
缆塞, 黄铜 (粉尘防爆场合)	M20x1.5	IP68, NEMA 4x	-20 ... +130 °C (-4 ... +266 °F)	
现场总线连接头 (M12x1 PA、7/8" PA、FF)	½" NPT、 M20x1.5	IP67, NEMA Type 6	-40 ... +105 °C (-40 ... +221 °F)	-
现场总线连接头 (M12, 八针)	M20x1.5	IP67	-30 ... +90 °C (-22 ... +194 °F)	-

 防爆型温度计未安装缆塞。

证书和认证

 相关认证参见产品主页的产品选型软件 Configurator: www.endress.com → (输入设备名称进行搜索)

保护套管测试

保护套管遵循 DIN 43772 标准进行压力测试和承载力计算。对于不符合此标准的锥管型或缩径型保护套管, 使用相同管径的直管型保护套管的参数。此外, 防爆型传感器在测试期间始终需要耐受压力。如需满足其他规范要求, 按需执行压力测试。液体染色测试检测保护套管焊接部位是否存在裂缝。

MID 认证

提供测试证书 (仅适用 SIL 模式)。符合下列标准:

- WELMEC 8.8 欧洲计量标准“计量器具模块化主动评估系统概览和管理目标”
- OIML R117-1 (2007 (E) 版) 标准: “非水液体的动态计量系统”
- EN 12405-1/A2 (2010 版) 标准: “气体仪表 - 转换仪表 - 第一章: 体积转换”
- OIML R140-1 (2007 (E) 版) 标准: “气体燃料测量系统”

订购信息

详细的订购信息可从距离您最近的销售机构 www.addresses.endress.com 或通过 www.endress.com 的产品选型软件获取:

1. 使用过滤器和搜索框选择产品。
2. 打开产品主页。
3. 选择 **Configuration**。

产品选型软件: 产品选型工具


- 最新设置参数
- 取决于设备类型: 直接输入测量点参数, 例如: 测量范围或显示语言
- 自动校验排他选项
- 自动生成订货号及其明细, PDF 文件或 Excel 文件输出
- 通过 Endress+Hauser 在线商城直接订购

附件

Endress+Hauser 提供多种设备附件, 以满足不同用户的需求。附件可以随设备一同订购, 也可以单独订购。具体订货号信息请咨询 Endress+Hauser 当地销售中心, 或登陆 Endress+Hauser 公司网站的产品主页查询: www.endress.com。

服务专用附件

附件	说明
Applicator	<p>Endress+Hauser 测量设备的选型与计算软件:</p> <ul style="list-style-type: none"> ▪ 计算所有所需参数, 用于识别最匹配的测量设备, 例如压损、测量精度或过程连接 ▪ 图形化显示计算结果 <p>管理、归档和访问项目整个仪表使用周期内的相关项目数据和参数。</p> <p>Applicator 的获取方式: 网址: https://wapps.endress.com/applicator</p>
Configurator 产品选型软件	<p>产品选型软件: 产品选型工具</p> <ul style="list-style-type: none"> ▪ 最新设置参数 ▪ 取决于设备型号: 直接输入测量点参数, 例如测量范围或显示语言 ▪ 自动校验排他选项 ▪ 自动生成订货号及其明细, PDF 文件或 Excel 文件输出 ▪ 通过 Endress+Hauser 在线商城直接订购 <p>登陆 Endress+Hauser 网站, 进入 Configurator 产品选型软件: www.endress.com -> 点击“公司” -> 选择“国家” -> 点击“现场仪表” -> 在筛选器和搜索栏中输入所需产品 -> 打开产品主页 -> 点击产品视图右侧的“配置”按钮, 打开 Configurator 产品选型软件。</p>

DeviceCare SFE100	组态设置软件，通过现场总线通信和 Endress+Hauser 服务协议进行设备调试。DeviceCare 是 Endress+Hauser 研发的调试软件，专用于 Endress+Hauser 设备的组态设置。通过点对点，或点对总线连接设置工厂中安装的所有智能设备。菜单操作便捷，用户能够清晰直观地访问现场设备。  详细信息参见《操作手册》BA00027S
FieldCare SFE500	Endress+Hauser 基于 FDT 技术的工厂资产管理工具，设置工厂中的所有智能现场设备，帮助用户进行设备管理。基于状态信息简单高效地检查设备状态和状况。  详细信息参见《操作手册》BA00027S 和 BA00065S
附件	说明
W@M	生命周期管理系统 在测量设备整个生命周期中，W@M 为您提供多项支持，涵盖工程管理、采购、安装、调试和操作。在每台测量设备的整个生命周期内，可以获取设备状态、设备配套文档、备件等信息。 生命周期管理系统提供 Endress+Hauser 设备信息。Endress+Hauser 提供数据记录和维护升级服务。 W@M 的获取方式： 网址： www.endress.com/lifecyclemanagement

补充文档资料

登陆 Endress+Hauser 公司网站 (www.endress.com/downloads) 的产品主页和下载区下载下列文档资料（取决于所选产品型号）：

文档资料	文档用途和内容
《技术资料》(TI)	设计规划指南 文档包含设备的所有技术参数、附件和可以随设备一起订购的其他产品的简要说明。
《简明操作指南》(KA)	引导用户快速获取首个测量值 文档包含所有必要信息，从到货验收到初始调试。
《操作手册》(BA)	参考文档资料 文档中包含设备生命周期各个阶段所需的所有信息：从产品标识、到货验收和储存，至安装、电气连接、操作和调试，以及故障排除、维护和废弃。
《仪表功能描述》(GP)	菜单参数说明 文档详细介绍各个菜单参数。适用对象是在设备整个生命周期内执行操作和特定仪表设置的人员。
《安全指南》(XA)	防爆型设备都有配套《安全指南》(XA)。《安全指南》是《操作手册》的组成部分。  设备铭牌上标识有配套《安全指南》(XA) 文档资料代号。
设备补充文档资料 (SD/FY)	必须始终严格遵守相关补充文档资料中的各项说明。补充文档是整套设备文档的组成部分。





71584443

www.addresses.endress.com
