

# PV-FT-CM-C-6-130-RD - 设备连接器 板前安装



1805180

<https://www.phoenixcontact.com/cn/products/1805180>

请注意，本PDF文档中所示数据均生成自在线目录。完整数据请见用户文档。我们的一般下载使用条款已生效。



设备连接器 板前安装，产品范围: Sunclix，外壳材料: PPE，颜色: 黑色，位数: 1, 最小导线横截面: 6 mm<sup>2</sup>，连接方法: 压接，触点类型: 针式插头，电缆长度: 130

## 商业数据

订货号	1805180
包装单位	50 pc
最小订货量	50 pc
销售关键代码	ABLBAA
产品关键代码	ABLBAA
目录页面	页码420 (C-2-2013)
GTIN	4046356671453
单件重量 (含包装)	17.055 g
单件重量 (不含包装)	16.7 g
关税号	8536700000
原产地	DE

## 技术数据

### 说明

#### 安全注意事项

安全注意事项	<ul style="list-style-type: none"> <li>警告：仅将功能正常的产品投入运行。必须定期检查产品是否损坏。损坏的产品必须立即退出运行。更换已损坏的产品。本产品无法修理。</li> <li>警告：仅允许合格的电气专业人员安装和操作产品。他们必须注意以下安全注意事项。合格人员必须熟悉电气工程基础知识。他们必须能够识别和预防危险。包装上的相关符号表示只允许熟悉电气工程的人员安装和操作产品。</li> <li>警告：在负载的情况下，不得插入连接器或断开连接器的连接。忽视警告或不当使用会导致人身伤害和/或财产损失。</li> <li>产品适用于工厂、控制器和电气设备工程中的应用。</li> <li>不允许擅自修改或以不正确的方式打开组装好的产品。</li> <li>仅使用所列标准的技术数据中规定的匹配连接器（例如 <a href="https://www.phoenixcontact.com/products">phoenixcontact.com/products</a> 在线产品附件中列出的连接器）。</li> <li>将产品与第三方制造商的产品直接连接使用时，用户应承担全部责任。</li> <li>工作电压 &gt; 50 V AC 的情况下，导电连接器壳体必须接地。</li> <li>确保已正确连接保护接地或功能性接地。</li> <li>遵守相应的技术数据。您可以从以下来源获得相关信息： <ul style="list-style-type: none"> <li>产品上</li> <li>包装标签上</li> <li>随附提供的文档中</li> <li>网页 <a href="https://www.phoenixcontact.com/products">phoenixcontact.com/products</a> 中的产品下</li> </ul> </li> <li>该产品必须遵守 <a href="https://www.phoenixcontact.com/products">phoenixcontact.com/products</a> 下载页面上的在线安装说明/Design In 文档。</li> <li>使用保护盖来保护未使用的连接器。可在网页 <a href="https://www.phoenixcontact.com/products">phoenixcontact.com/products</a> 下的产品附件部分中找到合适的附件</li> <li>正常运行时，连接器会生热。取决于环境条件，连接器的表面可能会持续生热。在此情况下，用户有责任发出警告（例如 DIN EN ISO 13732-1:2008-12）。</li> <li>仅在完全插入连接器并互锁时才能操作此连接器。</li> <li>确保在铺设电缆时，连接器上的拉力负荷不超过标准中规定的上限。</li> <li>注意电缆的最小弯曲半径。铺设电缆时不得使其扭曲。</li> </ul>
--------	---

#### 产品属性

产品类型	穿板式安装
产品系列	SUNCLIX
位数	1

#### 绝缘特性

保护等级	II
污染等级	2

#### 连接数据

# PV-FT-CM-C-6-130-RD - 设备连接器 板前安装



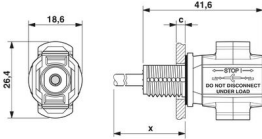
1805180

<https://www.phoenixcontact.com/cn/products/1805180>

## 导线连接

紧固扭矩	1.8 Nm $\pm$ 0.1 Nm
------	---------------------

## 尺寸

尺寸图	
宽度	26.3 mm
高度	26.3 mm
长度	41.5 mm

## 电气特性

额定电压(III/2)	1000 V
额定电涌电压(III/2)	12 kV
额定电流 (6.0 mm <sup>2</sup> )	40 A
接触电阻	$\leq$ 0.45 m $\Omega$
接触电阻	$\leq$ 0.45 m $\Omega$ (插入时 (无电缆))

## 机械特性

### 机械参数

插/拔周期	100
插入力	45 N $\pm$ 10 N
拔出力	250 N $\pm$ 50 N (锁定时)

## 材料规格

颜色	黑色
外壳颜色	黑色
阻燃等级, 符合UL 94	V0
绝缘材料组	III
密封材料	EPDM
绝缘材料	mPPE
触点表面	银色 Ag
电缆密封材料	Elastosil LR 3065/50
接触件材料	Cu
材料接触表面	Ag
接触件载体材料	PPE
外壳材料	PPE
外护套, 材料	PE-X

## 电缆/电线

电缆长度	130 mm
------	--------

# PV-FT-CM-C-6-130-RD - 设备连接器 板前安装



1805180

<https://www.phoenixcontact.com/cn/products/1805180>

光缆类型	S03
每根绞线的结构符合VDE 0295标准/最小导线直径	84x0.3
光缆类型	软管线
电缆结构	李兹线直径84 x .30 mm，镀锡，1x成束
电缆外径	5.4 mm ±0.15 mm
外护套，材料	PE-X
外护套，颜色	红色，接近RAL 3000
单股线，材料	Cu
单股线，截面积	6 mm <sup>2</sup>
电缆截面积	6 mm <sup>2</sup>
电缆标称电压	1.8 kV DC (max U (导线/导线，非接地系统))
电缆测试电压	≥ 8 kV AC (在线火花测试 (标准名称))
最小弯曲半径，固定式安装	27 mm (5x Ø)
最小弯曲半径，移动式安装	54 mm (10x Ø)
连接器拔出力	> 80 N
无卤素	是
阻油性	否
阻燃	否

## 安装

连接方式	压接
------	----

## 环境和真实条件

### 环境条件

防护等级 (安装后)	IP66 / IP68 (2 m / 24 h)
防护等级 (未安装时)	IP20
环境温度 (运行)	-40 °C ... 85 °C
环境温度 (组装)	-25 °C ... 50 °C
阻油性	否

## 标准和规范

阻燃	否
阻油性	否

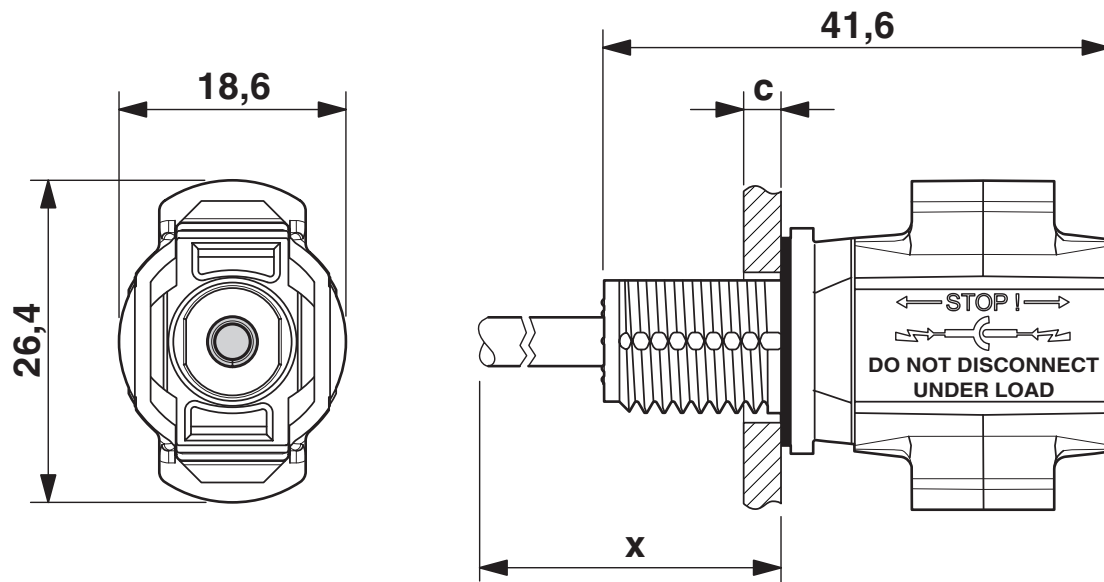
# PV-FT-CM-C-6-130-RD - 设备连接器 板前安装

1805180

<https://www.phoenixcontact.com/cn/products/1805180>

## 图纸

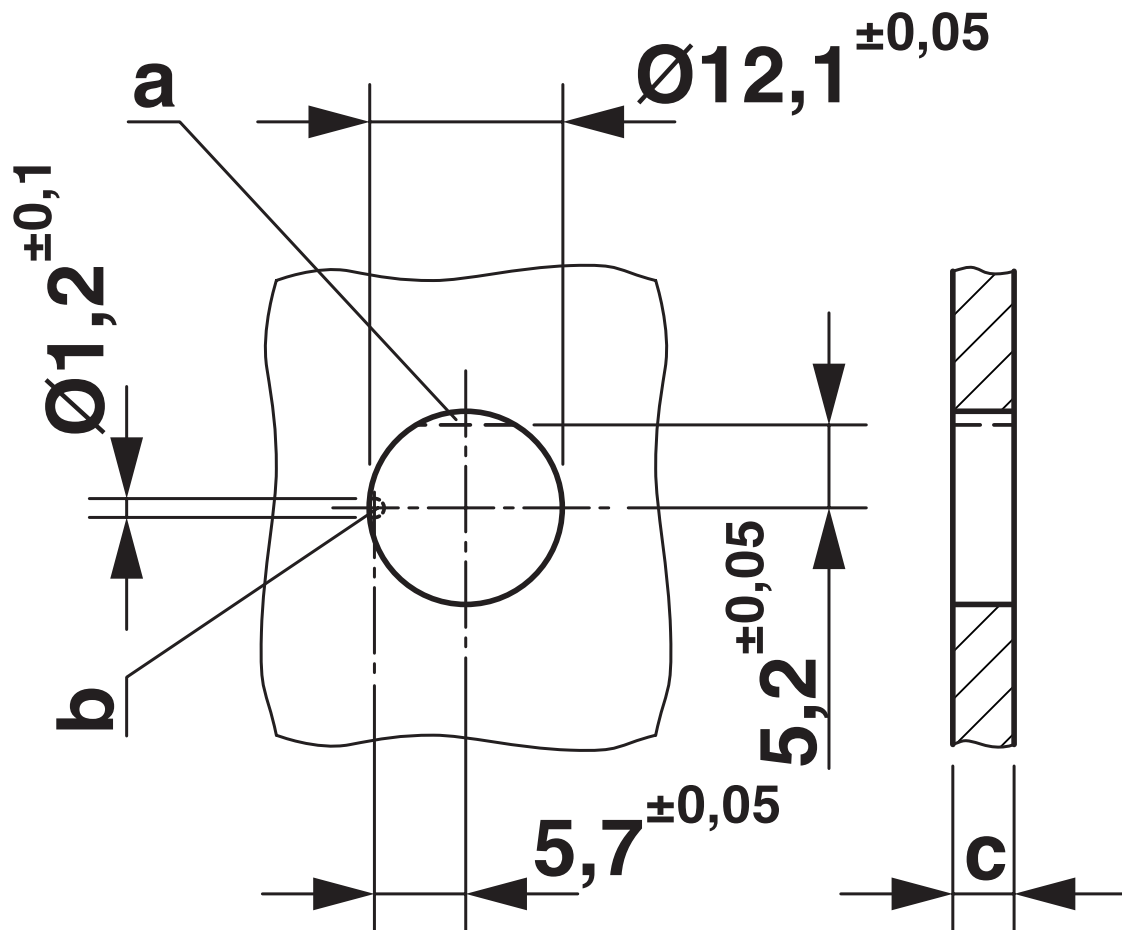
尺寸图



尺寸 x = 电缆长度

c: 面板厚度 - 塑料: 2 - 6 mm; 金属: 2 - 5 mm

尺寸图



- a: 防旋转保护
- b: 防插错编码
- c: 面板厚度 - 塑料: 2 - 6 mm; 金属: 2 - 5 mm

# PV-FT-CM-C-6-130-RD - 设备连接器 板前安装



1805180

<https://www.phoenixcontact.com/cn/products/1805180>

## 认证

To download certificates, visit the product detail page: <https://www.phoenixcontact.com/cn/products/1805180>



**TÜV Rheinland**

认证ID: R 60165003-0001

# PV-FT-CM-C-6-130-RD - 设备连接器 板前安装



1805180

<https://www.phoenixcontact.com/cn/products/1805180>

## 分类

### ECLASS

ECLASS-11.0	27440107
ECLASS-12.0	27440107
ECLASS-13.0	27440107

### ETIM

ETIM 9.0	EC002635
----------	----------

### UNSPSC

UNSPSC 21.0	39121400
-------------	----------



# PV-FT-CM-C-6-130-RD - 设备连接器 板前安装



1805180

<https://www.phoenixcontact.com/cn/products/1805180>

## 产品环境合规性

China RoHS	环保使用期限：无限期 = EFUP-e
	无超标的有害物质

# PV-FT-CM-C-6-130-RD - 设备连接器 板前安装



1805180

<https://www.phoenixcontact.com/cn/products/1805180>

## 附件

### PV-FT-C NUT BK - 螺钉连接

1775880

<https://www.phoenixcontact.com/cn/products/1775880>

螺钉连接，产品范围: Sunclix



### PV-C PROTECTION CAP - 保护盖

1785430

<https://www.phoenixcontact.com/cn/products/1785430>

保护盖，产品范围: Sunclix，颜色: 黑色。自密封，无互锁，组件包括：1个连接器侧保护盖和1个耦合器侧保护盖



Phoenix Contact 2024 Â© - 保留所有权利

<https://www.phoenixcontact.com>

菲尼克斯（中国）投资有限公司总部  
南京市江宁经济开发区菲尼克斯路36号  
（江宁236信箱）邮编：211100  
025-52121888  
[phoenix@phoenixcontact.com.cn](mailto:phoenix@phoenixcontact.com.cn)