

CBMC E4 24DC/1-10A NO - 电子设备断路器



2906032

<https://www.phoenixcontact.com/cn/products/2906032>

请注意，本PDF文档中所示数据均生成自在线目录。完整数据请见用户文档。我们的一般下载使用条款已生效。



多通道电子设备断路器，可在过载和短路情况下保护四个负载24 V DC。带有电子锁，用于设置额定电流。安装在DIN导轨上。

优势

- 采用紧凑型设计并提供个性化调整选项，无需重新规划便能方便地更换设备
- 借助一个LED按钮，无需其他工具便可调整回路
- 通过电子锁能可靠防止篡改电流值
- 交通灯颜色的状态LED，能立即识别当前运行状态

商业数据

订货号	2906032
包装单位	1 pc
最小订货量	1 pc
销售关键代码	CLA152
产品关键代码	CLA152
目录页面	页码375 (C-4-2019)
GTIN	4055626149356
单件重量 (含包装)	140.2 g
单件重量 (不含包装)	133.94 g
关税号	8536200000
原产地	DE

技术数据

说明

概述

注意事项	反复硬短路可降低集成备用保险丝的熔断积分。
------	-----------------------

产品属性

类型	导轨安装模块，单片
产品类型	设备断路器
产品系列	CBMC
位数	1
通道数目	4

绝缘特性

保护等级	III
污染等级	2

电气特性

通道数目	4
------	---

概述

工作电压	18 V DC ... 30 V DC
额定电压	24 V DC
标称工作电流 I_N	最大 40 A DC (IN+)
	最大 40 A DC (在通过IN+桥接附加设备时，每个接线点位置)
标称工作电流 I_N	1 / 2 / 3 / 4 / 5 / 6 / 7 / 8 / 9 / 10 A DC (每个输出通道均可调)
额定电流 (预调)	4 A
额定过电压	0.5 kV
分断方法	E (电子)
反馈电阻	最大 35 V DC
要求的备用保险丝	仅在电源的 $I_{max} >$ 短路开关容量时需要。内置故障安全元件。
短路开关容量	300 A
介电强度	最大 35 V DC (负载电路)
保险丝	电子
效率	> 99 %
闭路电流 I_0	典型值 25 mA
功耗	典型值 0.6 W (无负载运行)
	< 9 W (正常运行)
模块初始化时间	1.6 s
关闭一条通道后的等待时间	5 s (过载/短路)
测量公差I	± 15 %
温度衰减	24 A DC (60 °C时)
	28 A DC (54 °C时)
	32 A DC (47 °C时)

CBMC E4 24DC/1-10A NO - 电子设备断路器



2906032

<https://www.phoenixcontact.com/cn/products/2906032>

	36 A DC (41 °C时)
	40 A DC (35 °C时)
MTBF (IEC 61709, SN 29500)	8403361 h (25 °C、21 %负载时)
	3067484 h (40 °C, 34.25 %负载时)
	534188 h (35 °C, 100 %负载时)
失效安全元器件	15 A DC (每个输出通道)

负载电路

停机时间	≤ 10 ms (适用于短路 > 2.0 x I _N)
	1 s (1.2 ... 2.0 x I _N)
欠压关闭	≤ 17.8 V DC (有源)
	≥ 18.8 V DC (无源)
过电压关闭	≥ 30.5 V DC (有源)
	≤ 29.5 V DC (无源)
最大电容负载	45000 μF (取决于电流设置和可用的短路电流)

指示器/远程信号发送

连接名称	遥信报警回路
切换功能	N/O触点
标称工作电压	0 V DC ... 30 V DC
操作电流	100 mA DC

连接数据

横截面 AWG	(按IEC标准修订)
---------	------------

主电路IN+

连接方式	直插式连接
剥线长度	15 mm
刚性导线横截面	0.2 mm ² ... 10 mm ²
可连接导向横截面 AWG	24 ... 8
柔性导线横截面, 带套管, 带塑料绝缘套管	0.25 mm ² ... 4 mm ²
柔性导线横截面, 带不含绝缘套管的冷压头	0.25 mm ² ... 6 mm ²

主电路IN-

连接方式	直插式连接
剥线长度	10 mm
刚性导线横截面	0.2 mm ² ... 2.5 mm ²
可连接导向横截面 AWG	24 ... 12
柔性导线横截面, 带套管, 带塑料绝缘套管	0.25 mm ² ... 1.5 mm ²
柔性导线横截面, 带不含绝缘套管的冷压头	0.25 mm ² ... 2.5 mm ²

主电路OUT

连接方式	直插式连接
剥线长度	10 mm
刚性导线横截面	0.2 mm ² ... 2.5 mm ²
可连接导向横截面 AWG	24 ... 12

CBMC E4 24DC/1-10A NO - 电子设备断路器



2906032

<https://www.phoenixcontact.com/cn/products/2906032>

柔性导线横截面，带套管，带塑料绝缘套管	0.25 mm ² ... 1.5 mm ²
柔性导线横截面，带不含绝缘套管的冷压头	0.25 mm ² ... 2.5 mm ²
遥信报警回路	
剥线长度	10 mm
刚性导线横截面	0.2 mm ² ... 2.5 mm ²
可连接导线横截面 AWG	24 ... 12
柔性导线横截面，带套管，带塑料绝缘套管	0.25 mm ² ... 1.5 mm ²
柔性导线横截面，带不含绝缘套管的冷压头	0.25 mm ² ... 2.5 mm ²

信号处理

通道LED熄灭	关 (通道已关闭)
通道LED黄色	闪烁 (通道接通，通道负载 > 80%)
	闪烁 (编程模式激活)
通道LED绿色	闪烁 (通道已接通)
通道LED红色	闪烁 (通道关闭，超压或欠压激活)
	ON暂时 (通道关闭，5 s 冷却阶段，过载或短路释放)
	闪烁 (通道关闭，准备好重新接通，过载或短路释放)
	闪烁两次 (通道关闭，超出设备总电流上限40 mA)

尺寸

尺寸图	
宽度	36 mm
高度	90 mm
深度	98 mm (7.5 mm (含DIN导轨))

材料规格

标识材料	PC
	PA 6.6
	PA 6.3T
	POM
阻燃等级，符合UL 94	V-0

环境和真实条件

环境条件

保护等级	IP20
环境温度 (运行)	-25 °C ... 60 °C
环境温度 (存放/运输)	-40 °C ... 70 °C
海拔	≤ 3000 m 最高至52 °C (amsl)

CBMC E4 24DC/1-10A NO - 电子设备断路器



2906032

<https://www.phoenixcontact.com/cn/products/2906032>

	≤ 4000 m 最高至46 °C (amsl)
湿度测定	96 h, 95 % RH, 40 °C
冲击力 (运行)	30g (IEC 60068-2-27, 测试Ea)
振动 (操作)	10 Hz ... 57.6 Hz (振幅 ±0.35 mm; 符合IEC 60068-2-6, 试验Fc) 57.6 Hz ... 150 Hz (加速度 5g; 符合IEC 60068-2-6, 试验Fc)

认证

UL认证

标识	UL/C-UL Listed UL 508 UL Recognized UL 2367
----	--

标准和规范

标准/规格	EN 61000-6-2
注意事项	电磁兼容 – 工业区域的抗干扰性
标准/规格	EN 61000-6-3
注意事项	电磁兼容 – 住宅、商业和商业物业及小型企业的排放
标准/规格	EN 60068-2-6
注意事项	环境影响 – 振动 (正弦)
标准/规格	EN 60068-2-27
注意事项	环境影响 – 冲击
标准/规格	EN 60068-2-78
注意事项	环境影响 – 湿度和热, 恒定
标准/规格	EN 50178
注意事项	电源装置配备电子设备

安装

安装类型	DIN导轨 : 35 mm
------	---------------

CBMC E4 24DC/1-10A NO - 电子设备断路器

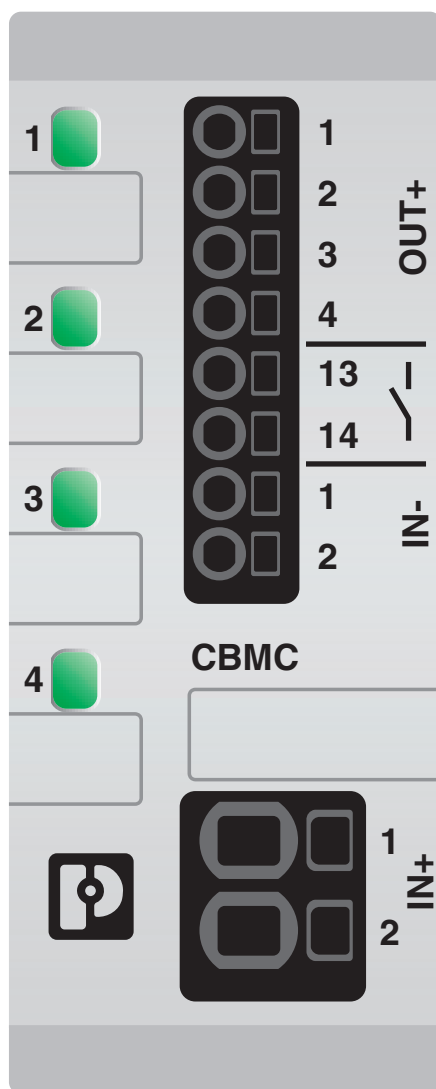
2906032

<https://www.phoenixcontact.com/cn/products/2906032>

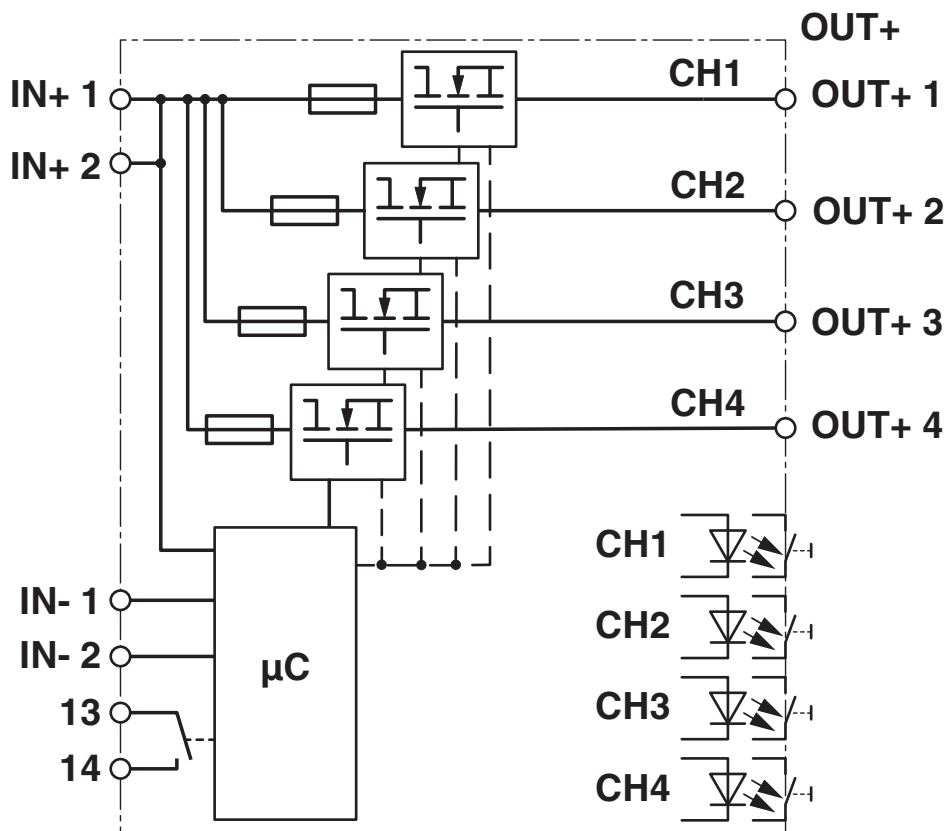


图纸

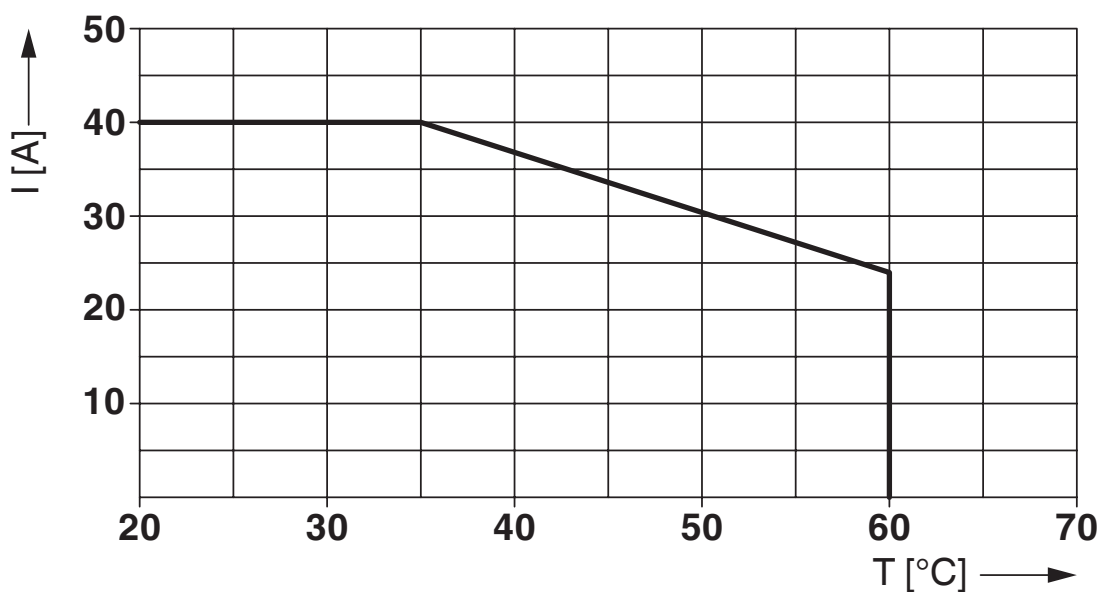
产品图



结构框图



图表



与环境温度相关的最大允许电流

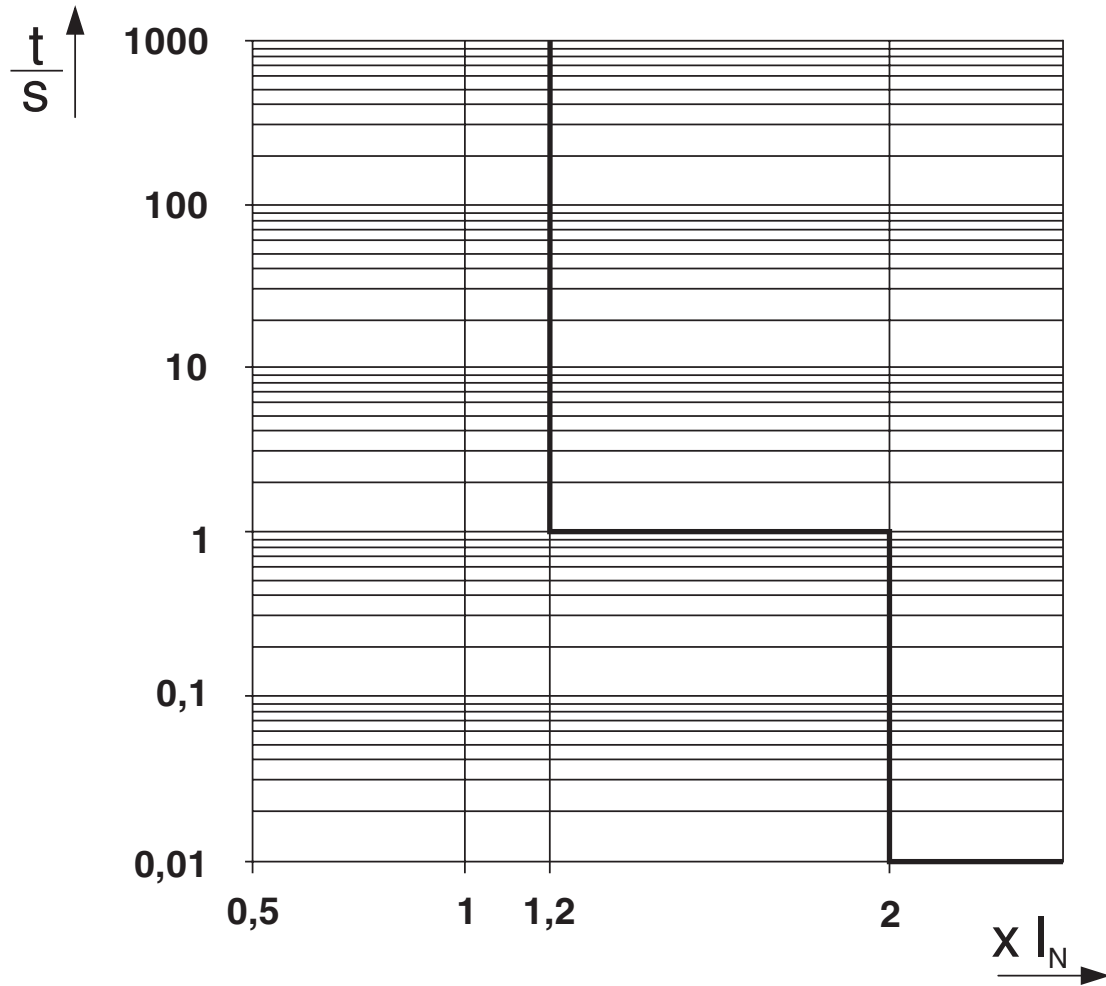
CBMC E4 24DC/1-10A NO - 电子设备断路器



2906032

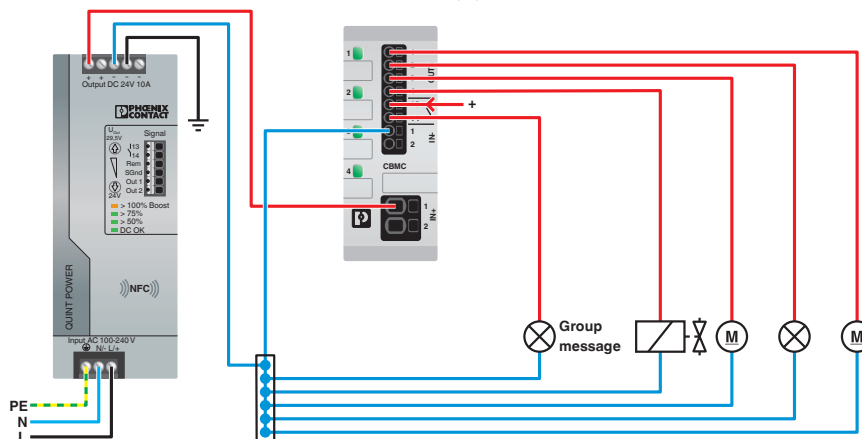
<https://www.phoenixcontact.com/cn/products/2906032>

图表



交流范围内的动作特性

应用图



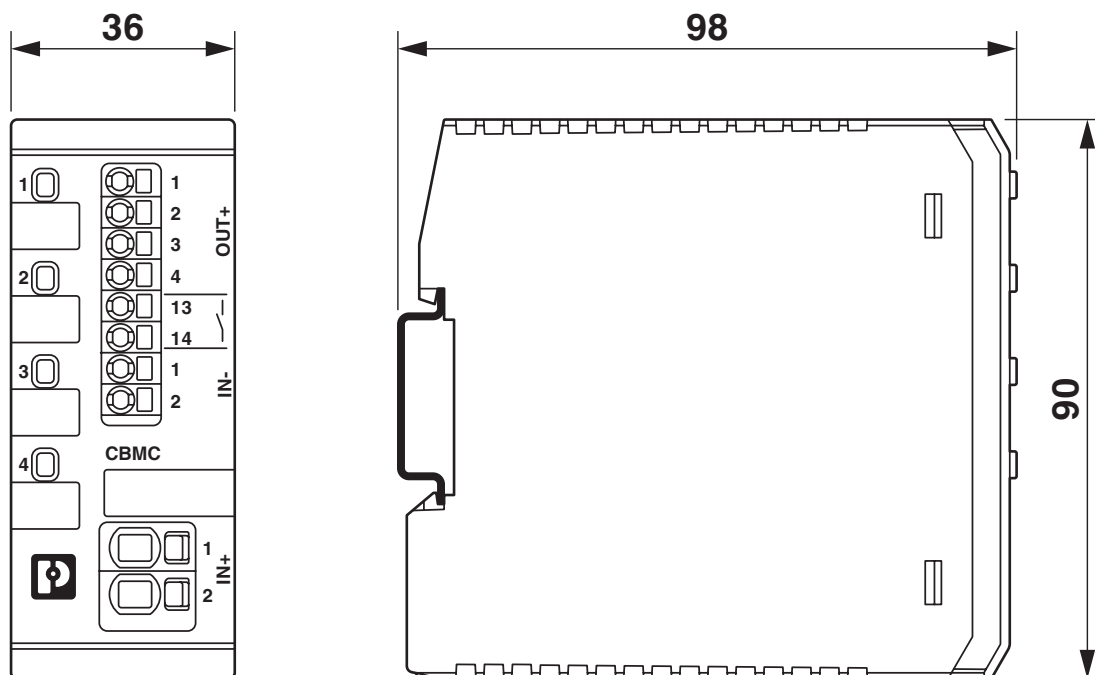
CBMC E4 24DC/1-10A NO - 电子设备断路器



2906032

<https://www.phoenixcontact.com/cn/products/2906032>

尺寸图



CBMC E4 24DC/1-10A NO - 电子设备断路器



2906032

<https://www.phoenixcontact.com/cn/products/2906032>

认证

🔗 To download certificates, visit the product detail page: <https://www.phoenixcontact.com/cn/products/2906032>



UL Recognized

认证ID: FILE E 317172



UL Listed

认证ID: FILE E 123528



cUL Listed

认证ID: FILE E 123528

cULus Listed

CBMC E4 24DC/1-10A NO - 电子设备断路器



2906032

<https://www.phoenixcontact.com/cn/products/2906032>

分类

ECLASS

ECLASS-11.0	27140401
ECLASS-12.0	27140401
ECLASS-13.0	27140401

ETIM

ETIM 9.0	EC003538
----------	----------

UNSPSC

UNSPSC 21.0	39121400
-------------	----------

2906032

<https://www.phoenixcontact.com/cn/products/2906032>

产品环境合规性

REACH SVHC	Perfluorobutane sulfonic acid (PFBS) and its salts
	Lead 7439-92-1
China RoHS	环保使用期限=50年
	有关危险物质的信息，请见“下载”下的制造商声明

CBMC E4 24DC/1-10A NO - 电子设备断路器



2906032

<https://www.phoenixcontact.com/cn/products/2906032>

附件

EML (10X7)R - 标识

0816663

<https://www.phoenixcontact.com/cn/products/0816663>



标识，盘卷，白色，未标记，适用的打印机：THERMOMARK E.300 (D)/600 (D)，THERMOMARK ROLL 2.0，THERMOMARK ROLL，THERMOMARK ROLL X1，THERMOMARK ROLLMASTER 300/600，THERMOMARK X1.2，安装方式：背胶固定，标识区域大小：10 x 7 mm，标签数：10000

EML-ESD (20X7)R - 设备标识

0830567

<https://www.phoenixcontact.com/cn/products/0830567>



设备标识，盘卷，白色，未标记，适用的打印机：THERMOMARK E.300 (D)/600 (D)，THERMOMARK ROLL 2.0，THERMOMARK ROLL，THERMOMARK ROLL X1，THERMOMARK ROLLMASTER 300/600，THERMOMARK X1.2，安装方式：背胶固定，标识区域大小：20 x 7 mm，标签数：4000

CBMC E4 24DC/1-10A NO - 电子设备断路器



2906032

<https://www.phoenixcontact.com/cn/products/2906032>

QUINT4-PS/1AC/24DC/10 - 电源

2904601

<https://www.phoenixcontact.com/cn/products/2904601>



从QUINT POWER电源，初级开关模式，采用自由选择输出特征曲线，SFB（选择性熔断）技术，以及NFC接口，输入：1相，输出：24 V DC/10 A

QUINT4-PS/1AC/24DC/20 - 电源

2904602

<https://www.phoenixcontact.com/cn/products/2904602>



从QUINT POWER电源，初级开关模式，采用自由选择输出特征曲线，SFB（选择性熔断）技术，以及NFC接口，输入：1相，输出：24 V DC/20 A

CBMC E4 24DC/1-10A NO - 电子设备断路器



2906032

<https://www.phoenixcontact.com/cn/products/2906032>

QUINT4-PS/3AC/24DC/10 - 电源

2904621

<https://www.phoenixcontact.com/cn/products/2904621>



QUINT POWER电源，初级开关模式，采用自由选择输出特征曲线，SFB（选择性熔断）技术，以及NFC接口，输入：3相，输出：24 V DC/10 A

QUINT4-PS/3AC/24DC/20 - 电源

2904622

<https://www.phoenixcontact.com/cn/products/2904622>



QUINT POWER电源，初级开关模式，采用自由选择输出特征曲线，SFB（选择性熔断）技术，以及NFC接口，输入：3相，输出：24 V DC/20 A

CBMC E4 24DC/1-10A NO - 电子设备断路器



2906032

<https://www.phoenixcontact.com/cn/products/2906032>

TRIO-PS-2G/1AC/24DC/10 - 电源

2903149

<https://www.phoenixcontact.com/cn/products/2903149>



采用直插式连接的TRIO POWER开关电源，适于DIN导轨安装，单相输入，输出：
24 V DC/10 A

TRIO-PS-2G/1AC/24DC/20 - 电源

2903151

<https://www.phoenixcontact.com/cn/products/2903151>



采用直插式连接的TRIO POWER开关电源，适于DIN导轨安装，单相输入，输出：
24 V DC/20 A

CBMC E4 24DC/1-10A NO - 电子设备断路器



2906032

<https://www.phoenixcontact.com/cn/products/2906032>

TRIO-PS-2G/3AC/24DC/5 - 电源

2903153

<https://www.phoenixcontact.com/cn/products/2903153>



采用直插式连接的TRIO POWER开关电源，适于DIN导轨安装，三相输入，输出：
24 V DC/5 A

TRIO-PS-2G/3AC/24DC/10 - 电源

2903154

<https://www.phoenixcontact.com/cn/products/2903154>



采用直插式连接的TRIO POWER开关电源，适于DIN导轨安装，三相输入，输出：
24 V DC/10 A

CBMC E4 24DC/1-10A NO - 电子设备断路器



2906032

<https://www.phoenixcontact.com/cn/products/2906032>

TRIO-PS-2G/3AC/24DC/20 - 电源

2903155

<https://www.phoenixcontact.com/cn/products/2903155>



采用直插式连接的TRIO POWER开关电源，适于DIN导轨安装，三相输入，输出：24 V DC/20 A

TRIO-PS-2G/3AC/24DC/40 - 电源

2903156

<https://www.phoenixcontact.com/cn/products/2903156>



适用于DIN导轨安装的TRIO电源，初级开关模式，输入：3相，输出：24 V DC/40 A，动态功率裕度，采用无需工具的快速连接技术，适合实心导线和配备套管的柔性导线

Phoenix Contact 2024 Â© - 保留所有权利

<https://www.phoenixcontact.com>

菲尼克斯（中国）投资有限公司总部
南京市江宁经济开发区菲尼克斯路36号
（江宁236信箱）邮编：211100
025-52121888
phoenix@phoenixcontact.com.cn