

1) 显示和操作区



接口

IO-Link功能	主控设备
IO-Link版本	1.1
一致性等级	B
传输率	10/100 Mbit/s
端口级别	规格A
辅助接口	2x 以太网TCP/IP 4x IO-Link USB 2.0

显示 / 运行

功能显示	LED 0 : 绿色/红色 LED 1 : 黄色/红色
电源 (AN)	LED绿色 : 工作电压

机械参数

尺寸	101 x 126 x 50 mm
形状	两行
紧固	DIN导轨

材质

外壳材料	PA
------	----

环境条件

存储温度	-20...60 °C
环境温度	-20...60 °C
防护等级	IP20

电气参数

工作电压 U_b	20~30 VDC
最大负载电流, IO-Link端口	500 mA
最大输入电流, 在24V时	180 mA
额定电压	24 VDC

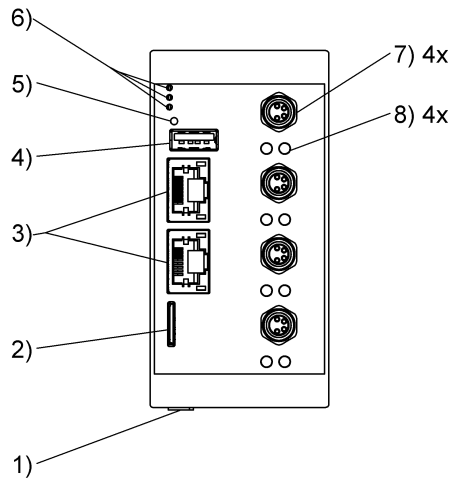
电气连接

屏蔽	否
接口插槽	2x LAN: RJ45-母头, 8-针 4x IO-Link: M8x1-母头, 4-针, A-编码 PWR: Phoenix MC1.5/3-STF-3.81 USB: USB 2.0 Standard-A

通用性参数

内存	2 GB RAM
操作系统	Linux
支持的网络浏览器	Google Chrome Mozilla Firefox Microsoft Edge
数据存储设备	8 GB EMMC
许可/一致性	CE WEEE UKCA cULus

Help Views



- 1) Power supply
- 2) SD card slot
- 3) LAN interfaces
- 4) USB interface
- 5) Pushbutton
- 6) Status LEDs
- 7) IO-Link Ports
- 8) Port LEDs