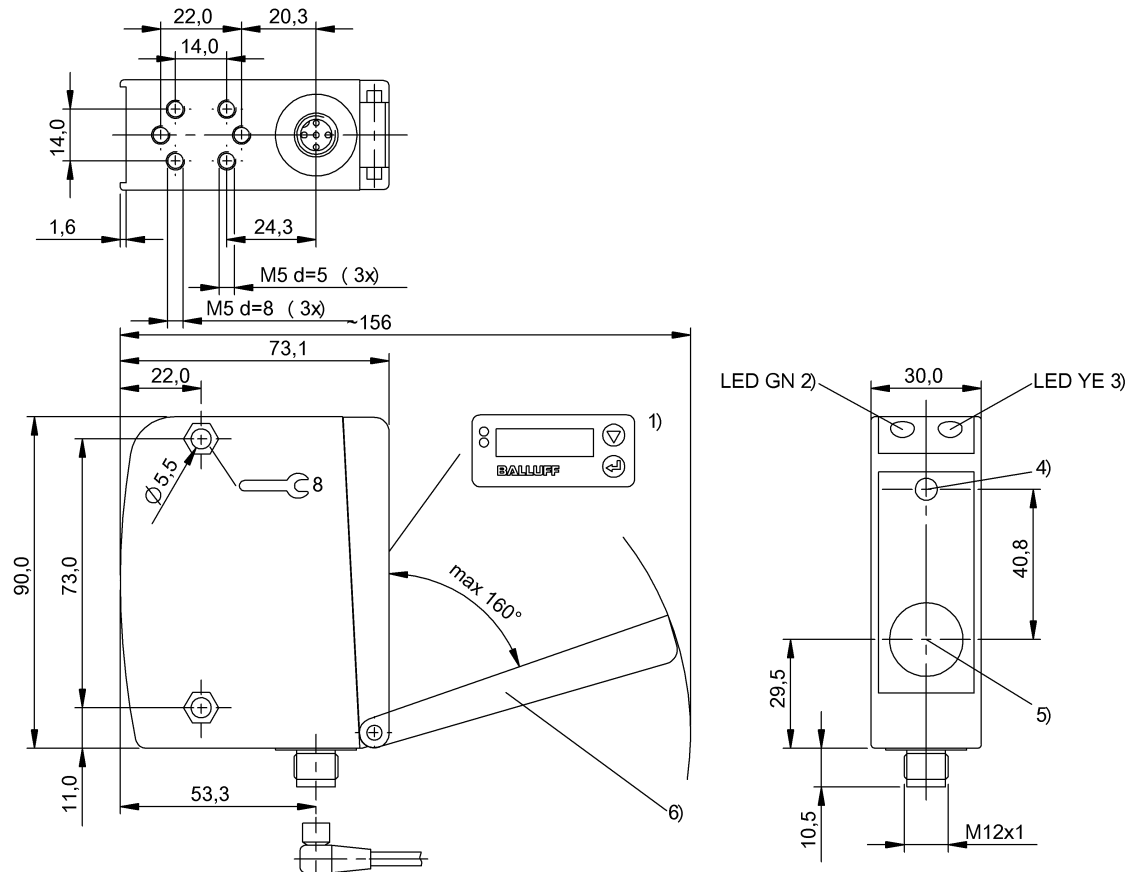


光电传感器

BOD 66M-LA14-S92

订购代码: BOD001E

BALLUFF



1) 显示器和键盘, 2) 工作电压, 3) 输出功率, 4) 光学轴, 发射器, 5) 光学轴, 接收器, 6) 盖子, 可拆式



光学数据

中等功率Po, 最大	1 mW
光斑大小	2 x 6 mm 在2 m处
光线类型	激光, 红光
功能原理, 光学	三角测量
外部光线, 最大	5000 Lux
开关功能, 光学	亮通/暗通
激光等级符合IEC 60825-1	2
轴长度	655 nm
辐射特性	发散

功能安全性

MTTF (40 °C)	49 a
--------------	------

接口

开关输出端	PNP/NPN常开触点/常闭触点 (NO/NC), 推拉式
模拟输出端	模拟, 电压1~10 V
输出特性	线性上升/下降

显示 / 运行

显示	输出功率 - LED黄色 就绪 - LED绿色 学习模式 - LED黄色, 闪烁 故障 - LED绿色, 闪烁
调整方法	Output curve rising / falling 工作范围 出厂设置 (复位) 亮/暗切换 开关距离 (Sn)
调节器	键 (2x)

机械参数

尺寸	30 x 100.5 x 73.2 mm
紧固	螺栓M5

材质

外壳材料	锌, 压铸, 已上漆
感应面, 材料	玻璃
表面防护	已上漆

光电传感器
BOD 66M-LA14-S92
 订购代码: BOD001E



环境条件

环境温度	-20...50 °C
防护等级	IP65

电气参数

Ie时的最大电压降Ud	2 V
Ue下的最大无负载电流	150 mA
关闭延时toff, 最大	5 ms
就绪延时tv, 最大	300 ms
工作电压Ub	18~30 VDC
开关频率	1000 Hz
接通延时ton, 最大值	5 ms
测量工作电压Ue DC	24 V
测量工作电流Ie	100 mA
负载电阻RL, 最小 (模拟U)	2 kOhm
输入功能	发射器接通/关闭
防护等级	III

电气连接

反极性保护	是
接口	插接器, M12x1公头, 5针
短路保护	是
触点, 表面防护	镀金

备注

附件单独订购。
 更多信息：参见操作手册。
 更多有关MTTF或B10d的信息请参见MTTF / B10d证书

所给出的MTTF / B10d数值并非约束性的购买及/或产品寿命承诺；这些数值只是经验值，对于产品属性没有约束力。这些数值说明也同样不会延长或以任何形式影响缺陷索赔的时效期限..

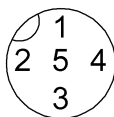
范围 / 距离

作用范围	150~2000 mm
分辨率	1~3 mm
最大距离偏差18% (Sr的百分比)	1 %
最大重复精度 (Sr的百分比)	1.0 %
精度	±1.5 % FS
重复性	±0.5 % FS
重复精度	0.5 % FS
额定开关距离Sn	2 m, 可调式

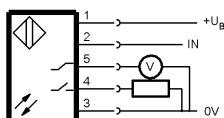
通用性参数

功能原理	光电距离传感器
型号系列	66M
基本标准	IEC 60947-5-2, IEC 60947-5-7
应用	距离测量
形状	六面体 接口90°
许可/一致性	CE WEEE

Connector Drawings



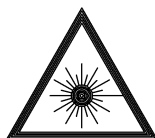
Wiring Diagrams (Schematic)



Opto Symbols



Warning Symbols



激光束 - 不得直视光束！

激光等级2, 符合IEC60825-1 : 2003-10